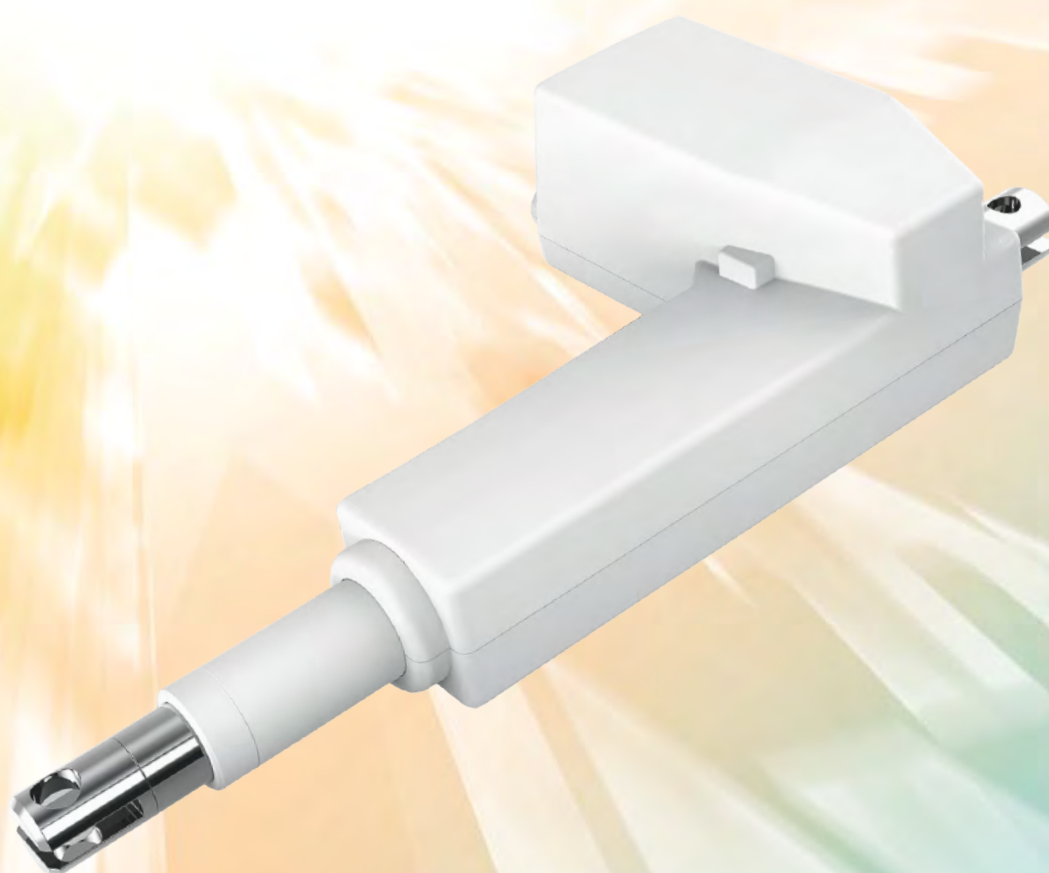


Техническое описание

Линейные актуаторы LA35B

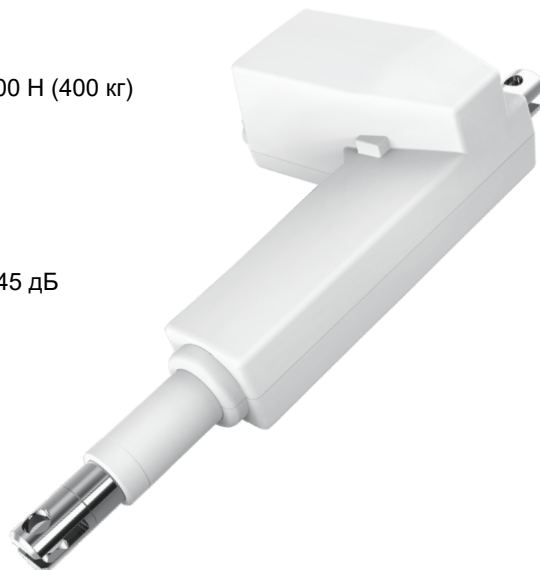


Техническое описание

LA35B

Ключевые особенности

- Двигатель постоянного тока 24В или 12В
- Усилие толкания до 6000 Н (600 кг), втягивания до 4000 Н (400 кг)
- Цвет корпуса: серый или черный
- Класс защиты в стандартном исполнении: IP54
- Шток из нержавеющей стали
- Низкий уровень шума. Средний уровень шума менее 45 дБ (уровень окружающего шума менее 40 дБ).
- Встроенные электрические концевые выключатели
- Высокопрочные передние и задние крепления
- Сертификация и соответствие : EAC, CE, UL60601-1, IEC60601-1



Возможные дополнительные опции (под заказ)

- Защитная удерживающая гайка
- Только функция толкания, без втягивания
- Опциональный датчик Холла
- Опциональный герконовый датчик

Условия применения

- Температура окружающей среды: +5 ° ... +40 °
- Рабочий цикл: максимально 10% и ли 2 минуты непрерывной работы, затем 18 минут простоя
- Совместимые блоки управления: LAB35E, LAB35Q, LAB35T, LAB35R

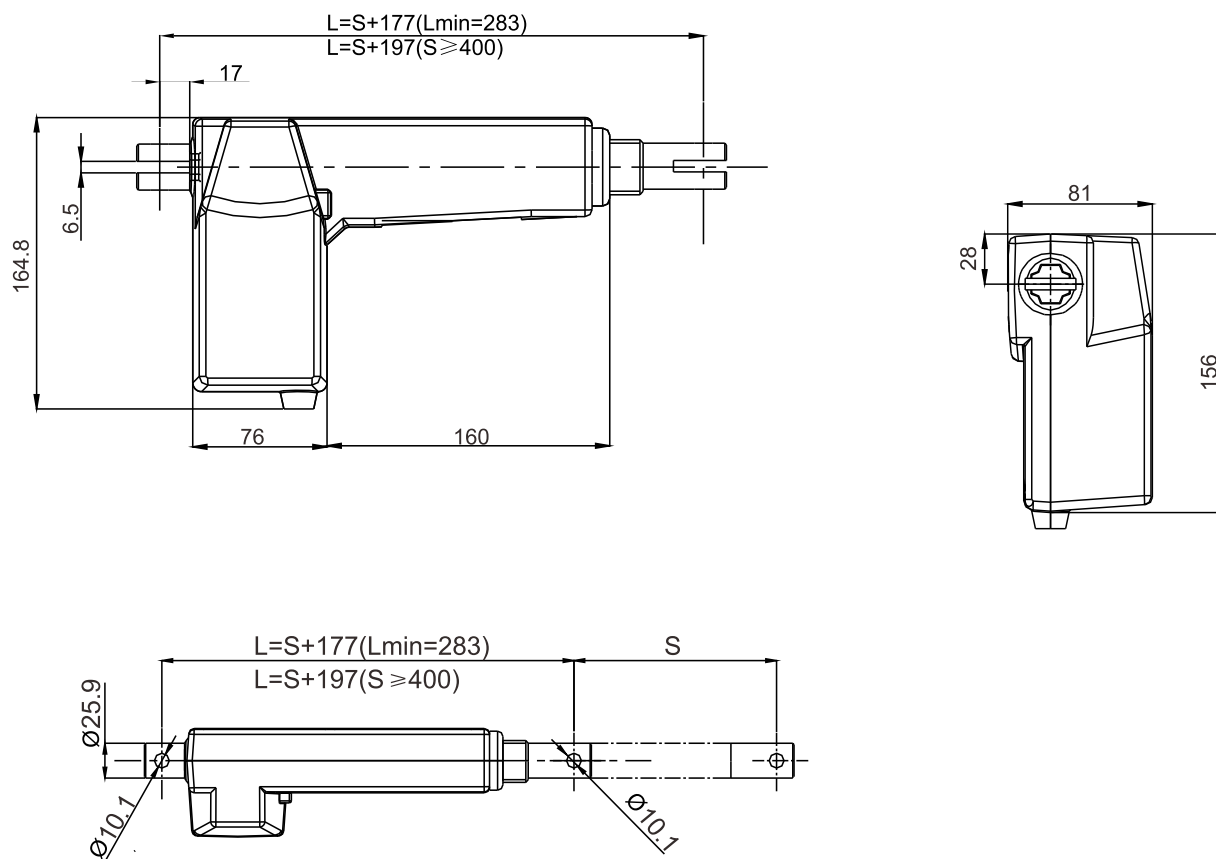
Технические характеристики

Шаг винта мм	Макс. нагрузка толкания (Н)	Макс. нагрузка втягивания (Н)	Самофиксация (Н)	Скорость без нагрузки (мм/сек)	Скорость с полной нагрузкой (мм/сек)	Сила тока полной нагр. (А)
4	6000	4000	6000	6.5	3	3.8
5	4000	4000	4000	8	3.8	3.5
5	2000	2000	2000	16	7.8	4.0
7.5	1000	1000	1000	24	12	3.3

Комментарии к таблице

- Данные значения измерены при подключении к блоку питания 24В со стабилизатором.
- Фирменные блоки питания спроектированы таким образом, чтобы замыкать выводы (полюса) электродвигателя актуатора(-ов), когда актуатор(-ы) находятся в неподвижном состоянии. Такое решение повышает нагрузку самофиксации. Если актуатор используется с иными типами блоков питания, необходимо обеспечить замыкание контактов двигателя для обеспечения надежной самофиксации актуатора.
- Когда максимальное усилие толкания превышает 6000 Н, максимальная длина хода 400 мм.

Размеры



Монтажные размеры

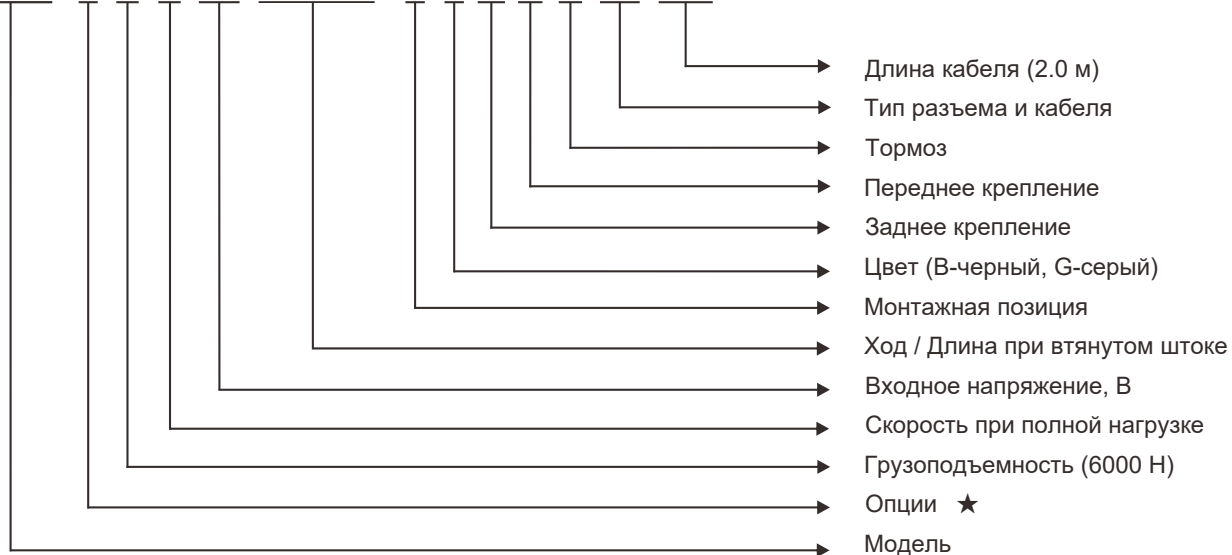
$L=283$ ($S \leq 100$)

$L=S+177$ ($100 < S < 400$)

$L=S+197$ ($S \geq 400$)

Шифр заказа

LA35B - 0 - 6 - 3 - 24 - 200/377 - H - G - D - D - 0 - 00 - 2D0



- ★
- 0 Стандартное исполнение
- Y Датчик Холла
- R Г еркон
- P Только толкание, без тянущего усилия