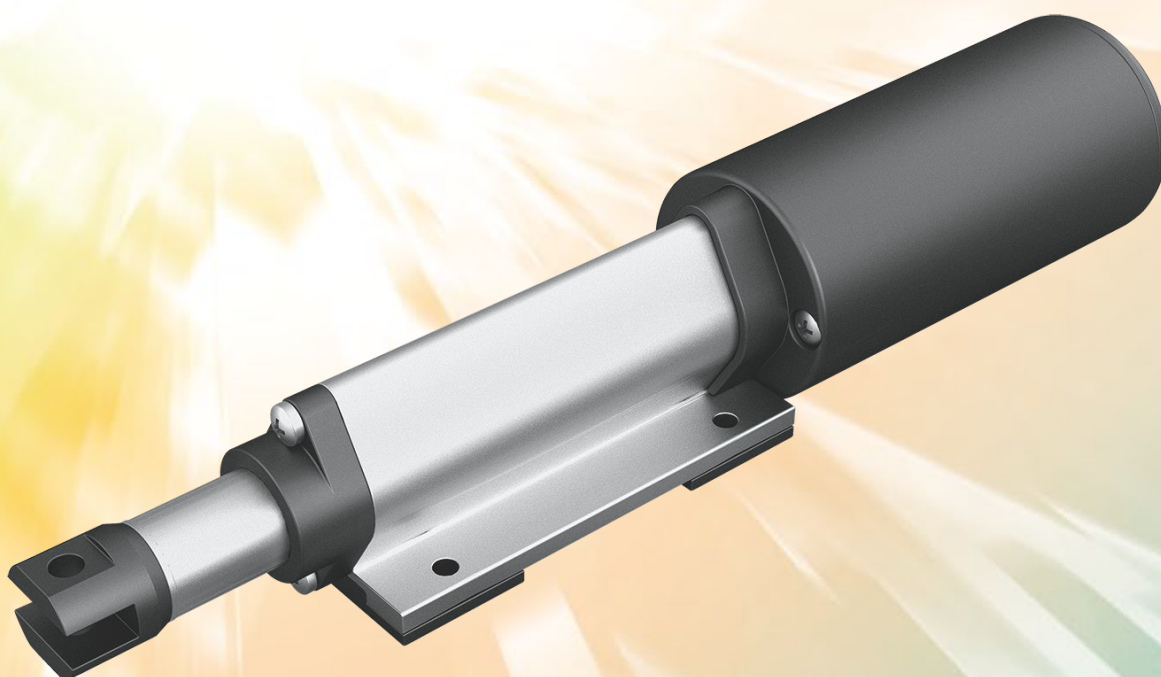


Техническое описание

Линейные актуаторы LA35N1

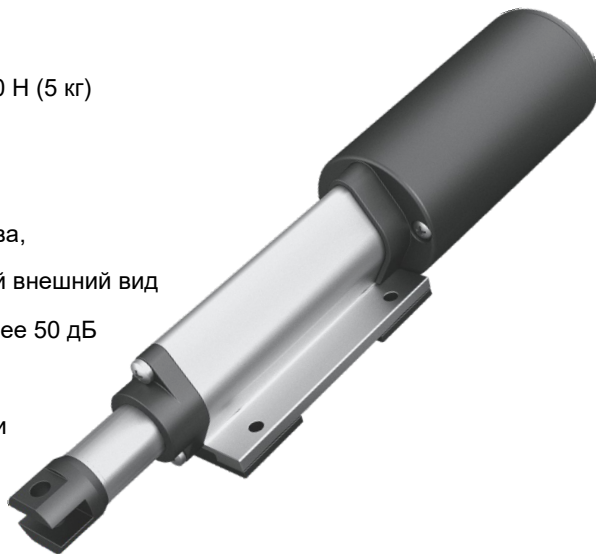


Техническое описание

LA35N1

Техническое описание

- Двигатель постоянного тока 12В
- Усилие толкания до 100 Н (10 кг), втягивания до 50 Н (5 кг)
- Цвет пластиковой части корпуса: черный
- Класс защиты в стандартном исполнении: IP54
- Наружный профиль и шток из алюминиевого сплава, коррозионно-стойкие и имеющие привлекательный внешний вид
- Низкий уровень шума. Средний уровень шума менее 50 дБ (уровень окружающего шума менее 60 дБ).
- Встроенные электрические концевые выключатели
- Высокопрочные передние и задние крепления
- Сертификация и соответствие : EAC, CE



Опции

Отсутствуют

Условия применения

- Рабочий цикл: максимально 10% и ли 2 минуты непрерывной работы, затем 18 минут простоя
- Температура окружающей среды: +5 ° to +40 °
- Совместимые блоки управления: LAB35E, LAB35Q, LAB35T, LAB35R

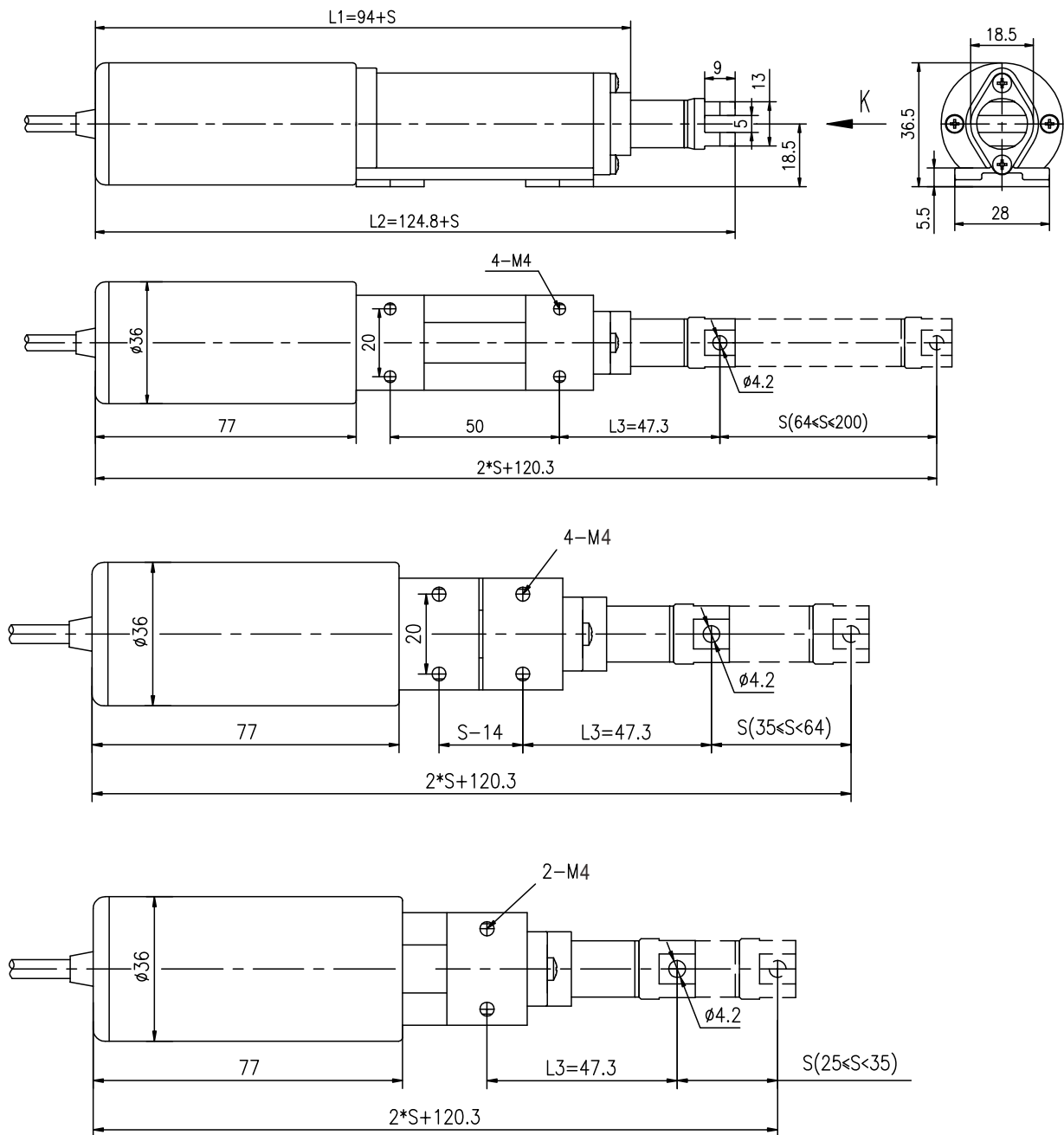
Технические характеристики

Шаг винта (мм)	Макс. нагрузка толкания (Н)	Мин. нагрузка втягивания (Н)	Самофиксация (Н)	Скорость без нагрузки (мм/сек)	Скорость с полной нагрузкой (мм/сек)	Сила тока при полной нагрузке (А)
/	100	50	50	10	7	0.2

Комментарии к таблице

- Данные значения измерены при подключении к блоку питания 24В со стабилизатором.
- Фирменные блоки питания спроектированы таким образом, чтобы замыкать выводы (полюса) электродвигателя актуатора(-ов), когда актуатор(-ы) находятся в неподвижном состоянии. Такое решение повышает нагрузку самофиксации. Если актуатор используется с иными типами блоков питания, необходимо обеспечить замыкание контактов двигателя для обеспечения надежной самофиксации актуатора.

Размеры



Монтажные размеры

$L1=S+94$, $L2=124.8+S$ ($64 \leq S \leq 200$)

$L=S+$ ($35 \leq S < 64$)

$L=S+$ ($25 \leq S < 35$)

Шифр заказа

LA35N1 - D05- 7 - 12 - 100/47 - H - B - 1 - 14 - 0D3

