























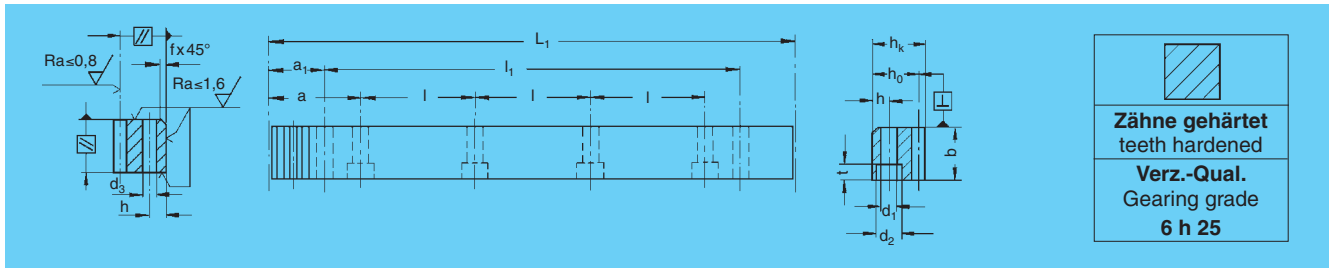
	Reihe Series		Modul Module	Wärmebehandlung der Verzahnung Heat treatment	Verzahnungs- Toleranz Grade of teeth	Seite Page
	28 ...	gerade straight	2; 3; 4; 5; 6; 8	einsatzgehärtet case-hardened	6 h 25	E-2
	33 ...	gerade straight	2; 3; 4; 5	vergütet quenched and tempered	8 e 27	E-3
	25 ...	gerade straight	1; 1,5; 2; 2,5; 3; 4; 5; 6; 8	weich soft	9 e 27	E-4
	27 ...	gerade straight	1; 1,5; 2; 2,5; 3; 4; 5; 6; 8	induktiv gehärtet induction-hardened	10 e 27	E-5
	34 ...	gerade straight	2; 3; 4; 5; 6	induktiv gehärtet induction-hardened	10 e 27	E-6
	36 ...	gerade straight	1; 1,5; 2; 3	weich / rostfrei 	8 e 27	E-7
	37 0 ...	gerade straight	Teilung 5 + 10 Pitch	weich soft	9 e 27	E-8
	26 ...	gerade straight	1; 1,5; 2; 2,5; 3	Kunststoff Plastic	10 e 27	E-9
	29 ...	schräg helical	2; 3; 4; 5; 6; 8	einsatzgehärtet case-hardened	6 h 25	E-10
	38 ...	schräg helical	2; 3; 4; 5	vergütet quenched and tempered	8 e 27	E-11
	47 ...	schräg helical	2; 3; 4; 5; 6; 8	weich soft	9 e 27	E-11.1
	39 ...	schräg helical	2; 3; 4; 5; 6	induktiv gehärtet induction-hardened	10 e 27	E-12
	36 9 ...	gerade straight	1; 1,5; 2; 3	weich / rostfrei 	8 e 27	E-13
	35 .1 ...	gerade straight	1; 1,5; 2; 3; 4	vergütet quenched and tempered	8 e 27	E-14
	35 .0 ...	gerade straight	1; 1,5; 2; 2,5; 3; 4; 5	weich soft	9 e 27	E-15
	37 9 ...	gerade straight	Teilung 5 + 10 Pitch	weich soft	9 e 27	E-16
	80 ...		Führungsbuchsen Guide bushes			E-16.1
	Auswahl und Belastungstabellen Selection and load tables					E-17
	Formeln und Auswahlbeispiel Formulae and selection example					E-22
	Elektronisch gesteuerte Schmierbüchsen – Gleitpinsel und Schlauchverbindungs-Set Electronically controlled lubricators, sliding-type lubricating brushes and hose-connection sets					E-25/28
	Filz-Zahnrad und Befestigungsachse Felt gear and mounting shaft					E-27
	Einbau Mounting					E-29





gerade verzahnt, Verzahnung geschliffen, 20° Eingriffswinkel
Straight tooth system, ground teeth, 20° pressure angle



Bestell-Nr. Order code	Modul Module	L_1	Zähnezahl N° of teeth	b	h_k	h_0	f	a	l	Anz. Bohr. N° of holes	h	d_1	d_2	t	a_1	l_1	d_3	GT_f /300 ¹⁾	kg			
28 20 025	2,0	251,3	40	24	24	22,0	2	62,8	125,66	2	8	7	11	7	31,3	188,7	5,7	0,022	1,00			
28 21 025	2,0	251,3	40	24	24	22,0	2	ohne Befestigungsbohrungen / without mounting holes												—	0,022	1,00
28 20 050	2,0	502,7	80	24	24	22,0	2	62,8	125,66	4	8	7	11	7	31,3	440,1	5,7	0,022	2,10			
28 21 050	2,0	502,7	80	24	24	22,0	2	ohne Befestigungsbohrungen / without mounting holes												—	0,022	2,10
28 20 100	2,0	1005,3	160	24	24	22,0	2	62,8	125,66	8	8	7	11	7	31,3	942,7	5,7	0,022	4,20			
28 21 100	2,0	1005,3	160	24	24	22,0	2	ohne Befestigungsbohrungen / without mounting holes												—	0,022	4,20
28 30 025	3,0	254,5	27	29	29	26,0	2	63,6	127,23	2	9	10	15	9	34,4	185,7	7,7	0,024	1,50			
28 31 025	3,0	254,5	27	29	29	26,0	2	ohne Befestigungsbohrungen / without mounting holes												7,7	0,024	1,50
28 30 050	3,0	508,9	54	29	29	26,0	2	63,6	127,23	4	9	10	15	9	34,4	440,1	7,7	0,024	3,00			
28 31 050	3,0	508,9	54	29	29	26,0	2	ohne Befestigungsbohrungen / without mounting holes												7,7	0,024	3,00
28 30 100	3,0	1017,9	108	29	29	26,0	2	63,6	127,23	8	9	10	15	9	34,4	949,1	7,7	0,024	6,00			
28 31 100	3,0	1017,9	108	29	29	26,0	2	ohne Befestigungsbohrungen / without mounting holes												7,7	0,024	6,00
28 40 025	4,0	251,3	20	39	39	35,0	3	62,8	125,66	2	12	10	15	9	37,5	176,3	7,7	0,025	2,60			
28 41 025	4,0	251,3	20	39	39	35,0	3	ohne Befestigungsbohrungen / without mounting holes												—	0,025	2,60
28 40 050	4,0	502,7	40	39	39	35,0	3	62,8	125,66	4	12	10	15	9	37,5	427,7	7,7	0,025	5,30			
28 41 050	4,0	502,7	40	39	39	35,0	3	ohne Befestigungsbohrungen / without mounting holes												—	0,025	5,30
28 40 100	4,0	1005,3	80	39	39	35,0	3	62,8	125,66	8	12	10	15	9	37,5	930,3	7,7	0,025	10,50			
28 41 100	4,0	1005,3	80	39	39	35,0	3	ohne Befestigungsbohrungen / without mounting holes												—	0,025	10,50

Werkstoff-16-Mn Cr 5, WSt.-Nr. 1.7131, eingesetzt und Verzahnung induktiv gehärtet auf ca. 60 HRC, nach dem Härten allseitig geschliffen. Da nur die Verzahnung induktiv gehärtet wird, ist ein nachträgliches Bohren und Verstiften problemlos möglich.

Material 16-Mn Cr5, material no. 1.7131, case-hardened and teeth induction-hardened to approx. 60 HRC; ground on all sides after hardening. Since only the teeth are induction-hardened, subsequent drilling and pinning is possible.

Bestell-Nr. Order code	Modul Module	L_1	Zähnezahl N° of teeth	b	h_k	h_0	f	a	l	Anz. Bohr. N° of holes	h	d_1	d_2	t	a_1	l_1	d_3	GT_f /300 ¹⁾	kg		
28 50 055	5,0	502,60	32	49	39	34	3	62,8	125,66	4	12	14	20	13	30,1	442,4	11,7	0,025	6,7		
28 51 055	5,0	502,60	32	49	39	34	3	ohne Befestigungsbohrungen / without mounting holes												0,025	6,7
28 50 105	5,0	1005,30	64	49	39	34	3	62,8	125,66	8	12	14	20	13	30,1	945,0	11,7	0,025	13,4		
28 51 105	5,0	1005,30	64	49	39	34	3	ohne Befestigungsbohrungen / without mounting holes												0,025	13,4
28 50 999	5,0	251,32	16	49	39	34													3,25		
28 60 055	6,0	508,90	27	59	49	43	3	63,6	127,23	4	16	18	26	17	31,4	446,1	15,7	0,026	10,4		
28 61 055	6,0	508,90	27	59	49	43	3	ohne Befestigungsbohrungen / without mounting holes												0,026	10,4
28 60 105	6,0	1017,80	54	59	49	43	3	63,6	127,23	8	16	18	26	17	31,4	955,0	15,7	0,026	20,2		
28 61 105	6,0	1017,80	54	59	49	43	3	ohne Befestigungsbohrungen / without mounting holes												0,026	20,2
28 60 999	6,0	245,04	13	59	49	43													4,83		
28 80 105	8,0	1005,30	40	79	79	71	3	62,8	125,66	8	25	22	33	21	26,6	952,0	19,7	0,027	44,76		
28 81 105	8,0	1005,30	40	79	79	71													44,76		
28 80 999	8,0	251,32	10	79	79	71													11,08		

Werkstoff C 45k, WSt.-Nr. 1.0503, aus sonderbehandeltem Blankstahl mit ca. 650 N/mm² Zugfestigkeit. Verzahnung induktiv gehärtet auf 50 bis 55 HRC, nach dem Härten allseitig geschliffen. Da nur die Verzahnung induktiv gehärtet wird ist ein nachträgliches Bohren und Verstiften problemlos möglich.

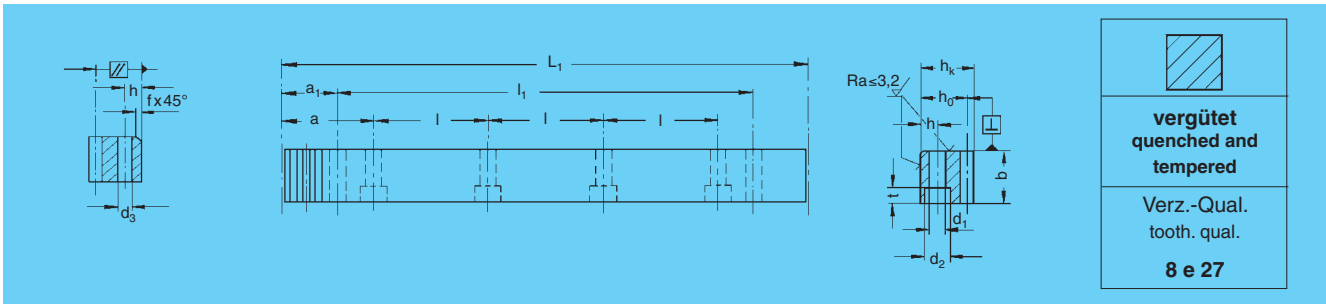
Material C 45k, mat. no. 1.0503, of specially treated bright steel with a tensile strength of approx. 650 N/mm². Teeth induction-hardened to 50 to 55 HRC; ground on all sides after hardening. Since only the teeth are induction-hardened, subsequent drilling and pinning is possible.

1) $GT_f/300$ = Beschreibung siehe nächste Seite.

1) $GT_f/300$ = description see next page.



gerade verzahnt, Verzahnung gefräst, 20° Eingriffswinkel
straight tooth system, milled teeth, 20° pressure angle



Bestell-Nr. Order code	Modul Module	Zähnezahl		h_k	h_o	f	a	l	Anz. Bohr.		d_1	d_2	t	a_1	l_1	d_3	GT _f /300 ¹⁾	kg	
		L_1	N° of teeth						N° of holes	h									
33 21 050	2	502,65	80	25	24	22	2	62,83	125,66	4	8	7	11	7	31,3	440,1	5,7	0,044	2,20
33 20 050	2	502,65	80	25	24	22	2	ohne Befestigungsbohrungen / without mounting holes										0,044	2,20
33 21 100	2	1005,31	160	25	24	22	2	62,83	125,66	8	8	7	11	7	31,3	942,7	5,7	0,044	4,30
33 20 100	2	1005,31	160	25	24	22	2	ohne Befestigungsbohrungen / without mounting holes										0,044	4,30
33 31 050	3	508,94	54	30	29	26	2	63,62	127,23	4	9	10	15	9	34,4	440,1	7,7	0,046	3,10
33 30 050	3	508,94	54	30	29	26	2	ohne Befestigungsbohrungen / without mounting holes										0,046	3,10
33 31 100	3	1017,88	108	30	29	26	2	63,62	127,23	8	9	10	15	9	34,4	949,1	7,7	0,046	6,20
33 30 100	3	1017,88	108	30	29	26	2	ohne Befestigungsbohrungen / without mounting holes										0,046	6,20
33 41 050	4	502,65	40	40	39	35	2	62,83	125,66	4	12	10	15	9	37,5	427,7	7,7	0,048	5,50
33 40 050	4	502,65	40	40	39	35	3	ohne Befestigungsbohrungen / without mounting holes										0,048	5,50
33 41 100	4	1005,31	80	40	39	35	3	62,83	125,66	8	12	10	15	9	37,5	930,3	7,7	0,048	11,00
33 40 100	4	1005,31	80	40	39	35	3	ohne Befestigungsbohrungen / without mounting holes										0,048	11,00
33 51 050	5	502,65	32	49	39	34	3	62,83	125,66	4	12	14	20	13	30,2	442,3	11,7	0,050	6,80
33 50 050	5	502,65	32	49	39	34	3	ohne Befestigungsbohrungen / without mounting holes										0,050	6,80
33 51 100	5	1005,31	64	49	39	34	3	62,83	125,66	8	12	14	20	13	30,2	945,0	11,7	0,050	13,60
33 50 100	5	1005,31	64	49	39	34	3	ohne Befestigungsbohrungen / without mounting holes										0,050	13,60
28 50 999	5	251,32	16	49	39	34													3,25

Aus hochwertigem sonderbehandeltem Blankstahl mit ca. 900 N/mm² Zugfestigkeit. Zahnstangen-Rücken und Anlagefläche bearbeitet.

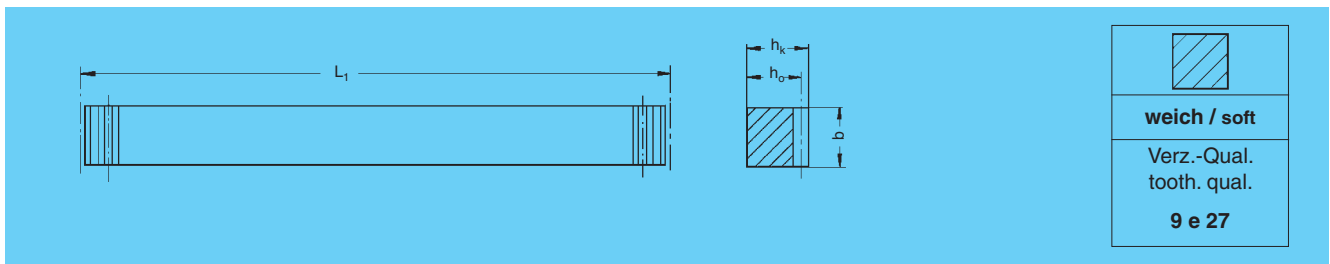
Of high-quality, specially treated bright steel with a tensile strength of approx. 900 N/mm². Backs and contact faces of racks machined.

1) GT_f /300 = Gesamt-Teilungsfehler. Darunter verstehen wir die maximale zulässige Abweichung (bezogen auf 300 mm), der gemessenen Länge der Zahnstange zu ihrer theoretischen Länge L₃₀₀, wobei L₃₀₀ = (m / cos β) • π • z₃₀₀ berechnet wird. Für eine kontinuierliche Schmierung von Zahnstangentrieben empfehlen wir den Einsatz von elektronischen Schmierbüchsen wie auf Seite E-25 beschrieben!

1) GT_f /300 = total pitch error, i.e. the max. permissible deviation (per 300 mm) of the measured length of the rack compared to the theoretical length L₃₀₀, with L₃₀₀ = (m / cos β) • π • z₃₀₀. To ensure continuous lubrication of rack and pinion drives, we recommend to use electronic lubricators as described on page E-25!



gerade verzahnt, Verzahnung gefräst, 20° Eingriffswinkel
Straight tooth system, milled teeth, 20° pressure angle,



Bestell-Nr. Order code	Modul Module	L ₁	Zähnezahl N° of teeth	b	h _k	h _o	Bemerkung Remark	GT _f /300 ¹⁾	T kg
25 10 025	1	251,33	80	15	15	14	Querschnitt quadratisch / Square dimension	0,055	0,41
25 10 050	1	499,51	159	15	15	14	Querschnitt quadratisch / Square dimension	0,055	0,82
25 10 100	1	999,03	318	15	15	14	Querschnitt quadratisch / Square dimension	0,055	1,64
25 15 025	1,5	249,76	53	17	17	15,5	Querschnitt quadratisch / Square dimension	0,059	0,51
25 15 050	1,5	499,51	106	17	17	15,5	Querschnitt quadratisch / Square dimension	0,059	1,03
25 15 100	1,5	999,03	212	17	17	15,5	Querschnitt quadratisch / Square dimension	0,059	2,06
25 15 200	1,5	1998,05	424	17	17	15,5	Querschnitt quadratisch / Square dimension	0,059	4,11
25 20 025	2	251,33	40	20	20	18	Querschnitt quadratisch / Square dimension	0,059	0,71
25 20 050	2	502,65	80	20	20	18	Querschnitt quadratisch / Square dimension	0,059	1,41
25 20 100	2	999,03	159	20	20	18	Querschnitt quadratisch / Square dimension	0,061	2,81
25 20 150	2	1507,96	240	20	20	18	Querschnitt quadratisch / Square dimension	0,061	4,25
25 20 200	2	1998,05	318	20	20	18	Querschnitt quadratisch / Square dimension	0,061	5,62
25 20 300	2	3015,93	480	20	20	18	Querschnitt quadratisch / Square dimension	0,061	8,49
25 25 025	2,5	251,33	32	25	25	22,5	Querschnitt quadratisch / Square dimension	0,063	1,10
25 25 050	2,5	502,65	64	25	25	22,5	Querschnitt quadratisch / Square dimension	0,063	2,21
25 25 100	2,5	997,46	127	25	25	22,5	Querschnitt quadratisch / Square dimension	0,063	4,38
25 25 200	2,5	2002,77	255	25	25	22,5	Querschnitt quadratisch / Square dimension	0,063	8,80
25 30 025	3	254,47	27	30	30	27	Querschnitt quadratisch / Square dimension	0,065	1,61
25 30 051	3	508,94	54	30	30	27	Querschnitt quadratisch / Square dimension	0,065	3,22
25 30 101	3	1017,88	108	30	30	27	Querschnitt quadratisch / Square dimension	0,065	6,44
25 30 150	3	1526,81	162	30	30	27	Querschnitt quadratisch / Square dimension	0,065	9,66
25 30 201	3	2035,75	216	30	30	27	Querschnitt quadratisch / Square dimension	0,065	12,88
25 30 300	3	3053,63	324	30	30	27	Querschnitt quadratisch / Square dimension	0,065	19,32
25 40 025	4	251,33	20	40	40	36	Querschnitt quadratisch / Square dimension	0,068	2,83
25 40 050	4	502,65	40	40	40	36	Querschnitt quadratisch / Square dimension	0,068	5,65
25 40 100	4	1005,31	80	40	40	36	Querschnitt quadratisch / Square dimension	0,068	11,31
25 40 150	4	1507,96	120	40	40	36	Querschnitt quadratisch / Square dimension	0,068	19,97
25 40 201	4	2010,62	160	40	40	36	Querschnitt quadratisch / Square dimension	0,068	22,61
25 40 300	4	3015,93	240	40	40	36	Querschnitt quadratisch / Square dimension	0,068	33,93

Bestell-Nr. Order code	Modul Module	L ₁	Zähnezahl N° of teeth	b	h _k	h _o	Bemerkung Remark	GT _f /300 ¹⁾	T kg
25 30 050	3	499,51	53	30	30	27	nicht für Neukonstruktionen / not for new design	0,065	3,16
25 30 100	3	999,03	106	30	30	27	nicht für Neukonstruktionen / not for new design	0,065	6,32
25 30 200	3	1998,05	212	30	30	27	nicht für Neukonstruktionen / not for new design	0,065	12,64
25 40 200	4	1998,05	159	40	40	36	nicht für Neukonstruktionen / not for new design	0,068	22,47

Werkstoff C 45k, WSt.-Nr. 1.0503, aus sonderbehandeltem
Blankstahl mit ca. 650 N/mm² Zugfestigkeit.

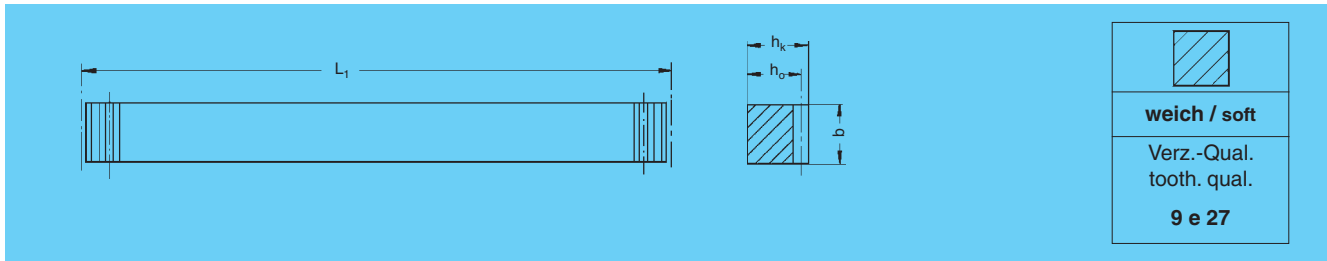
Material C 45k, Mat.No. 1.0503, of specially treated bright steel
with a tensile strength of approx. 650 N/mm².

1) GT_f/300 = Gesamt-Teilungsfehler. Darunter verstehen wir die maximale zulässige Abweichung (bezogen auf 300 mm), der gemessenen Länge der Zahnstange zu ihrer theoretischen Länge L₃₀₀, wobei L₃₀₀ = (m / cos β) • π • Z₃₀₀ berechnet wird.
Für eine kontinuierliche Schmierung von Zahnstangentrieben empfehlen wir den Einsatz von elektronischen Schmierbüchsen wie auf Seite E-25 beschrieben!

1) GT_f/300 = total pitch error, i.e. the max. permissible deviation (per 300 mm) of the measured length of the rack compared to the theoretical length L₃₀₀, with L₃₀₀ = (m / cos β) • π • Z₃₀₀.
To ensure continuous lubrication of rack and pinion drives, we recommend to use electronic lubricators as described on page E-25!



gerade verzahnt, Verzahnung gefräst, 20° Eingriffswinkel
Straight tooth system, milled teeth, 20° pressure angle,



Bestell-Nr. Order code	Modul Module	L ₁	Zähnezahl N° of teeth	b	h _k	h _o	Bemerkung Remark	GT _f /300 ¹⁾	kg
25 50 025	5	251,33	16	50	40	35	Querschnitt nicht quadratisch / Not square dimension	0,070	3,44
25 50 050	5	502,65	32	50	40	35	Querschnitt nicht quadratisch / Not square dimension	0,070	6,87
25 50 100	5	1005,31	64	50	40	35	Querschnitt nicht quadratisch / Not square dimension	0,070	13,74
25 50 150	5	1507,96	96	50	40	35	Querschnitt nicht quadratisch / Not square dimension	0,070	20,40
25 50 200	5	2010,62	128	50	40	35	Querschnitt nicht quadratisch / Not square dimension	0,070	27,48
25 52 100	5	1005,31	64	50	50	45	Querschnitt quadratisch / Square dimension	0,070	17,10
25 52 200	5	2010,62	128	50	50	45	Querschnitt quadratisch / Square dimension	0,070	34,20
28 50 999	5	251,32	16	49	39	34			3,25
25 60 051	6	508,94	27	60	50	44	Querschnitt nicht quadratisch / Not square dimension	0,072	10,49
25 60 101	6	1017,88	54	60	50	44	Querschnitt nicht quadratisch / Not square dimension	0,072	20,99
25 60 201	6	2035,75	108	60	50	44	Querschnitt nicht quadratisch / Not square dimension	0,072	41,97
25 62 101	6	1017,88	54	60	60	54	Querschnitt quadratisch / Square dimension	0,072	25,00
25 62 201	6	2035,75	108	60	60	54	Querschnitt quadratisch / Square dimension	0,072	50,00
28 60 999	6	245,04	13	59	49	43			4,83
25 80 100	8	1005,31	40	80	80	71,5	Querschnitt quadratisch / Square dimension	0,075	44,63
25 80 200	8	2010,62	80	80	80	71,5	Querschnitt quadratisch / Square dimension	0,075	89,26
28 80 999	8	251,32	10	79	79	71			11,08

Bestell-Nr. Order code	L ₁	Zähnezahl N° of teeth	b	h _k	h _o	Bemerkung Remark	GT _f /300 ¹⁾	kg	
25 60 050	6	490,09	26	60	50	44	nicht für Neukonstruktionen / not for new design	0,072	10,10
25 60 100	6	999,03	53	60	50	44	nicht für Neukonstruktionen / not for new design	0,072	20,60
25 60 200	6	1998,05	106	60	50	44	nicht für Neukonstruktionen / not for new design	0,072	41,20

Werkstoff C 45k, WSt.-Nr. 1.0503, aus sonderbehandeltem Blankstahl mit ca. 650 N/mm² Zugfestigkeit.

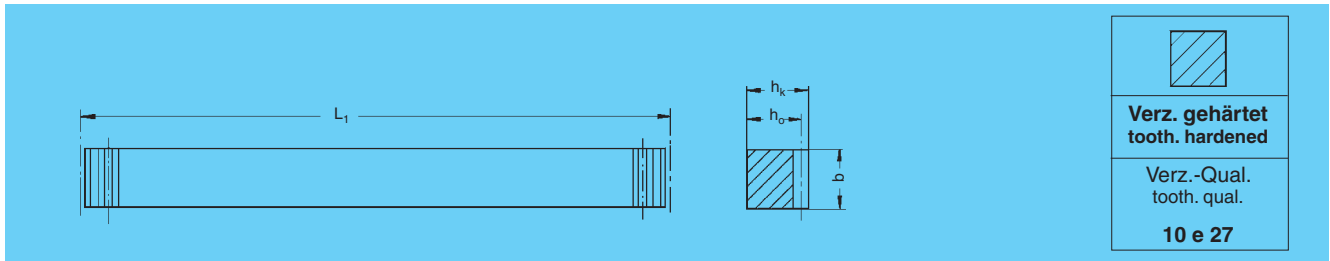
Material C 45k, Mat.No. 1.0503, of specially treated bright steel with a tensile strength of approx. 650 N/mm².

1) GT_f/300 = Gesamt-Teilungsfehler. Darunter verstehen wir die maximale zulässige Abweichung (bezogen auf 300 mm), der gemessenen Länge der Zahnstange zu ihrer theoretischen Länge L₃₀₀, wobei L₃₀₀ = (m / cos β) • π • z₃₀₀ berechnet wird.
Für eine kontinuierliche Schmierung von Zahnstangentrieben empfehlen wir den Einsatz von elektronischen Schmierbüchsen wie auf Seite E-25 beschrieben!

1) GT_f/300 = total pitch error, i.e. the max. permissible deviation (per 300 mm) of the measured length of the rack compared to the theoretical length L₃₀₀, with L₃₀₀ = (m / cos β) • π • z₃₀₀.
To ensure continuous lubrication of rack and pinion drives, we recommend to use electronic lubricators as described on page E-25!



gerade verzahnt, Verzahnung gefräst, 20° Eingriffswinkel
straight tooth system, milled teeth, 20° pressure angle



Bestell-Nr. Order code	Modul Module	L ₁	Zähnezahl N° of teeth	b	h _k	h _o	Bemerkung Remark	GT _f /300 ¹⁾	kg
27 10 025	1	251,33	80	15	15	14	Querschnitt quadratisch / Square dimension	0,078	0,41
27 10 050	1	499,51	159	15	15	14	Querschnitt quadratisch / Square dimension	0,078	0,82
27 10 100	1	999,03	318	15	15	14	Querschnitt quadratisch / Square dimension	0,078	1,64
27 15 025	1,5	249,76	53	17	17	15,5	Querschnitt quadratisch / Square dimension	0,082	0,51
27 15 050	1,5	499,51	106	17	17	15,5	Querschnitt quadratisch / Square dimension	0,082	1,03
27 15 100	1,5	999,03	212	17	17	15,5	Querschnitt quadratisch / Square dimension	0,082	2,06
27 15 200	1,5	1998,05	424	17	17	15,5	Querschnitt quadratisch / Square dimension	0,082	4,11
27 20 025	2	251,33	40	20	20	18	Querschnitt quadratisch / Square dimension	0,082	0,71
27 20 050	2	502,65	80	20	20	18	Querschnitt quadratisch / Square dimension	0,082	1,41
27 20 100	2	999,03	159	20	20	18	Querschnitt quadratisch / Square dimension	0,086	2,81
27 20 150	2	1507,96	240	20	20	18	Querschnitt quadratisch / Square dimension	0,086	4,25
27 20 200	2	1998,05	318	20	20	18	Querschnitt quadratisch / Square dimension	0,086	5,62
27 20 300	2	3015,93	480	20	20	18	Querschnitt quadratisch / Square dimension	0,086	8,49
27 25 025	2,5	251,33	32	25	25	22,5	Querschnitt quadratisch / Square dimension	0,063	1,10
27 25 050	2,5	502,65	64	25	25	22,5	Querschnitt quadratisch / Square dimension	0,063	2,21
27 25 100	2,5	997,46	127	25	25	22,5	Querschnitt quadratisch / Square dimension	0,063	4,38
27 25 200	2,5	2002,77	255	25	25	22,5	Querschnitt quadratisch / Square dimension	0,063	8,80
27 30 025	3	254,47	27	30	30	27	Querschnitt quadratisch / Square dimension	0,091	1,61
27 30 051	3	508,94	54	30	30	27	Querschnitt quadratisch / Square dimension	0,091	3,22
27 30 101	3	1017,88	108	30	30	27	Querschnitt quadratisch / Square dimension	0,091	6,44
27 30 150	3	1526,81	162	30	30	27	Querschnitt quadratisch / Square dimension	0,091	9,66
27 30 201	3	2035,75	216	30	30	27	Querschnitt quadratisch / Square dimension	0,091	12,88
27 30 300	3	3053,63	324	30	30	27	Querschnitt quadratisch / Square dimension	0,091	19,32
27 40 025	4	251,33	20	40	40	36	Querschnitt quadratisch / Square dimension	0,095	2,83
27 40 050	4	502,65	40	40	40	36	Querschnitt quadratisch / Square dimension	0,095	5,65
27 40 100	4	1005,31	80	40	40	36	Querschnitt quadratisch / Square dimension	0,095	11,31
27 40 150	4	1507,96	120	40	40	36	Querschnitt quadratisch / Square dimension	0,095	19,97
27 40 201	4	2010,62	160	40	40	36	Querschnitt quadratisch / Square dimension	0,095	22,61
27 40 300	4	3015,93	240	40	40	36	Querschnitt quadratisch / Square dimension	0,095	33,93

Bestell-Nr. Order code	Modul Module	L ₁	Zähnezahl N° of teeth	b	h _k	h _o	Bemerkung Remark	GT _f /300 ¹⁾	kg
27 30 050	3	499,51	53	30	30	27	nicht für Neukonstruktionen / not for new design	0,091	3,16
27 30 100	3	999,03	106	30	30	27	nicht für Neukonstruktionen / not for new design	0,091	6,32
27 30 200	3	1998,05	212	30	30	27	nicht für Neukonstruktionen / not for new design	0,091	12,64
27 40 200	4	1998,05	159	40	40	36	nicht für Neukonstruktionen / not for new design	0,095	22,47

Werkstoff C 45k, WSt.-Nr. 1.0503, aus sonderbehandeltem Blankstahl mit ca. 650 N/mm² Zugfestigkeit. Verzahnung induktiv gehärtet auf 50 bis 55 HRC.

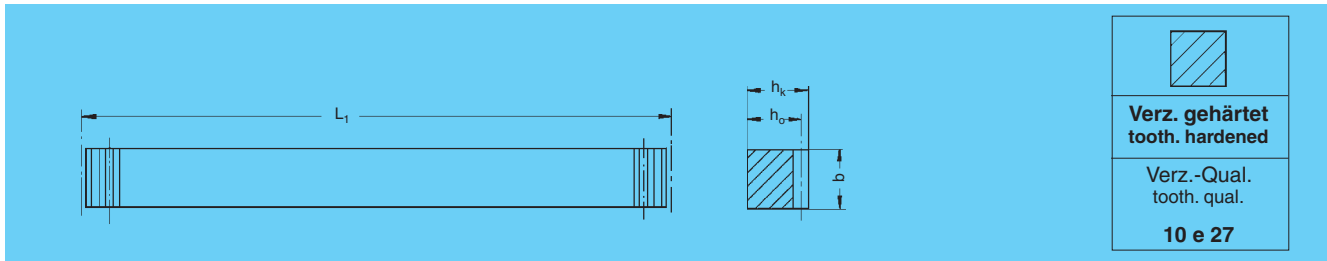
Material C 45k, Mat.No. 1.0503, of specially treated bright steel with a tensile strength of approx. 650 N/mm². Teeth are induction hardened to 50 to 55 HRC.

1) GT_f / 300 = Gesamt-Teilungsfehler. Darunter verstehen wir die maximale zulässige Abweichung (bezogen auf 300 mm), der gemessenen Länge der Zahnstange zu ihrer theoretischen Länge L₃₀₀, wobei L₃₀₀ = (m / cos β) • π • z₃₀₀ berechnet wird.
Für eine kontinuierliche Schmierung von Zahnstangentrieben empfehlen wir den Einsatz von elektronischen Schmierbüchsen wie auf Seite E-25 beschrieben!

1) GT_f / 300 = total pitch error, i.e. the max. permissible deviation (per 300 mm) of the measured length of the rack compared to the theoretical length L₃₀₀, with L₃₀₀ = (m / cos β) • π • z₃₀₀.
To ensure continuous lubrication of rack and pinion drives, we recommend to use electronic lubricators as described on page E-25!



gerade verzahnt, Verzahnung gefräst, 20° Eingriffswinkel
straight tooth system, milled teeth, 20° pressure angle



Bestell-Nr. Order code	Module	L ₁	Zähnezahl N° of teeth	b	h _k	h _o	Bemerkung Remark	GT _f /300 ¹⁾	kg
27 50 025	5	251,33	16	50	40	35	Querschnitt nicht quadratisch / Not square dimension	0,098	3,44
27 50 050	5	502,65	32	50	40	35	Querschnitt nicht quadratisch / Not square dimension	0,098	6,87
27 50 100	5	1005,31	64	50	40	35	Querschnitt nicht quadratisch / Not square dimension	0,098	13,74
27 50 150	5	1507,96	96	50	40	35	Querschnitt nicht quadratisch / Not square dimension	0,098	20,40
27 50 200	5	2010,62	128	50	40	35	Querschnitt nicht quadratisch / Not square dimension	0,098	27,48
27 52 100	5	1005,31	64	50	50	45	Querschnitt quadratisch / Square dimension	0,098	17,10
27 52 200	5	2010,62	128	50	50	45	Querschnitt quadratisch / Square dimension	0,098	34,20
28 50 999	5	251,32	16	49	39	34			3,25
27 60 051	6	508,94	27	60	50	44	Querschnitt nicht quadratisch / Not square dimension	0,100	10,49
27 60 101	6	1017,88	54	60	50	44	Querschnitt nicht quadratisch / Not square dimension	0,100	20,99
27 60 201	6	2035,75	108	60	50	44	Querschnitt nicht quadratisch / Not square dimension	0,100	41,97
27 62 101	6	1017,88	54	60	60	54	Querschnitt quadratisch / Square dimension	0,100	25,00
27 62 201	6	2035,75	108	60	60	54	Querschnitt quadratisch / Square dimension	0,100	50,00
28 60 999	6	245,04	13	59	49	43			4,83
27 80 100	8	1005,31	40	80	80	71,5	Querschnitt quadratisch / Square dimension	0,100	44,63
27 80 200	8	2010,62	80	80	80	71,5	Querschnitt quadratisch / Square dimension	0,100	89,26
28 80 999	8	251,32	10	79	79	71			11,08

Bestell-Nr. Order code	Module	L ₁	Zähnezahl N° of teeth	b	h _k	h _o	Bemerkung Remark	GT _f /300 ¹⁾	kg
27 60 050	6	490,09	26	60	50	44	nicht für Neukonstruktionen / not for new design	0,100	10,10
27 60 100	6	999,03	53	60	50	44	nicht für Neukonstruktionen / not for new design	0,100	20,60
27 60 200	6	1998,05	106	60	50	44	nicht für Neukonstruktionen / not for new design	0,100	41,20

Werkstoff C 45k, WSt.-Nr. 1.0503, aus sonderbehandeltem Blankstahl mit ca. 650 N/mm² Zugfestigkeit. Verzahnung induktiv gehärtet auf 50 bis 55 HRC.

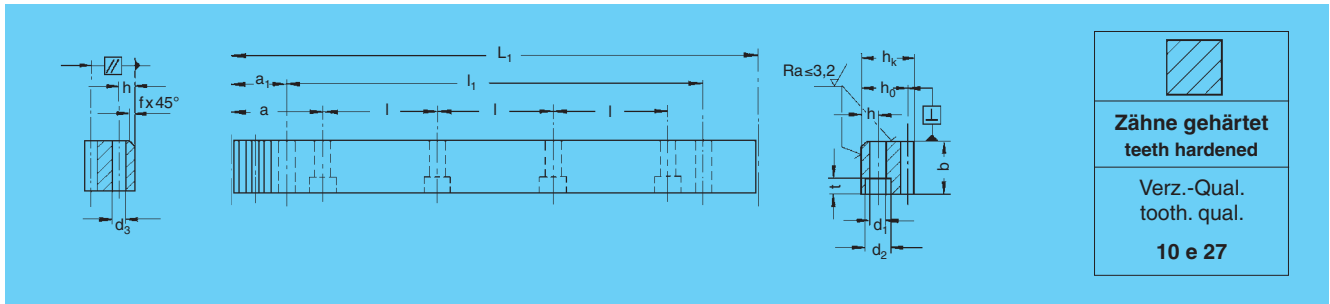
Material C 45k, Mat.No. 1.0503, of specially treated bright steel with a tensile strength of approx. 650 N/mm². Teeth are induction hardened to 50 to 55 HRC.

1) GT_f /300 = Gesamt-Teilungsfehler. Darunter verstehen wir die maximale zulässige Abweichung (bezogen auf 300 mm), der gemessenen Länge der Zahnstange zu ihrer theoretischen Länge L₃₀₀, wobei L₃₀₀ = (m / cos β) • π • z₃₀₀ berechnet wird.
Für eine kontinuierliche Schmierung von Zahnstangentrieben empfehlen wir den Einsatz von elektronischen Schmierbüchsen wie auf Seite E-25 beschrieben!

1) GT_f /300 = total pitch error, i.e. the max. permissible deviation (per 300 mm) of the measured length of the rack compared to the theoretical length L₃₀₀, with L₃₀₀ = (m / cos β) • π • z₃₀₀.
To ensure continuous lubrication of rack and pinion drives, we recommend to use electronic lubricators as described on page E-25!



gerade verzahnt, Verzahnung gefräst, 20° Eingriffswinkel
straight tooth system, milled teeth, 20° pressure angle



Bestell-Nr. Order code	Modul Module	Zähnezahl N° of teeth	L ₁	b	h _k	h ₀	f	a	l	Anz. Bohr. N° of holes	h	d ₁	d ₂	t	a ₁	l ₁	d ₃	GT _f /300 ¹⁾	kg
34 20 050	2	502,65	80	24	24	22	2	62,83	125,66	4	8	7	11	7	31,3	440,1	5,7	0,086	2,1
34 21 050	2	502,65	80	24	24	22	2	ohne Befestigungsbohrungen / without mounting holes										0,086	2,1
34 20 100	2	1005,31	160	24	24	22	2	62,83	125,66	8	8	7	11	7	31,3	942,7	5,7	0,086	4,2
34 21 100	2	1005,31	160	24	24	22	2	ohne Befestigungsbohrungen / without mounting holes										0,086	4,2
34 20 200	2	2010,62	320	24	24	22	2	62,83	125,66	16	8	7	11	7	31,3	1948,0	5,7	0,086	8,4
34 21 200	2	2010,62	320	24	24	22	2	ohne Befestigungsbohrungen / without mounting holes										0,086	8,4
34 30 050	3	508,94	54	29	29	26	2	63,62	127,23	4	9	10	15	9	34,4	440,1	7,7	0,091	3,0
34 31 050	3	508,94	54	29	29	26	2	ohne Befestigungsbohrungen / without mounting holes										0,091	3,0
34 30 100	3	1017,88	108	29	29	26	2	63,62	127,23	8	9	10	15	9	34,4	949,1	7,7	0,091	6,0
34 31 100	3	1017,88	108	29	29	26	2	ohne Befestigungsbohrungen / without mounting holes										0,091	6,0
34 30 200	3	2035,75	216	29	29	26	2	63,62	127,23	16	9	10	15	9	34,4	1967	7,7	0,091	12,0
34 31 200	3	2035,75	216	29	29	26	2	ohne Befestigungsbohrungen / without mounting holes										0,091	12,0
34 40 050	4	502,65	40	39	39	35	3	62,83	125,66	4	12	10	15	9	37,5	427,7	7,7	0,095	5,3
34 41 050	4	502,65	40	39	39	35	3	ohne Befestigungsbohrungen / without mounting holes										0,095	5,3
34 40 100	4	1005,31	80	39	39	35	3	62,83	125,66	8	12	10	15	9	37,5	930,3	7,7	0,095	10,2
34 41 100	4	1005,31	80	39	39	35	3	ohne Befestigungsbohrungen / without mounting holes										0,095	10,2
34 40 200	4	2010,62	160	39	39	35	3	62,83	125,66	16	12	10	15	9	37,5	1935,6	7,7	0,095	20,5
34 41 200	4	2010,62	160	39	39	35	3	ohne Befestigungsbohrungen / without mounting holes										0,095	20,5
34 50 050	5	502,65	32	49	39	34	3	62,83	125,66	4	12	14	20	13	30,2	442,3	11,7	0,098	6,9
34 51 050	5	502,65	32	49	39	34	3	ohne Befestigungsbohrungen / without mounting holes										0,098	6,9
34 50 100	5	1005,31	64	49	39	34	3	62,83	125,66	8	12	14	20	13	30,2	945,0	11,7	0,098	13,8
34 51 100	5	1005,31	64	49	39	34	3	ohne Befestigungsbohrungen / without mounting holes										0,098	13,8
34 50 200	5	2010,62	128	49	39	34	3	62,83	125,66	16	12	14	20	13	30,2	1950,3	11,7	0,098	27,5
34 51 200	5	2010,62	128	49	39	34	3	ohne Befestigungsbohrungen / without mounting holes										0,098	27,5
28 50 999	5	251,32	16	49	39	34													3,25
34 60 050	6	508,94	27	59	49	43	3	63,62	127,23	4	16	18	26	17	31,4	446,1	15,7	0,100	10,5
34 61 050	6	508,94	27	59	49	43	3	ohne Befestigungsbohrungen / without mounting holes										0,100	10,5
34 60 100	6	1017,88	54	59	49	43	3	63,62	127,23	8	16	18	26	17	31,4	955,0	15,7	0,100	21,0
34 61 100	6	1017,88	54	59	49	43	3	ohne Befestigungsbohrungen / without mounting holes										0,100	21,0
34 60 200	6	2035,75	108	59	49	43	3	63,62	127,23	16	16	18	26	17	31,4	1972,9	15,7	0,100	42,0
34 61 200	6	2035,75	108	59	49	43	3	ohne Befestigungsbohrungen / without mounting holes										0,100	42,0
28 60 999	6	245,04	13	59	49	43													4,83

Werkstoff C 45k, WSt.-Nr. 1.0503, aus sonderbehandeltem Blankstahl mit ca. 650 N/mm² Zugfestigkeit. Verzahnung induktiv gehärtet auf 50 bis 55 HRC, nach dem Härten Zahnstangen-Rücken und Anlagefläche bearbeitet. Da nur die Verzahnung induktiv gehärtet wird ist ein nachträgliches Bohren und Verstimfen problemlos möglich.

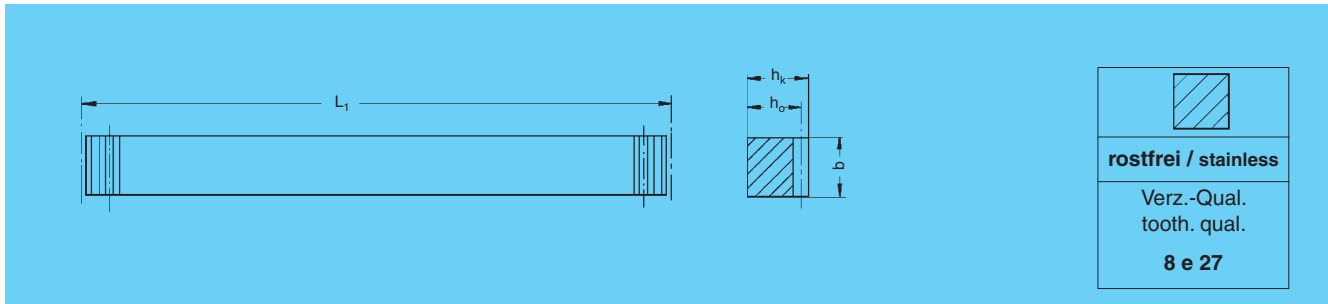
Material C 45k, Mat.No. 1.0503, of specially treated bright steel with a tensile strength of approx. 650 N/mm². Teeth induction-hardened to 50 to 55 HRC. Backs and contact faces of racks machined after hardening. Since only the teeth are induction hardened, subsequent drilling and pinning is possible.

1) GT_f /300 = Gesamt-Teilungsfehler. Darunter verstehen wir die maximale zulässige Abweichung (bezogen auf 300 mm), der gemessenen Länge der Zahnstange zu ihrer theoretischen Länge L₃₀₀, wobei L₃₀₀ = (m / cos β) • π • z₃₀₀ berechnet wird. Für eine kontinuierliche Schmierung von Zahnstangentrieben empfehlen wir den Einsatz von elektronischen Schmierbüchsen wie auf Seite E-25 beschrieben!

1) GT_f /300 = total pitch error, i.e. the max. permissible deviation (per 300 mm) of the measured length of the rack compared to the theoretical length L₃₀₀, with L₃₀₀ = (m / cos β) • π • z₃₀₀. To ensure continuous lubrication of rack and pinion drives, we recommend to use electronic lubricators as described on page



gerade verzahnt, Verzahnung gefräst, 20° Eingriffswinkel
straight tooth system, milled teeth, 20° pressure angle



Bestell-Nr. Order code	Zähnezahl		h_k	h_o	f	a	l	Anz. Bohr.					GT_f /300 ¹⁾	kg		
	L_1	N° of teeth						b	N° of holes	h	d_1	d_2			t	a_1
Modul / Module 1																
36 00 050	499,5	159	10	10	9,0	–	–	–	–	–	–	–	–	–	0,040	0,04
36 00 100	999,0	318	10	10	9,0	–	–	–	–	–	–	–	–	–	0,040	0,07
Modul / Module 1,5																
36 01 050	499,5	106	15	15	13,5	–	–	–	–	–	–	–	–	–	0,042	0,78
36 01 100	999,0	212	15	15	13,5	–	–	–	–	–	–	–	–	–	0,042	1,55
Modul / Module 2																
36 02 050	502,6	80	20	20	18,0	–	–	–	–	–	–	–	–	–	0,044	1,40
36 02 100	999,0	159	20	20	18,0	–	–	–	–	–	–	–	–	–	0,044	2,80
36 02 200	1998,0	318	20	20	18,0	–	–	–	–	–	–	–	–	–	0,044	5,60
Modul / Module 3																
36 04 050	499,5	53	30	30	27,0	–	–	–	–	–	–	–	–	–	0,046	3,10
36 04 100	999,0	106	30	30	27,0	–	–	–	–	–	–	–	–	–	0,046	6,20
36 04 200	1998,0	212	30	30	27,0	–	–	–	–	–	–	–	–	–	0,046	12,50

Werkstoff X 8 CrNi S 18-9 WSt.-Nr. 1.4305.

Material X 8 CrNi S 18-9, Mat.No. 1.4305.

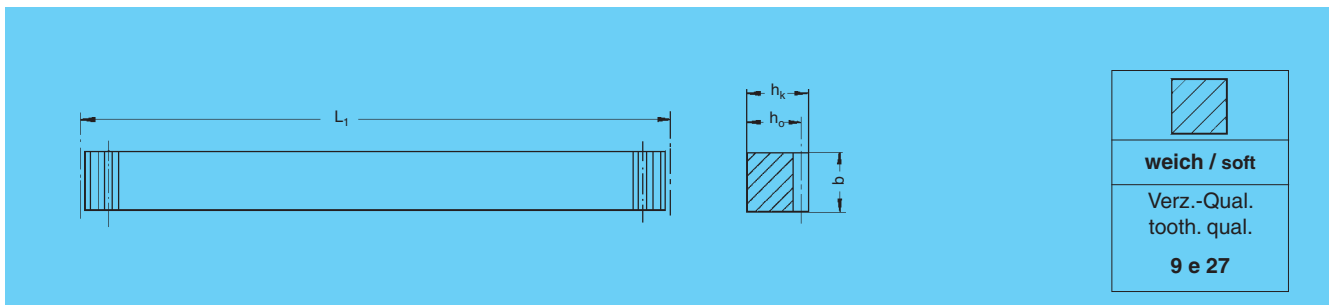
1) $GT_f / 300$ = Gesamt-Teilungsfehler. Darunter verstehen wir die maximale zulässige Abweichung (bezogen auf 300 mm), der gemessenen Länge der Zahnstange zu ihrer theoretischen Länge L_{300} , wobei $L_{300} = (m / \cos \beta) \cdot \pi \cdot z_{300}$ berechnet wird. Für eine kontinuierliche Schmierung von Zahnstangentrieben empfehlen wir den Einsatz von elektronischen Schmierbüchsen wie auf Seite E-25 beschrieben!

1) $GT_f / 300$ = total pitch error, i.e. the max. permissible deviation (per 300 mm) of the measured length of the rack compared to the theoretical length L_{300} , with $L_{300} = (m / \cos \beta) \cdot \pi \cdot z_{300}$. To ensure continuous lubrication of rack and pinion drives, we recommend to use electronic lubricators as described on page E-25!



gerade verzahnt, Verzahnung gefräst, 20° Eingriffswinkel
straight tooth system, milled teeth, 20° pressure angle

mm - Teilung
mm pitch



Bestell-Nr. Order code	Modul module m	L ₁	Zähnezahl no. of teeth z	b	h _k	h ₀	a	l	h	d ₁	d ₂	GT _f /300 ¹⁾	kg
Teilung / Pitch 5 mm													
37 06 025	1,591	250	50	15	14,8	13,2	–	–	–	–	–	0,059	0,39
37 06 050	1,591	500	100	15	14,8	13,2	–	–	–	–	–	0,059	0,78
37 06 100	1,591	1000	200	15	14,8	13,2	–	–	–	–	–	0,059	1,55
Teilung / Pitch 10 mm													
37 08 025	3,183	250	25	30	29,7	26,5	–	–	–	–	–	0,065	1,55
37 08 050	3,183	500	50	30	29,7	26,5	–	–	–	–	–	0,065	3,10
37 08 100	3,183	1000	100	30	29,7	26,5	–	–	–	–	–	0,065	6,20
37 08 200	3,183	2000	200	30	29,7	26,5	–	–	–	–	–	0,065	12,40

Werkstoff C 45k, WSt.-Nr. 1.0503, aus sonderbehandeltem
Blankstahl mit ca. 650 N/mm² Zugfestigkeit.

Material C 45k, Mat.No. 1.0503, specially treated bright steel
with a tensile strength of approx. 650 N/mm².

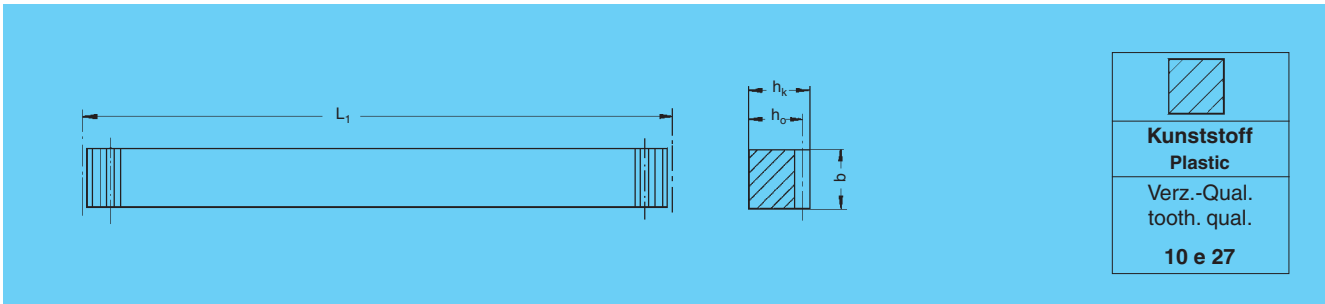
1) GT_f /300 = Gesamt-Teilungsfehler. Darunter verstehen wir die maximale zulässige Abweichung (bezogen auf 300 mm), der gemessenen Länge der Zahnstange zu ihrer theoretischen Länge L₃₀₀, wobei L₃₀₀ = (m / cos β) • π • z₃₀₀ berechnet wird. Für eine kontinuierliche Schmierung von Zahnstangentrieben empfehlen wir den Einsatz von elektronischen Schmierbüchsen wie auf Seite E-25 beschrieben!

1) GT_f /300 = total pitch error, i.e. the max. permissible deviation (per 300 mm) of the measured length of the rack compared to the theoretical length L₃₀₀, with L₃₀₀ = (m / cos β) • π • z₃₀₀. To ensure continuous lubrication of rack and pinion drives, we recommend to use electronic lubricators as described on page E-25!



gerade verzahnt, Verzahnung gefräst, 20° Eingriffswinkel
straight tooth system, milled teeth, 20° pressure angle

Kunststoff
Plastic



Bestell-Nr. Order code	L_1	Zähnezahl no. of teeth z	b	h_k	h_o	a	l	h	d_1	d_2	$GT_f/300^{1)}$	kg
Modul / Module 1 mm												
26 10 025	251,3	80	15	15	14,0	–	–	–	–	–	0,078	0,08
26 10 050	499,5	159	15	15	14,0	–	–	–	–	–	0,078	0,15
26 10 100	999,0	318	15	15	14,0	–	–	–	–	–	0,078	0,30
Modul / Module 1,5 mm												
26 15 025	249,8	53	17	17	15,5	–	–	–	–	–	0,082	0,09
26 15 050	499,5	106	17	17	15,5	–	–	–	–	–	0,082	0,18
26 15 100	999,0	212	17	17	15,5	–	–	–	–	–	0,082	0,36
Modul / Module 2 mm												
26 20 025	251,3	40	20	20	18,0	–	–	–	–	–	0,086	0,13
26 20 050	502,7	80	20	20	18,0	–	–	–	–	–	0,086	0,25
26 20 100	999,0	159	20	20	18,0	–	–	–	–	–	0,086	0,50
Modul / Module 2,5 mm												
26 25 025	251,3	32	25	25	22,5	–	–	–	–	–	0,088	0,15
26 25 050	502,7	64	25	25	22,5	–	–	–	–	–	0,088	0,30
26 25 100	997,5	127	25	25	22,5	–	–	–	–	–	0,088	0,60
Modul / Module 3 mm												
26 30 025	254,5	27	30	30	27,0	–	–	–	–	–	0,091	0,20
26 30 050	499,5	53	30	30	27,0	–	–	–	–	–	0,091	0,40
26 30 100	999,0	106	30	30	27,0	–	–	–	–	–	0,091	0,80

Aus Kunststoff POM. Dieser ist für Zahnstangen besonders gut geeignet, da die Formänderungen infolge Temperaturschwankungen und Feuchtigkeitsaufnahme gering ist. Die Oberflächenhärte und Biegefestigkeit sind besonders hoch. Die chemische Beständigkeit finden Sie in unserem Hauptkatalog.

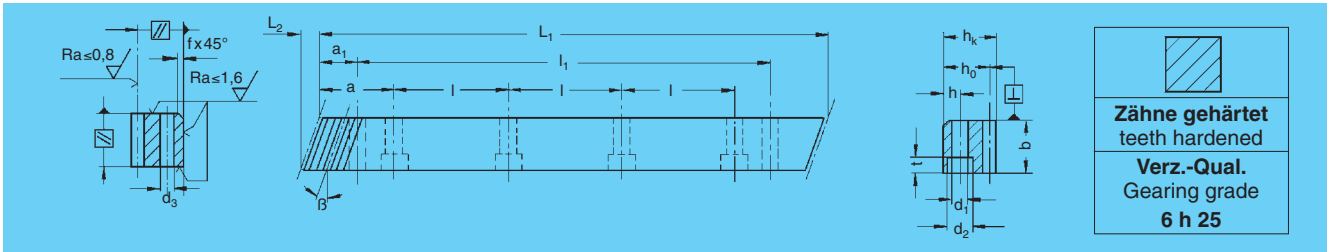
Of plastic POM. This material is particularly suitable for racks because deformations due to temperature fluctuations and/or moisture absorption are minimal and its surface hardness and tensile strength are very high. Chemical resistance data are contained in our main catalogue.

1) $GT_f / 300$ = Gesamt-Teilungsfehler. Darunter verstehen wir die maximale zulässige Abweichung (bezogen auf 300 mm), der gemessenen Länge der Zahnstange zu ihrer theoretischen Länge L_{300} , wobei $L_{300} = (m / \cos \beta) \cdot \pi \cdot z_{300}$ berechnet wird. Für eine kontinuierliche Schmierung von Zahnstangentrieben empfehlen wir den Einsatz von elektronischen Schmierbüchsen wie auf Seite E-25 beschrieben!

1) $GT_f / 300$ = total pitch error, i.e. the max. permissible deviation (per 300 mm) of the measured length of the rack compared to the theoretical length L_{300} , with $L_{300} = (m / \cos \beta) \cdot \pi \cdot z_{300}$. To ensure continuous lubrication of rack and pinion drives, we recommend to use electronic lubricators as described on page E-25!



schräg verzahnt, rechtssteigend 19° 31' 42", Verzahnung geschliffen, 20° Eingriffswinkel
Helical tooth system, 19°31'42" right-hand, ground teeth, 20° pressure angle



Bestell-Nr. Order code	Modul Module	L ₁	L ₂	Zähnezahl N° of teeth	b	h _k	h ₀	f	a	l	Anz. Bohr. N° of holes	h	d ₁	d ₂	t	a ₁	l ₁	d ₃	GT _f /300 ¹⁾	kg	
29 20 050	2	500,00	8,5	75	24	24	22	2	62,50	125	4	8	7	11	7	31,7	436,6	5,7	0,022	2,10	
29 21 050	2	500,00	8,5	75	24	24	22	2	ohne Befestigungsbohrungen / without mounting holes											0,022	2,10
29 20 100	2	1000,00	8,5	150	24	24	22	2	62,50	125	8	8	7	11	7	31,7	936,6	5,7	0,022	4,10	
29 21 100	2	1000,00	8,5	150	24	24	22	2	ohne Befestigungsbohrungen / without mounting holes											0,022	4,10
29 20 999	2	200,00	8,5	30	24	24	22	Gegenstück für Montage / companion part of assembly													0,85
29 30 050	3	500,00	10,3	50	29	29	26	2	62,50	125	4	9	10	15	9	35	430,0	7,7	0,024	2,90	
29 31 050	3	500,00	10,3	50	29	29	26	2	ohne Befestigungsbohrungen / without mounting holes											0,024	2,90
29 30 100	3	1000,00	10,3	100	29	29	26	2	62,50	125	8	9	10	15	9	35	930,0	7,7	0,024	5,90	
29 31 100	3	1000,00	10,3	100	29	29	26	2	ohne Befestigungsbohrungen / without mounting holes											0,024	5,90
29 30 999	3	200,00	10,3	20	29	29	26	Gegenstück für Montage / companion part of assembly													1,20
29 40 050	4	506,67	13,8	38	39	39	35	3	62,50	125	4	12	10	15	9	33,3	433,0	7,7	0,024	5,40	
29 41 050	4	506,67	13,8	38	39	39	35	3	ohne Befestigungsbohrungen / without mounting holes											0,024	5,40
29 40 100	4	1000,00	13,8	75	39	39	35	3	62,50	125	8	12	10	15	9	33,3	933,4	7,7	0,024	10,70	
29 41 100	4	1000,00	13,8	75	39	39	35	3	ohne Befestigungsbohrungen / without mounting holes											0,024	10,70
29 40 999	4	200,00	13,8	15	39	39	35	Gegenstück für Montage / companion part of assembly													2,70

Werkstoff 16 Mn Cr 5, WSt.-Nr. 1.7131, eingesetzt und Verzahnung induktiv gehärtet auf ca. 60 HRC nach dem Härten allseitig geschliffen. Da nur die Verzahnung induktiv gehärtet wird, ist ein nachträgliches Bohren und Verstiften problemlos möglich.

Als Montagehilfe liefern wir passende linkssteigend verzahnte Gegenstücke (siehe Bestell-Nr....999).

Material 16-Mn Cr5, material no. 1.7131, case-hardened and teeth induction-hardened to approx. 60 HRC; ground on all sides after hardening. Since only the teeth are induction-hardened, subsequent drilling and pinning is possible.

Matching left-hand toothed companion parts as assembly aids are available (see order code999).

Bestell-Nr. Order code	Modul Module	L ₁	L ₂	Zähnezahl N° of teeth	b	h _k	h ₀	f	a	l	Anz. Bohr. N° of holes	h	d ₁	d ₂	t	a ₁	l ₁	d ₃	GT _f /300 ¹⁾	kg	
29 50 055	5	500,00	17,4	30	49	39	34	3	62,50	125	4	12	14	20	13	37,5	425,0	11,7	0,025	6,5	
29 51 055	5	500,00	17,4	30	49	39	34	3	ohne Befestigungsbohrungen / without mounting holes											0,025	6,5
29 50 105	5	1000,00	17,4	60	49	39	34	3	62,50	125	8	12	14	20	13	37,5	925,0	11,7	0,025	13,0	
29 51 105	5	1000,00	17,4	60	49	39	34	3	ohne Befestigungsbohrungen / without mounting holes											0,025	13,0
29 50 999	5	200,00	17,4	12	49	39	34	Gegenstück für Montage / companion part of assembly													3,0
29 60 055	6	500,00	20,9	25	59	49	43	3	62,50	125	4	16	18	26	17	37,5	425,0	15,7	0,026	9,9	
29 61 055	6	500,00	20,9	25	59	49	43	3	ohne Befestigungsbohrungen / without mounting holes											0,026	9,9
29 60 105	6	1000,00	20,9	50	59	49	43	3	62,50	125	8	16	18	26	17	37,5	925,0	15,7	0,026	19,8	
29 61 105	6	1000,00	20,9	50	59	49	43	3	ohne Befestigungsbohrungen / without mounting holes											0,026	19,8
29 60 999	6	200,00	20,9	10	59	49	43	Gegenstück für Montage / companion part of assembly													4,4
29 80 055	8	480,00	28,0	18	79	79	71	3	60,00	120	4	25	22	33	21	120,0	240,0	19,7	0,027	21,0	
29 81 055	8	480,00	28,0	18	79	79	71	3	ohne Befestigungsbohrungen / without mounting holes											0,027	21,0
29 80 105	8	960,00	28,0	36	79	79	71	3	60,00	120	8	25	22	33	21	120,0	720,0	19,7	0,027	42,5	
29 81 105	8	960,00	28,0	36	79	79	71	3	ohne Befestigungsbohrungen / without mounting holes											0,027	42,5
29 80 999	8	213,33	28,0	8	79	79	71	Gegenstück für Montage / companion part of assembly													9,5

Werkstoff C 45k, WSt.-Nr. 1.0503, aus sonderbehandeltem Blankstahl mit ca. 650 N/mm² Zugfestigkeit. Verzahnung induktiv gehärtet auf 50 bis 55 HRC, nach dem Härten allseitig geschliffen. Da nur die Verzahnung induktiv gehärtet wird ist ein nachträgliches Bohren und Verstiften problemlos möglich.

Als Montagehilfe liefern wir passende linkssteigend verzahnte Gegenstücke (siehe Bestell-Nr....999).

Material C 45k, mat. no. 1.0503, of specially treated bright steel with a tensile strength of approx. 650 N/mm². Teeth induction-hardened to 50 to 55 HRC; ground on all sides after hardening. Since only the teeth are induction-hardened, subsequent drilling and pinning is possible.

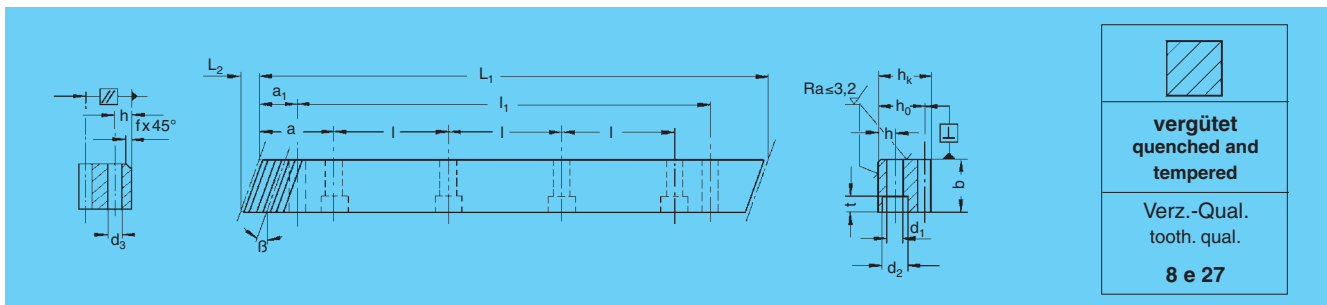
Matching left-hand toothed companion parts as assembly aids are available (see order code999).

1) GT_f/300 = Beschreibung siehe nächste Seite.

1) GT_f/300 = description see next page



schräg verzahnt rechts steigend 19° 31' 42'', Verzahnung gefräst, 20° Eingriffswinkel
helical tooth system, 19°31'42" right-hand, milled teeth, 20° pressure angle



**vergütet
quenched and
tempered**

Verz.-Qual.
tooth. qual.

8 e 27

Bestell-Nr.	Modul	Zähnezahl		Anz. Bohr.		GT _f		kg												
Order code	Module	L ₁	L ₂	N° of teeth	b	h _k	h ₀		f	a	l	N° of holes	d ₁	d ₂	t	a ₁	l ₁	d ₃	/300 ¹⁾	
38 21 050	2	500,00	8,9	75	25	24	22	2	62,50	125	4	8	7	11	7	31,7	436,6	5,7	0,044	2,10
38 20 050	2	500,00	8,9	75	25	24	22	2	ohne Befestigungsbohrungen / without mounting holes										0,044	2,10
38 21 100	2	1000,00	8,9	150	25	24	22	2	62,50	125	8	8	7	11	7	31,7	936,6	5,7	0,044	4,30
38 20 100	2	1000,00	8,9	150	25	24	22	2	ohne Befestigungsbohrungen / without mounting holes										0,044	4,30
29 20 999	2	200,00	8,8	30	25	24	22	Gegenstück für Montage / companion part of assembly										0,85		
38 31 050	3	500,00	10,6	50	30	29	26	2	62,50	125	4	9	10	15	9	35,0	430,0	7,7	0,046	3,00
38 30 050	3	500,00	10,6	50	30	29	26	2	ohne Befestigungsbohrungen / without mounting holes										0,046	3,00
38 31 100	3	1000,00	10,6	100	30	29	26	2	62,50	125	8	9	10	15	9	35,0	930,0	7,7	0,046	6,10
38 30 100	3	1000,00	10,6	100	30	29	26	2	ohne Befestigungsbohrungen / without mounting holes										0,046	6,10
29 30 999	3	200,00	10,6	20	30	29	26	Gegenstück für Montage / companion part of assembly										2,70		
38 41 050	4	506,67	14,2	38	40	39	35	2	62,50	125	4	12	10	15	9	33,3	433,0	7,7	0,048	5,50
38 40 050	4	506,67	14,2	38	40	39	35	2	ohne Befestigungsbohrungen / without mounting holes										0,048	5,50
38 41 100	4	1000,00	14,2	75	40	39	35	2	62,50	125	8	12	10	15	9	33,3	933,4	7,7	0,048	10,90
38 40 100	4	1000,00	14,2	75	40	39	35	2	ohne Befestigungsbohrungen / without mounting holes										0,048	10,90
29 40 999	4	200,00	14,2	15	40	39	35	Gegenstück für Montage / companion part of assembly										2,70		
38 51 050	5	500,00	17,4	30	50	39	34	3	62,50	125	4	12	14	20	13	37,5	425,0	11,7	0,050	6,50
38 50 050	5	500,00	17,4	30	50	39	34	3	ohne Befestigungsbohrungen / without mounting holes										0,050	6,50
38 51 100	5	1000,00	17,4	60	50	39	34	3	62,50	125	8	12	14	20	13	37,5	925,0	11,7	0,050	13,00
38 50 100	5	1000,00	17,4	60	50	39	34	3	ohne Befestigungsbohrungen / without mounting holes										0,050	13,00
29 50 999	5	200,00	17,4	12	49	39	34	Gegenstück für Montage / companion part of assembly										3,00		

Aus hochwertigem sonderbehandeltem Blankstahl mit ca. 900 N/mm² Zugfestigkeit. Zahnstangenrücken und Anlageflächen bearbeitet. Als Montagehilfe liefern wir passende linkssteigend verzahnte Gegenstücke (siehe Bestell-Nr. ... 999).

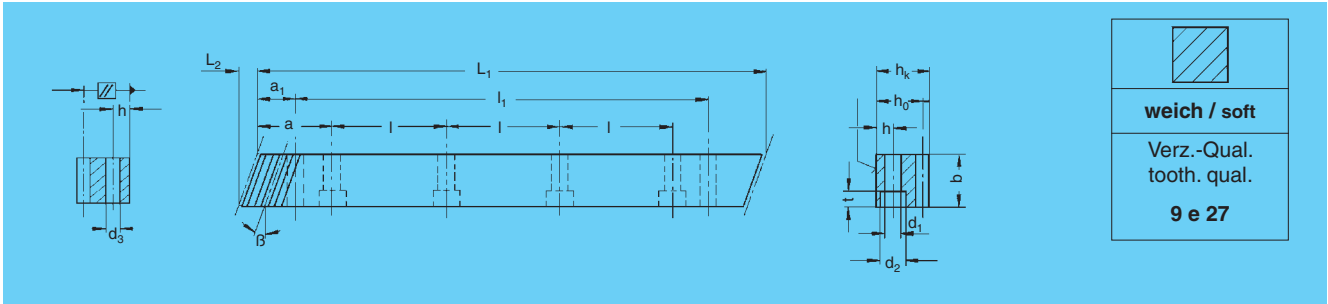
Of specially treated bright steel with a tensile strength of approx. 900 N/mm². Backs and contact faces of racks machined. Matching left-hand toothed companion parts as assembly aids are available (see order code ... 999).

1) GT_f /300 = Gesamt-Teilungsfehler. Darunter verstehen wir die maximale zulässige Abweichung (bezogen auf 300 mm), der gemessenen Länge der Zahnstange zu ihrer theoretischen Länge L₃₀₀, wobei L₃₀₀ = (m / cos β) • π • z₃₀₀ berechnet wird. Für eine kontinuierliche Schmierung von Zahnstangentrieben empfehlen wir den Einsatz von elektronischen Schmierbüchsen wie auf Seite E-25 beschrieben!

1) GT_f /300 = total pitch error, i.e. the max. permissible deviation (per 300 mm) of the measured length of the rack compared to the theoretical length L₃₀₀, with L₃₀₀ = (m / cos β) • π • z₃₀₀. To ensure continuous lubrication of rack and pinion drives, we recommend to use electronic lubricators as described on page E-25!



schräg verzahnt, rechtssteigend 19° 31' 42", Verzahnung gefräst, 20° Eingriffswinkel
Helical tooth system, 19°31'42" right-hand, milled teeth, 20° pressure angle



Bestell-Nr. Order code	Modul Module	L ₁	L ₂	Zähnezahl N° of teeth	b	h _k	h _o	f	a	Anz. Bohr. N° of holes	h	d ₁	d ₂	t	a ₁	l ₁	d ₃	GT _f /300 ¹⁾	kg		
47 20 050	2	500,00	9,2	75	26	24	22		62,5	125	4	8	7	11	7	31,7	436,6	5,7	0,061	2,20	
47 21 050	2	500,00	9,2	75	26	24	22		ohne Befestigungsbohrungen / without mounting holes											0,061	2,20
47 20 100	2	1000,00	9,2	150	26	24	22		62,5	125	8	8	7	11	7	31,7	936,6	5,7	0,061	4,40	
47 21 100	2	1000,00	9,2	150	26	24	22		ohne Befestigungsbohrungen / without mounting holes											0,061	4,40
47 20 200	2	2000,00	9,2	300	26	24	22		62,5	125	16	8	7	11	7	31,7	1936,6	5,7	0,061	8,80	
47 21 200	2	2000,00	9,2	300	26	24	22		ohne Befestigungsbohrungen / without mounting holes											0,061	8,80
29 20 999	2	200,00	8,5	30	24	24	22		Gegenstück für Montage / companion part of assembly												0,850
47 30 050	3	500,00	11,0	50	31	29	26		62,5	125	4	9	10	15	9	35,0	430,0	7,7	0,065	3,10	
47 31 050	3	500,00	11,0	50	31	29	26		ohne Befestigungsbohrungen / without mounting holes											0,065	3,10
47 30 100	3	1000,00	11,0	100	31	29	26		62,5	125	8	9	10	15	9	35,0	930,0	7,7	0,065	6,20	
47 31 100	3	1000,00	11,0	100	31	29	26		ohne Befestigungsbohrungen / without mounting holes											0,065	6,20
47 30 200	3	2000,00	11,0	200	31	29	26		62,5	125	16	9	10	15	9	35,0	1930,0	7,7	0,065	12,50	
47 31 200	3	2000,00	11,0	200	31	29	26		ohne Befestigungsbohrungen / without mounting holes											0,065	12,50
29 30 999	3	200,00	10,3	20	29	29	26		Gegenstück für Montage / companion part of assembly												1,20
47 40 050	4	506,67	14,5	38	41	39	35		62,5	125	4	12	10	15	9	33,3	433,0	7,7	0,068	5,60	
47 41 050	4	506,67	14,5	38	41	39	35		ohne Befestigungsbohrungen / without mounting holes											0,068	5,60
47 40 100	4	1000,00	14,5	75	41	39	35		62,5	125	8	12	10	15	9	33,3	933,4	7,7	0,068	11,10	
47 41 100	4	1000,00	14,5	75	41	39	35		ohne Befestigungsbohrungen / without mounting holes											0,068	11,10
47 40 200	4	2000,00	14,5	150	41	39	35		62,5	125	16	12	10	15	9	33,3	1933,4	7,7	0,068	22,20	
47 41 200	4	2000,00	14,5	150	41	39	35		ohne Befestigungsbohrungen / without mounting holes											0,068	22,20
29 40 999	4	200,00	13,8	15	39	39	35		Gegenstück für Montage / companion part of assembly												2,70
47 50 100	5	1000,00	17,7	60	50	39	34		62,5	125	8	12	14	20	13	37,5	925,0	11,7	0,070	13,26	
47 51 100	5	1000,00	17,7	60	50	39	34		ohne Befestigungsbohrungen / without mounting holes											0,070	13,26
47 50 200	5	2000,00	17,7	120	50	39	34		62,5	125	16	12	14	20	13	37,5	1925,0	11,7	0,070	26,52	
47 51 200	5	2000,00	17,7	120	50	39	34		ohne Befestigungsbohrungen / without mounting holes											0,070	26,52
29 50 999	5	200,00	17,4	12	49	39	34		Gegenstück für Montage / companion part of assembly												3,00
47 60 100	6	1000,00	21,3	50	60	49	43		62,5	125	8	16	18	26	17	37,5	925,0	15,7	0,072	20,12	
47 61 100	6	1000,00	21,3	50	60	49	43		ohne Befestigungsbohrungen / without mounting holes											0,072	20,12
47 60 200	6	2000,00	21,3	100	60	49	43		62,5	125	16	16	18	26	17	37,5	1925,0	15,7	0,072	40,24	
47 61 200	6	2000,00	21,3	100	60	49	43		ohne Befestigungsbohrungen / without mounting holes											0,072	40,24
29 60 999	6	200,00	20,9	10	59	49	43		Gegenstück für Montage / companion part of assembly												4,40
47 80 100	8	960,00	28,7	36	81	79	71		60,0	120	8	25	25	33	21	120,0	720,0	19,7	0,075	44,85	
47 81 100	8	960,00	28,7	36	81	79	71		ohne Befestigungsbohrungen / without mounting holes											0,075	44,85
47 80 200	8	1920,00	28,7	72	81	79	71		60,0	120	16	25	22	33	21	120,0	1680,0	19,7	0,075	89,71	
47 81 200	8	1920,00	28,7	72	81	79	71		ohne Befestigungsbohrungen / without mounting holes											0,075	89,71
29 80 999	8	213,33	28,0	8	79	79	71		Gegenstück für Montage / companion part of assembly												9,50

Werkstoff C 45k, WSt.-Nr. 1.0503, aus sonderbehandeltem
Blankstahl mit ca. 650 N/mm² Zugfestigkeit.

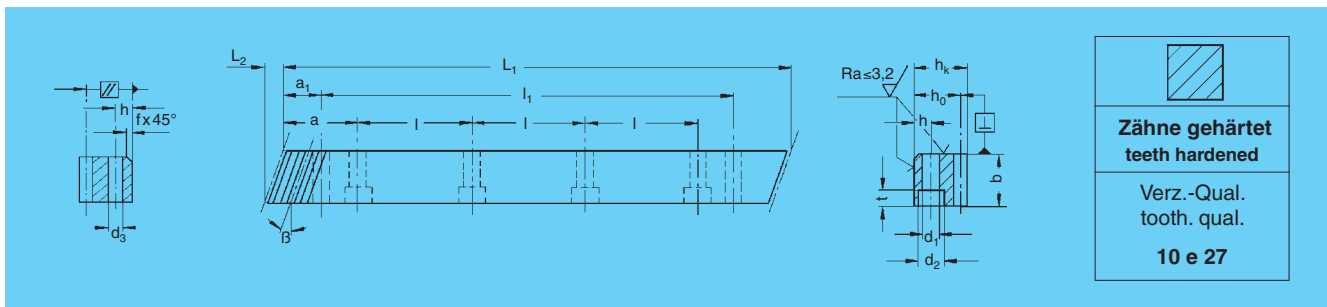
Material C 45k, mat. no. 1.0503, of specially treated bright steel
with a tensile strength of approx. 650 N/mm².

1) GT_f /300 = Gesamt-Teilungsfehler. Darunter verstehen wir die maximale zulässige Abweichung (bezogen auf 300 mm), der gemessenen Länge der Zahnstange zu ihrer theoretischen Länge L₃₀₀, wobei L₃₀₀ = (m / cos β) • π • z₃₀₀ berechnet wird. Für eine kontinuierliche Schmierung von Zahnstangentrieben empfehlen wir den Einsatz von elektronischen Schmierbüchsen wie auf Seite E-25 beschrieben!

1) GT_f /300 = total pitch error, i.e. the max. permissible deviation (per 300 mm) of the measured length of the rack compared to the theoretical length L₃₀₀, with L₃₀₀ = (m / cos β) • π • z₃₀₀. To ensure continuous lubrication of rack and pinion drives, we recommend to use electronic lubricators as described on page E-25!



schräg verzahnt, rechtssteigend 19° 31' 42", Verzahnung gefräst, 20° Eingriffswinkel
helical tooth system, 19° 31' 42" right-hand, milled teeth, 20° pressure angle



Zähne gehärtet teeth hardened
Verz.-Qual. tooth. qual.
10 e 27

Bestell-Nr.	Modul	Zähnezahl		Anz. Bohr.		GT _f		kg												
Order code	Module	L ₁	L ₂	N° of teeth	b	h _k	h ₀		f	a	l	N° of holes	d ₁	d ₂	t	a ₁	l ₁	d ₃	/300 ¹⁾	
39 20 050	2	500,00	8,5	75	24	24	22	2	62,50	125	4	8	7	11	7	31,7	436,6	5,7	0,086	2,10
39 21 050	2	500,00	8,5	75	24	24	22	2	ohne Befestigungsbohrungen / without mounting holes										0,086	2,10
39 20 100	2	1000,00	8,5	150	24	24	22	2	62,50	125	8	8	7	11	7	31,7	936,6	5,7	0,086	4,20
39 21 100	2	1000,00	8,5	150	24	24	22	2	ohne Befestigungsbohrungen / without mounting holes										0,086	4,20
29 20 999	2	200,00	8,5	30	24	24	22	Gegenstück für Montage / companion part of assembly										0,85		
39 30 050	3	500,00	10,3	50	29	29	26	2	62,50	125	4	9	10	15	9	35,0	430,0	7,7	0,091	3,00
39 31 050	3	500,00	10,3	50	29	29	26	ohne Befestigungsbohrungen / without mounting holes										0,091	3,00	
39 30 100	3	1000,00	10,3	100	29	29	26	2	62,50	125	8	9	10	15	9	35,0	930,0	7,7	0,091	6,00
39 31 100	3	1000,00	10,3	100	29	29	26	2	ohne Befestigungsbohrungen / without mounting holes										0,091	6,00
29 30 999	3	200,00	10,3	20	29	29	26	Gegenstück für Montage / companion part of assembly										1,80		
39 40 050	4	506,67	13,8	38	39	39	35	3	62,50	125	4	12	10	15	9	33,3	433,0	7,7	0,095	5,30
39 41 050	4	506,67	13,8	38	39	39	35	3	ohne Befestigungsbohrungen / without mounting holes										0,095	5,30
39 40 100	4	1000,00	13,8	75	39	39	35	3	62,50	125	8	12	10	15	9	33,3	933,4	7,7	0,095	10,50
39 41 100	4	1000,00	13,8	75	39	39	35	3	ohne Befestigungsbohrungen / without mounting holes										0,095	10,50
29 40 999	4	200,00	13,8	15	39	39	35	Gegenstück für Montage / companion part of assembly										2,70		
39 50 050	5	500,00	17,4	30	49	39	34	3	62,50	125	4	12	14	20	13	37,5	425,0	11,7	0,098	6,50
39 51 050	5	500,00	17,4	30	49	39	34	2	ohne Befestigungsbohrungen / without mounting holes										0,098	6,50
39 50 100	5	1000,00	17,4	60	49	39	34	3	62,50	125	8	12	14	20	13	37,5	925,0	11,7	0,098	13,00
39 51 100	5	1000,00	17,4	60	49	39	34	2	ohne Befestigungsbohrungen / without mounting holes										0,098	13,00
29 50 999	5	200,00	17,4	12	49	39	34	Gegenstück für Montage / companion part of assembly										3,00		
39 60 050	6	500,00	20,9	25	59	49	43	3	62,50	125	4	16	18	26	17	37,5	425,0	15,7	0,100	9,90
39 61 050	6	500,00	20,9	25	59	49	43	2	ohne Befestigungsbohrungen / without mounting holes										0,100	9,90
39 60 100	6	1000,00	20,9	50	59	49	43	3	62,50	125	8	16	18	26	17	37,5	925,0	15,7	0,100	19,80
39 61 100	6	1000,00	20,9	50	59	49	43	2	ohne Befestigungsbohrungen / without mounting holes										0,100	19,80
29 60 999	6	200,00	20,9	10	59	49	43	Gegenstück für Montage / companion part of assembly										4,40		

Werkstoff C 45k, WSt.-Nr. 1.0503, aus sonderbehandeltem Blankstahl mit ca. 650 N/mm² Zugfestigkeit. Verzahnung induktiv gehärtet auf 50 bis 55 HRC, nach dem Härten Zahnstangen-Rücken und Anlagefläche bearbeitet. Da nur die Verzahnung induktiv gehärtet wird, ist ein nachträgliches Bohren und Verstemmen problemlos möglich.

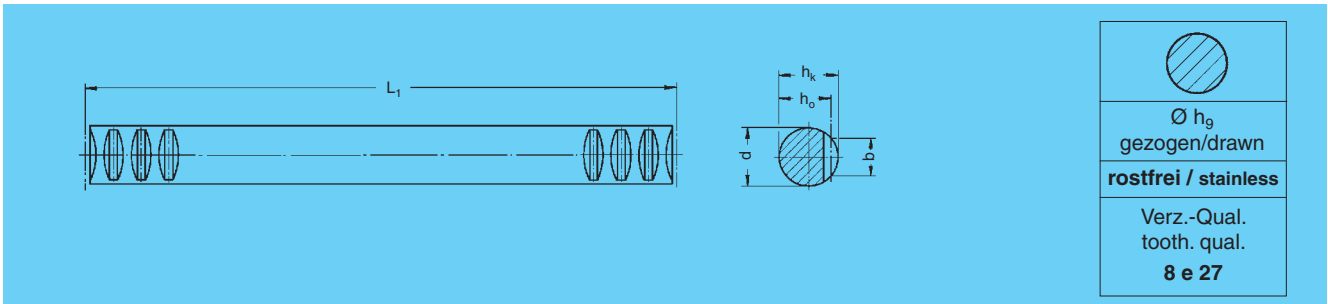
Material C 45k, Mat.No. 1.0503, of specially treated bright steel with a tensile strength of approx. 650 N/mm². Teeth induction-hardened to 50 to 55 HRC. Backs and contact faces of racks machined after hardening. Since only the teeth are induction hardened, subsequent drilling and pinning is possible.

1) GT_f /300 = Gesamt-Teilungsfehler. Darunter verstehen wir die maximale zulässige Abweichung (bezogen auf 300 mm), der gemessenen Länge der Zahnstange zu ihrer theoretischen Länge L₃₀₀, wobei L₃₀₀ = (m / cos β) • π • z₃₀₀ berechnet wird. Für eine kontinuierliche Schmierung von Zahnstangentrieben empfehlen wir den Einsatz von elektronischen Schmierbüchsen wie auf Seite E-25 beschrieben!

1) GT_f /300 = total pitch error, i.e. the max. permissible deviation (per 300 mm) of the measured length of the rack compared to the theoretical length L₃₀₀, with L₃₀₀ = (m / cos β) • π • z₃₀₀. To ensure continuous lubrication of rack and pinion drives, we recommend to use electronic lubricators as described on page E-25!



gerade verzahnt, Verzahnung gefräst, 20° Eingriffswinkel
straight tooth system, milled teeth, 20° pressure angle



Bestell-Nr. Order code	L ₁	Zähnezahl N° of teeth z	Ø d _{h9}	b	h _k	h ₀	GT _f /300 ¹⁾	
Modul / Module 1								
36 90 050	499,5	159	10	6,0	10	9,0	0,040	0,66
36 90 100	999,0	318	10	6,0	10	9,0	0,040	1,35
Modul / Module 1,5								
36 91 050	499,5	106	15	9,0	15	13,5	0,042	0,84
36 91 100	999,0	212	15	9,0	15	13,5	0,042	1,70
Modul / Module 2								
36 92 050	502,6	80	20	12,0	20	18,0	0,044	1,10
36 92 100	999,0	159	20	12,0	20	18,0	0,044	2,20
Modul / Module 3								
36 94 050	499,5	53	30	18,0	30	27,0	0,046	2,50
36 94 100	999,0	106	30	18,0	30	27,0	0,046	5,10

Werkstoff X 8 CrNi S 18-9 WSt.-Nr. 1.4305, Außen-Ø_{h9}. Anfang und Ende der Zahnstange sind so ausgebildet, daß mehrere Zahnstangen zu einer beliebigen Länge aneinander gereiht werden können. Siehe dazu auch unsere Führungsbuchsen Seite E-16.1.

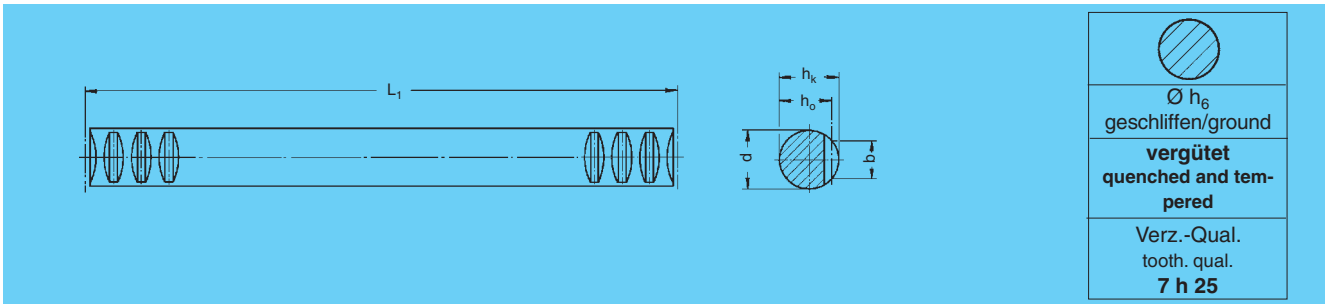
Material X 8 CrNi S 18-9, Mat.No. 1.4305, outside dia. Ø_{h9}. Both ends of the racks are designed so that several racks can be linked to obtain any desired length. Please see also our guide bushes on page E-16.1.

1) GT_f /300 = Gesamt-Teilungsfehler. Darunter verstehen wir die maximale zulässige Abweichung (bezogen auf 300 mm), der gemessenen Länge der Zahnstange zu ihrer theoretischen Länge L₃₀₀, wobei L₃₀₀ = (m / cos β) • π • z₃₀₀ berechnet wird. Für eine kontinuierliche Schmierung von Zahnstangentrieben empfehlen wir den Einsatz von elektronischen Schmierbüchsen wie auf Seite E-25 beschrieben!

1) GT_f /300 = total pitch error, i.e. the max. permissible deviation (per 300 mm) of the measured length of the rack compared to the theoretical length L₃₀₀, with L₃₀₀ = (m / cos β) • π • z₃₀₀. To ensure continuous lubrication of rack and pinion drives, we recommend to use electronic lubricators as described on page E-25!



gerade verzahnt, Verzahnung gefräst, 20° Eingriffswinkel
straight tooth system, milled teeth, 20° pressure angle



Bestell-Nr. Order code	L ₁	Zähnezahl N° of teeth z	Ø d _{h6}	b	h _k	h _o	GT _f /300 ¹⁾	
Modul / Module 1								
35 11 050	499,5	159	10	6,0	10	9,0	0,040	0,66
35 11 100	999,0	318	10	6,0	10	9,0	0,040	1,35
Modul / Module 1,5								
35 16 050	499,5	106	15	10,0	15	13,5	0,042	0,84
35 16 100	999,0	212	15	10,0	15	13,5	0,042	1,70
Modul / Module 2								
35 21 050	502,7	80	20	12,0	20	18,0	0,044	1,10
35 21 100	999,0	159	20	12,0	20	18,0	0,044	2,20
Modul / Module 3								
35 31 050	499,5	53	30	18,0	30	27,0	0,046	2,50
35 31 100	999,0	106	30	18,0	30	27,0	0,046	5,10
Modul / Module 4								
35 41 050	502,6	40	40	24,0	40	36,0	0,048	4,50
35 41 100	1005,3	80	40	24,0	40	36,0	0,048	9,10

Aus hochwertigem Vergütungsstahl mit ca. 950 N/mm² Zugfestigkeit, Außen-Ø_{h6} geschliffen. Anfang und Ende der Zahnstange sind so ausgebildet, daß mehrere Zahnstangen zu einer beliebigen Länge aneinander gereiht werden können. Siehe dazu auch unsere Führungsbuchsen Seite E-16.1.

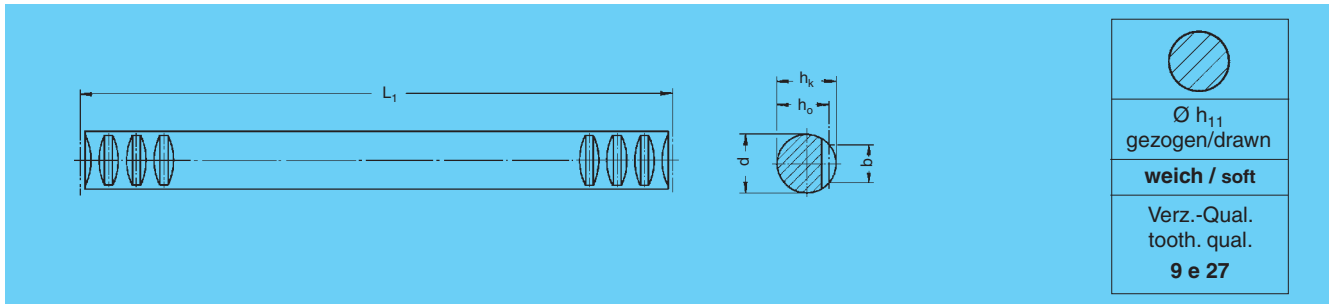
Of high-quality heat-treatable steel with a tensile strength of approx. 950 N/mm². Outside dia. Ø_{h6} ground. Both ends of the racks are designed so that several racks can be linked to obtain any desired length. Please see also our guide bushes on page E-16.1.

1) GT_f /300 = Gesamt-Teilungsfehler. Darunter verstehen wir die maximale zulässige Abweichung (bezogen auf 300 mm), der gemessenen Länge der Zahnstange zu ihrer theoretischen Länge L₃₀₀, wobei L₃₀₀ = (m / cos β) • π • z₃₀₀ berechnet wird. Für eine kontinuierliche Schmierung von Zahnstangentrieben empfehlen wir den Einsatz von elektronischen Schmierbüchsen wie auf Seite E-25 beschrieben!

1) GT_f /300 = total pitch error, i.e. the max. permissible deviation (per 300 mm) of the measured length of the rack compared to the theoretical length L₃₀₀, with L₃₀₀ = (m / cos β) • π • z₃₀₀. To ensure continuous lubrication of rack and pinion drives, we recommend to use electronic lubricators as described on page E-25!



gerade verzahnt, Verzahnung gefräst, 20° Eingriffswinkel
straight tooth system, milled teeth, 20° pressure angle



Bestell-Nr. Order code	L ₁	Zähnezahl N° of teeth z	Ø d _{h11}	b	h _k	h ₀	GT _f /300 ¹⁾	kg
Modul / Module 1								
35 10 025	251,3	80	15	7,5	15	14,0	0,056	0,34
35 10 050	499,5	159	15	7,5	15	14,0	0,056	0,66
35 10 100	999,0	318	15	7,5	15	14,0	0,056	1,35
Modul / Module 1,5								
35 15 025	249,8	53	17	9,6	17	15,5	0,059	0,42
35 15 050	499,5	106	17	9,6	17	15,5	0,059	0,84
35 15 100	999,0	212	17	9,6	17	15,5	0,059	1,70
Modul / Module 2								
35 20 025	251,3	40	20	12,0	20	18,0	0,064	0,55
35 20 050	502,7	80	20	12,0	20	18,0	0,064	1,10
35 20 100	999,0	159	20	12,0	20	18,0	0,064	2,20
Modul / Module 2,5								
35 25 025	251,3	32	25	15,0	25	22,5	0,063	0,90
35 25 050	502,7	64	25	15,0	25	22,5	0,063	1,80
35 25 100	997,5	127	25	15,0	25	22,5	0,063	3,60
Modul / Module 3								
35 30 025	254,5	27	30	18,0	30	27,0	0,065	1,30
35 30 050	499,5	53	30	18,0	30	27,0	0,065	2,50
35 30 100	999,0	106	30	18,0	30	27,0	0,065	5,10
Modul / Module 4								
35 40 025	251,3	20	40	24,0	40	36,0	0,068	2,30
35 40 050	502,6	40	40	24,0	40	36,0	0,068	4,50
35 40 100	1005,3	80	40	24,0	40	36,0	0,068	9,10
Modul / Module 5								
35 50 025	251,3	16	50	30,0	50	45,0	0,070	3,80
35 50 050	502,6	32	50	30,0	50	45,0	0,070	7,10
35 50 100	1005,3	64	50	30,0	50	45,0	0,070	14,30

Werkstoff C 45k, WSt.-Nr. 1.0503, aus sonderbehandeltem Blankstahl Ø_{h11} mit ca. 650 N/mm² Zugfestigkeit. Anfang und Ende der Zahnstange sind so ausgebildet, daß mehrere Zahnstangen zu einer beliebigen Länge aneinander gereiht werden können. Siehe dazu auch unsere Führungsbuchsen Seite E-16.1.

Material C 45k, Mat. No. 1.0503, of specially treated bright steel Ø_{h11} with a tensile strength of approx. 650 N/mm². Both ends of the racks are designed so that several racks can be linked to obtain any desired length. Please see also our guide bushes on page E-16.1.

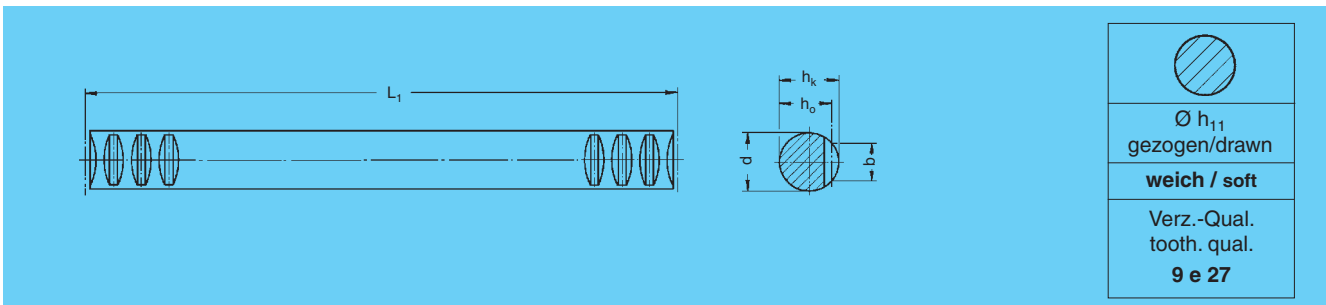
1) GT_f /300 = Gesamt-Teilungsfehler. Darunter verstehen wir die maximale zulässige Abweichung (bezogen auf 300 mm), der gemessenen Länge der Zahnstange zu ihrer theoretischen Länge L₃₀₀, wobei L₃₀₀ = (m / cos β) π z₃₀₀ berechnet wird. Für eine kontinuierliche Schmierung von Zahnstangentrieben empfehlen wir den Einsatz von elektronischen Schmierbüchsen wie auf Seite E-25 beschrieben!

1) GT_f /300 = total pitch error, i.e. the max. permissible deviation (per 300 mm) of the measured length of the rack compared to the theoretical length L₃₀₀, with L₃₀₀ = (m / cos β) π z₃₀₀. To ensure continuous lubrication of rack and pinion drives, we recommend to use electronic lubricators as described on page E-25!



gerade verzahnt, Verzahnung gefräst, 20° Eingriffswinkel
straight tooth system, milled teeth, 20° pressure angle

mm - Teilung
mm pitch



Bestell-Nr. Order code	Modul module m	L ₁	Zähnezahl N° of teeth z	Ø d _{h11}	b	h _k	h ₀	GT _f /300 ¹⁾	kg
Teilung / Pitch 5 mm									
37 96 050	1,591	500	100	15	9,6	14,8	13,2	0,059	0,85
37 96 100	1,591	1000	200	15	9,6	14,8	13,2	0,059	1,70
Teilung / Pitch 10 mm									
37 98 050	3,183	500	50	30	18,0	29,7	26,5	0,074	2,50
37 98 100	3,183	1000	100	30	18,0	29,7	26,5	0,074	5,10

Werkstoff C 45k, WSt.-Nr. 1.0503, aus sonderbehandeltem Blankstahl Ø_{h11} mit ca. 650 N/mm² Zugfestigkeit. Anfang und Ende der Zahnstange sind so ausgebildet, daß mehrere Zahnstangen zu einer beliebigen Länge aneinander gereiht werden können. Siehe dazu auch unsere Führungsbuchsen auf Seite E-16.1.

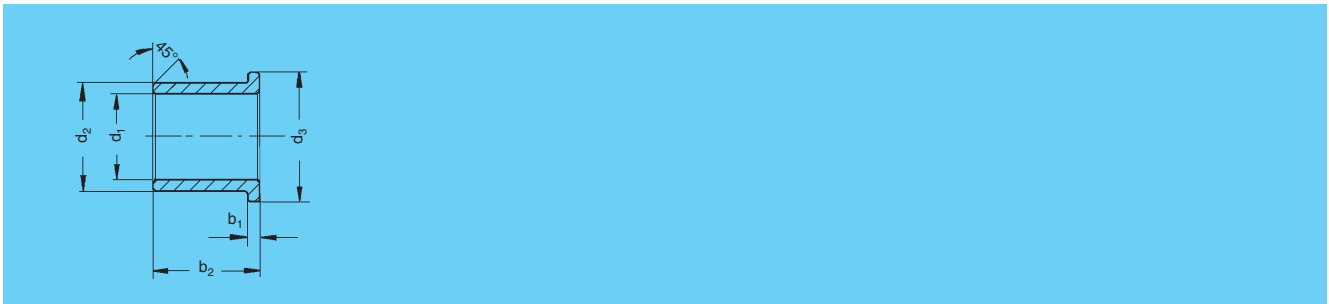
Material C 45k, Mat. No. 1.0503, of specially treated bright steel Ø_{h11} with a tensile strength of approx. 650 N/mm². Both ends of the racks are designed so that several racks can be linked to obtain any desired length. Please see also our guide bushes on page E-16.1.

1) GT_f /300 = Gesamt-Teilungsfehler. Darunter verstehen wir die maximale zulässige Abweichung (bezogen auf 300 mm), der gemessenen Länge der Zahnstange zu ihrer theoretischen Länge L₃₀₀, wobei L₃₀₀ = (m / cos β) • π • z₃₀₀ berechnet wird. Für eine kontinuierliche Schmierung von Zahnstangentrieben empfehlen wir den Einsatz von elektronischen Schmierbüchsen wie auf Seite E-25 beschrieben!

1) GT_f /300 = total pitch error, i.e. the max. permissible deviation (per 300 mm) of the measured length of the rack compared to the theoretical length L₃₀₀, with L₃₀₀ = (m / cos β) • π • z₃₀₀. To ensure continuous lubrication of rack and pinion drives, we recommend to use electronic lubricators as described on page E-25!



Führungsbuchsen, einbaufertig, aus Sinterbronze mit eingelagertem Festschmierstoff MoS₂ und damit weitgehend wartungsfrei.
Guide bushes, ready for mounting, of sintered bronze, filled with solid lubricant MoS₂ and therefore practically maintenance-free.



Bestell-Nr. Order code	d ₁ ^{G7}	d ₂ ^{r6}	d ₃	b ₁	b ₂	kg
80 35 010	10	16	22	3	16	0,017
80 35 015	15	21	26	3	16	0,025
80 35 020	20	26	32	3	25	0,042
80 35 030	30	38	46	4	30	0,115
80 35 040	40	50	60	5	50	0,270
80 35 050	50	60	70	5	63	0,580



Maximal zulässige Drehmomente¹⁾ in Nm

für Flanken- und Zahnbruchbeanspruchung bei guter Fettschmierung (d.h. Einsatz elektronischer Schmierbuchsen lt. Seite E-25 bzw. mindestens 1 x täglich ausreichender Handschmierung) und $v = 1,5 \text{ m/s}$, $S_B = 1,0$ sowie einseitiger stabiler Lagerung der Zahnrad Ritzelwelle.

1) Bei Paßfederverbindung muß diese ggf. separat nachgerechnet, bzw. nach Tabelle Seite Y-4 überprüft werden. Übertragbare Drehmomente mit Schrumpfscheibe siehe Seite F-18.

Maximum permissible torques¹⁾ in Nm

for flank and tooth breaking loads with good grease lubrication (i.e. use of the electronic lubricator described on page E-25 or manual lubrication at least once a day) and $v=1.5 \text{ m/s}$, $S_B=1.0$ as well as a firm support of the pinion shaft on one side.

1) For keyway transmission make a separate calculation or use our table on page Y-4. Max. torque with shrink disc see on page F-18.

Modul/Module 1

Zahnstange Rack Verzahnung Tooth system		weich soft gerade straight		vergütet quenched + tempered gerade straight	vergütet quenched + tempered schräg helical	ind. gehärtet induction-hardened gerade straight		ind. gehärtet ind.-hardened schräg helical	einsatzgeh. case-hardened gerade straight	einsatzgeh. case-hardened schräg helical	Kunststoff Plastic gerade straight
Bestell-Nr. - Reihe Order code - series		<input type="checkbox"/> 25 10... / 36 00... <input type="checkbox"/> 35 10... / 36 90... ²⁾		<input type="checkbox"/> 35 11... ²⁾		<input type="checkbox"/> 27 15...					<input type="checkbox"/> 26 10...
Ritzel Pinion Bestell-Nr. - Reihe Order code - series		weich soft 21 10... 06 10...	gehärtet hardened 21 10...*	gehärtet hardened 21 10...*	gehärtet ind. hardened	gehärtet ind.-hardened 21 10...*	gehärtet hardened	gehärtet hardened	gehärtet hardened	gehärtet hardened	Kunststoff Plastic 22 10...
Ritzelzähnezahl No. of pinion teeth	Teilkreis d pitch circle dia. schräg gerade helical straight										
15	15	0,45	1,8	2,7		3,0					0,10
17	17	0,65	2,5	4,0		6,2					0,15
18	18	0,90	2,8	4,6		8,1					0,18
20	20	1,30	3,7	6,0		13,0					0,20
22	22	1,90	5,3	8,3		17,0					0,30
25	25	3,30	6,7	11,0		22,0					0,50
28	28	5,00	7,6	14,0		24,0					0,80
32	32	8,00	13,0	20,0		28,0					1,30
36	36	11,00	15,0	25,0		32,0					1,70
40	40	16,00	22,0	32,0		38,0					2,50

²⁾ Drehmoment nur zu 80 % übertragbar

²⁾ Torque only to 80% transferable

Modul/Module 1,5

Zahnstange Rack Verzahnung Tooth system		weich soft gerade straight		vergütet quenched + tempered gerade straight	vergütet quenched + tempered schräg helical	ind. gehärtet induction-hardened gerade straight		ind. gehärtet ind.-hardened schräg helical	einsatzgeh. case-hardened gerade straight	einsatzgeh. case-hardened schräg helical	Kunststoff Plastic gerade straight
Bestell-Nr. - Reihe Order code - series		<input type="checkbox"/> 25 15... / 36 01... / 37 06... <input type="checkbox"/> 35 15... / 36 91... / 37 96... ²⁾		<input type="checkbox"/> 35 16... ²⁾		<input type="checkbox"/> 27 15...					<input type="checkbox"/> 26 15...
Ritzel Pinion Bestell-Nr. - Reihe Order code - series		weich soft 21 15... 06 15...	gehärtet hardened 21 15...*	gehärtet hardened 21 15...*	gehärtet hardened	ind. gehärtet ind.-hardened 21 15...*	gehärtet hardened	gehärtet hardened	gehärtet hardened	gehärtet hardened	22 15...
Ritzelzähnezahl No. of pinion teeth	Teilkreis d pitch circle dia. schräg gerade helical straight										
15	22,5	1,1	2,3	3,2		7,9					0,3
17	25,5	1,6	3,2	4,5		16,0					0,4
18	27,0	2,2	4,5	6,5		21,0					0,5
20	30,0	3,2	6,5	9,1		32,0					0,6
22	33,0	5,0	10,0	15,0		46,0					0,9
25	37,5	10,0	20,0	30,0		60,0					1,3
28	42,0	13,0	25,0	39,0		65,0					2,3
32	48,0	20,0	38,0	53,0		75,0					4,0
36	54,0	28,0	45,0	63,0		81,0					5,0
40	60,0	40,0	68,0	95,0		108,0					7,0

²⁾ Drehmoment nur zu 80 % übertragbar

²⁾ Torque only to 80% transferable

* Zahnräder unserer Normreihe 21 induktiv gehärtet (als Weiterbearbeitung)

* Gears of our standard 21 series induction-hardened (as finish treatment)



Maximal zulässige Drehmomente¹⁾ in Nm

für Flanken- und Zahnbruchbeanspruchung bei guter Fettschmierung (d.h. Einsatz elektronischer Schmierbuchsen lt. Seite E-25 bzw. mindestens 1 x täglich ausreichender Handschmierung) und $v = 1,5$ m/s, $S_B = 1,0$ sowie einseitiger stabiler Lagerung der Zahnrad Ritzelwelle.

1) Bei Paßfederverbindung muß diese ggf. separat nachgerechnet, bzw. nach Tabelle Seite Y-4 überprüft werden. Übertragbare Drehmomente mit Schrumpfscheibe siehe Seite F-18.

Maximum permissible torques¹⁾ in Nm

for flank and tooth breaking loads with good grease lubrication (i.e. use of the electronic lubricator described on page E-25 or manual lubrication at least once a day) and $v = 1.5$ m/s, $S_B = 1.0$ as well as a firm support of the pinion shaft on one side.

1) For keyway transmission make a separate calculation or use our table on page Y-4. Max. torque with shrink disc see on page F-18.

Modul/Module 2

Zahnstange Rack Verzahnung Tooth system		weich soft gerade straight		weich soft schräg helical		vergütet quenched + tempered gerade straight		vergütet quenched + tempered schräg helical		ind. gehärtet induction-hardened gerade straight		ind. gehärtet ind.-hardened schräg helical		einsatzgeh. case-hardened gerade straight		einsatzgeh. case-hardened schräg helical		Kunststoff Plastic gerade straight
Bestell-Nr. - Reihe Order code - series		□ 25 20... / 36 02... ○ 35 20... / 36 92... ²⁾		□ 47 20...		□ 33 20... ○ 35 21... ²⁾		□ 38 20...		□ 27 20... / 34 20... / 34 21...		□ 39 20... □ 39 21...		□ 28 20... □ 28 21...		□ 29 20... □ 29 21...		□ 26 20...
Ritzel Pinion Bestell-Nr. - Reihe Order code - series		weich soft 21 20... 06 20...	gehärtet hardened 21 20...* 24 2. 2... 2028/88...	weich soft 21 205..	gehärtet hardened 21 205.. 24 2. 5... 2029/89	gehärtet hardened 21 20...* 24 2. 2... 2028/88...	gehärtet hardened 24 2. 5... 78 20... 2029/89	gehärtet hardened 24 2. 5... 78 20... 2029/89	ind. gehärtet ind.-hardened 21 20...*	gehärtet hardened 24 2. 2... 2028... 2088...	gehärtet hardened 24 2. 5... 78 20... 2029/89	gehärtet hardened 24 2. 2... 2028... 2088...	gehärtet hardened 24 2. 5... 78 20... 2029/89	gehärtet hardened 24 2. 2... 2028... 2088...	gehärtet hardened 24 2. 5... 78 20... 2029/89	Kunststoff Plastic 22 20...		
Ritzelzähnezahl No. of pinion teeth	Teilkreis d pitch circle dia. schräg helical	gerade straight																
15	30	4,5	14			22		30	90							0,6		
17	34	7,8	20			29		42	115							0,9		
18	36	10,0	23			33		50	120			135				1,1		
20	42,44	40	14,0	18	35	43	46	75	138	144	160	181				1,2		
22	44	19,0	33			52	59	90	145	155	180					1,8		
25	53,05	50	27,0	34	60	68	73	128	170	180	200	228				3,0		
27	57,29				64		80			190		240						
28	59,41	56	33,0		80	82	88	140	185	197	225	250				5,0		
30	63,66	60	44,0	55	92	100	105	152	198	213	238	270						
32	67,90	64	55,0		105	116	120	163	210	228	250	290						
36	76,39	72	75,0		150	140	150	173	230	250	285	320						
40	80	98,0	135		170	187	195	200	250	287	320	365						

²⁾ Drehmoment nur zu 80 % übertragbar

²⁾ Torque only to 80% transferable

Modul/Module 2,5

Zahnstange Rack Verzahnung Tooth system		weich soft gerade straight		vergütet quenched + tempered gerade straight		vergütet quenched + tempered schräg helical		ind. gehärtet induction-hardened gerade straight		ind. gehärtet ind.-hardened schräg helical		einsatzgeh. case-hardened gerade straight		einsatzgeh. case-hardened schräg helical		Kunststoff Plastic gerade straight
Bestell-Nr. - Reihe Order code - series		□ 25 25... ○ 35 25... ²⁾						□ 27 25...								□ 26 25...
Ritzel Pinion Bestell-Nr. - Reihe Order code - series		weich soft 21 25...	gehärtet hardened 21 25...*	gehärtet hardened 21 25...*	gehärtet hardened	ind. gehärtet ind.-hardened 21 25...*	gehärtet hardened	gehärtet hardened	gehärtet hardened	gehärtet hardened	gehärtet hardened	gehärtet hardened	gehärtet hardened	gehärtet hardened	Kunststoff Plastic 22 25...	
Ritzelzähnezahl No. of pinion teeth	Teilkreis d pitch circle dia. schräg helical	gerade straight														
15	37,5	8,6	15,5			60									1,2	
17	42,5	14,0	25,0			84									1,8	
18	45,0	18,0	32,0			100									2,2	
20	50,0	25,0	45,0			150									2,4	
22	55,0	35,0	60,0			180									3,6	
25	62,5	53,0	95,0			256									6,0	
28	70,0	60,0	115,0			280									10,0	
32	80,0	100,0	133,0			325										
36	90,0	135,0	215,0			350										
40	100,0	175,0	245,0			400										

²⁾ Drehmoment nur zu 80 % übertragbar

²⁾ Torque only to 80% transferable

* Zahnräder unserer Normreihe 21 induktiv gehärtet (als Weiterbearbeitung)

* Gears of our standard 21 series induction-hardened (as finish treatment)



Maximal zulässige Drehmomente¹⁾ in Nm

für Flanken- und Zahnbruchbeanspruchung bei guter Fettschmierung (d.h. Einsatz elektronischer Schmierbuchsen lt. Seite E-25 bzw. mindestens 1 x täglich ausreichender Handschmierung) und $v = 1,5$ m/s, $S_B = 1,0$ sowie einseitiger stabiler Lagerung der Zahnrad Ritzelwelle.

1) Bei Paßfederverbindung muß diese ggf. separat nachgerechnet, bzw. nach Tabelle Seite Y-4 überprüft werden. Übertragbare Drehmomente mit Schrumpfscheibe siehe Seite F-18.

Maximum permissible torques¹⁾ in Nm

for flank and tooth breaking loads with good grease lubrication (i.e. use of the electronic lubricator described on page E-25 or manual lubrication at least once a day) and $v=1.5$ m/s, $S_B=1.0$ as well as a firm support of the pinion shaft on one side.

1) For keyway transmission make a separate calculation or use our table on page Y-4. Max. torque with shrink disc see on page F-18.

Modul/Module 3

Zahnstange Rack Verzahnung Tooth system		weich soft gerade straigh		weich induction-hardened schräg thelical		vergütet quenched + tempered gerade straight		vergütet quenched + tempered schräg helical		ind. gehärtet ind.-hardened gerade straigh		ind. gehärtet case-hardened schräg thelical		einsatzgeh. case-hardened gerade straigh		einsatzgeh. Plastic schräg thelical		Kunststoff gerade straight
Bestell-Nr. - Reihe Order code - series		□ 2530.../3604.../3708 ○ 3530.../3694.../3798 ²⁾		□ 47 30...		□ 33 30... ○ 35 31... ²⁾		□ 38 30...		□ 27 30... / 34 30... / 34 31...		□ 39 30... □ 39 31...		□ 28 30... □ 28 31...		□ 29 30... □ 29 31...		□ 26 30...
Ritzel Pinion Bestell-Nr. - Reihe Order code - series		weich soft 21 30... 06 30...	gehärtet hardened 21 30...* 24 3. 2... 2028/88...	weich soft 21 305..	gehärtet hardened 21 30 5...* 24 3. 5... 2029/89...	gehärtet hardened 21 30...* 24 3. 2... 2028/88...	gehärtet hardened 24 4. 6... 78 30... 2029/89	ind. gehärtet ind.-hardened 21 30...*	gehärtet hardened 24 3. 2... 2028... 2088...	gehärtet hardened 24 4. 6... 78 30... 2029/89	gehärtet hardened 24 3. 2... 2028... 2088...	gehärtet hardened 24 4. 6... 78 30... 2029/89	gehärtet hardened 24 3. 2... 2028... 2088...	gehärtet hardened 24 4. 6... 78 30... 2029/89	Kunststoff Plastic 22 30...			
Ritzelzähnezahl No. of pinion teeth	Teilkreis d pitch circle dia. schräg gerade helical straight																	
15	45	13	41			63		87										1,8
17	51	21	70			100		148										2,6
18	54	35	81			121		175	370			400						4,5
20	63,66	60	46	55	102	138	145	215	390	410	420	505	6,2					
22	70,03	66	66	115	128	170	182	305	410	430	470	530	11,0					
25	79,57	75	97	168	110	188	235	245	440	470	490	530	605	15,0				
28	84	130	205			285	295	485	515	555	600							
30	95,49				280		355			550		720						
32	96	196	290			400	415	510	540	563	620							
36	108	272	368			512	525	642	670	700	770							
40	120	340	450			620	640	780	800	820	880							

²⁾ Drehmoment nur zu 80 % übertragbar

²⁾ Torque only to 80% transferable

Modul/Module 4

Zahnstange Rack Verzahnung Tooth system		weich soft gerade straigh		weich soft schräg thelical		vergütet quenched + tempered gerade straight		vergütet quenched + tempered schräg helical		ind. gehärtetind. induction-hardened gerade straigh		gehärtet ind.-hardened schräg thelical		einsatzgeh. case-hardened gerade straigh		einsatzgeh. case-hardened schräg thelical		Kunststoff Plastic gerade straight
Bestell-Nr. - Reihe Order code - series		□ 25 40... ○ 35 40... ²⁾		□ 47 40...		□ 33 40... ○ 35 41... ²⁾		□ 38 40...		□ 27 40... / 34 40... / 34 41...		□ 39 40... □ 39 41...		□ 28 40... □ 28 41...		□ 29 40... □ 29 41...		
Ritzel Pinion Bestell-Nr. - Reihe Order code - series		weich soft 21 40... 06 40...	gehärtet hardened 21 40...* 24 4. 2... 2028/88...	weich soft 21 405..	gehärtet hardened 21 405...* 24 4. 5... 2029/89	gehärtet hardened 21 40...* 24 4. 2... 2028/88...	gehärtet hardened 24 4. 5... 78 40... 2029/89	ind. gehärtet ind.-hardened 21 40...*	gehärtet hardened 24 4. 2... 2028... 2088...	gehärtet hardened 24 4. 5... 78 40... 2029/89	gehärtet hardened 24 3. 2... 2028... 2088...	gehärtet hardened 24 4. 5... 78 40... 2029/89	gehärtet hardened 24 4. 2... 2028... 2088...	gehärtet hardened 24 4. 5... 78 40... 2029/89	Kunststoff Plastic			
Ritzelzähnezahl No. of pinion teeth	Teilkreis d pitch circle dia. schräg gerade helical straight																	
15	63,66	40	130		145	190	205	220	650	670		770						
17	68	60	175			250	262	365	800	820	830							
18	72	85	200		224	290	305	450	870	900								
20	84,88	80	115	130	280	355	370	640	950	975	1070	1220						
22	93,37	88	165	300	335	430	445	890	1050	1100	1200	1340						
25	106,10	100	240	415	270	465	575	590	1070	1150	1200	1330	1530					
28	112	350	505			720	735	1220	1300	1350	1500	1720						
30	127,32				670		860			1450		1840						
32	128	490	700			962	985	1400	1490	1550	1700	1970						
36	144	680	900			1200	1280	1550	1640	1700								
40	160	850	1100			1550	1650	1710	1900	1970	2000							

²⁾ Drehmoment nur zu 80 % übertragbar

²⁾ Torque only to 80% transferable

* Zahnräder unserer Normreihe 21 induktiv gehärtet (als Weiterbearbeitung)

* Gears of our standard 21 series induction-hardened (as finish treatment)



Maximal zulässige Drehmomente¹⁾ in Nm

für Flanken- und Zahnbruchbeanspruchung bei guter Fettschmierung (d.h. Einsatz elektronischer Schmierbuchsen lt. Seite E-25 bzw. mindestens 1 x täglich ausreichender Handschmierung) und $v = 1,5$ m/s, $S_B = 1,0$ sowie einseitiger stabiler Lagerung der Zahnrad Ritzelwelle.

1) Bei Paßfederverbindung muß diese ggf. separat nachgerechnet, bzw. nach Tabelle Seite Y-4 überprüft werden. Übertragbare Drehmomente mit Schrumpfscheibe siehe Seite F-18.

Maximum permissible torques¹⁾ in Nm

for flank and tooth breaking loads with good grease lubrication (i.e. use of the electronic lubricator described on page E-25 or manual lubrication at least once a day) and $v = 1.5$ m/s, $S_B = 1.0$ as well as a firm support of the pinion shaft on one side.

1) For keyway transmission make a separate calculation or use our table on page Y-4. Max. torque with shrink disc see on page F-18.

Modul/Module 5

Zahnstange Rack Verzahnung Tooth system	weich soft gerade straight		weich soft schräg helical		vergütet quenched + tempered gerade straight	vergütet quenched + tempered schräg helical	ind. gehärtet induction-hardened gerade straight		ind. gehärtet ind.-hardened schräg helical	ind. gehärtet ind.-hardened gerade straight	ind. gehärtet ind.-hardened schräg helical	
Bestell-Nr. - Reihe Order code - series	□ 25 50 ... ○ 35 50 ... ²⁾		□ 47 50 ...		□ 33 50 ...	□ 38 50 ...	□ 27 50 ... 34 50 ... □ 34 51 ...		□ 39 50 ... □ 39 51 ...	□ 28 50 ... □ 28 51 ...	□ 29 50 ... □ 29 51 ...	
Ritzel Pinion Bestell-Nr. - Reihe Order code - series	weich soft 21 50 ...	gehärtet hardened 21 50 ...*	weich soft 21 50 5..	gehärtet hardened 21 50 5..* 24 5. 3. 2029/89..	gehärtet hardened 21 50 ...*	gehärtet hardened 24 5. 3.. 78 50 ... 2029/89	ind. gehärtet ind.-hardened 21 50 ...*	gehärtet hardened 24 5. ... 20 28 ... 20 88 ...	gehärtet hardened 24 5. 3.. 78 50 ... 2029/89	gehärtet hardened 24 5. ... 20 28 ... 20 88 ...	gehärtet hardened 24 5. 3.. 78 50 ... 2029/89	
Ritzelzähnezahl No. of pinion teeth	Teilkreis d pitch circle dia. schräg gerade helical straight											
	12	63,66 60	50	150	170	190	300	280	770	900	920	1050
	13	65	60	180		230		330				
	15	79,58 75	90	260	300	320		450	950	1150	1100	1300
	17	85	120	350		410		730				
	18	95,49 90	160	400	450	460	650	905		1450		1650
	19	95	190	450		520		1070				
	20	100	230	500	260	590		1150				
	21	105	280	560		640		1370	1450		1700	
	22	110	330	610		710		1550				
	24	127,32 120	430	740		830	840	1200	1600	1680	1970	2200
	25	125	490	800	550	900	920	1660	1750		2000	
	30	150	800	1200		1350		2000				
	36	190,98			1500		1800			3600		3300

²⁾ Drehmoment nur zu 80 % übertragbar

²⁾ Torque only to 80% transferable

Modul/Module 6

Zahnstange Rack Verzahnung Tooth system	weich soft gerade straight		weich soft schräg helical		vergütet quenched + tempered gerade straight	vergütet quenched + tempered schräg helical	ind. gehärtet induction-hardened gerade straight		ind. gehärtet ind.-hardened schräg helical	ind. gehärtet ind.-hardened gerade straight	ind. gehärtet ind.-hardened schräg helical
Bestell-Nr. - Reihe Order code - series	□ 25 60 ...		□ 47 60 ...				□ 27 60 ... 34 60 ... □ 34 61 ...		□ 39 60 ...	□ 28 60 ...	□ 29 60 ...
Ritzel Pinion Bestell-Nr. - Reihe Order code - series	weich soft 21 60 ...	gehärtet hardened 21 60 ...*	weich soft 21 60 5..	gehärtet hardened 21 60 5..* 24 6. 3. 2029/89	gehärtet hardened	gehärtet hardened	ind. gehärtet ind.-hardened 21 60 ...*	gehärtet hardened 24 6. ...	gehärtet hardened 24 6. ...	gehärtet hardened 24 6. ...	gehärtet hardened 24 6. ...
Ritzelzähnezahl No. of pinion teeth	Teilkreis d pitch circle dia. schräg gerade helical straight										
	13	82,76 78		420							
	15	90	170	470			795	1450	1650	1700	1950
	19	114	360	655			1850				
	20	127,32 120	430	810	485	910		2200	2800		3200
	21	126	510	970				2450	2600	3000	
	25	159,15 150	870	1400	975	1570		2950	3100	3550	4100

* Zahnräder unserer Normreihe 21 induktiv gehärtet (als Weiterbearbeitung)

* Gears of our standard 21 series induction-hardened (as finish treatment)



Maximal zulässige Drehmomente¹⁾ in Nm

für Flanken- und Zahnbruchbeanspruchung bei guter Fettschmierung (d.h. Einsatz elektronischer Schmierbuchsen lt. Seite E-25 bzw. mindestens 1 x täglich ausreichender Handschmierung) und $v = 1,5$ m/s, $S_B = 1,0$ sowie einseitiger stabiler Lagerung der Zahnrad Ritzelwelle.

1) Bei Paßfederverbindung muß diese ggf. separat nachgerechnet, bzw. nach Tabelle Seite Y-4 überprüft werden. Übertragbare Drehmomente mit Schrumpfscheibe siehe Seite F-18.

Maximum permissible torques¹⁾ in Nm

for flank and tooth breaking loads with good grease lubrication (i.e. use of the electronic lubricator described on page E-25 or manual lubrication at least once a day) and $v=1.5$ m/s, $S_B=1.0$ as well as a firm support of the pinion shaft on one side.

1) For keyway transmission make a separate calculation or use our table on page Y-4. Max. torque with shrink disc see on page F-18.

Modul/Module 8

Zahnstange Rack Verzahnung Tooth system		weich soft gerade straight		weich soft schräg helical		vergütet quenched + tempered gerade straight	vergütet quenched + tempered schräg helical	ind. gehärtet induction-hardened gerade straight		ind. gehärtet ind.-hardened schräg helical	ind. gehärtet ind.-hardened gerade straight	ind. gehärtet ind.-hardened schräg helical
Bestell-Nr. - Reihe Order code - series		□ 25 80 ...		□ 47 80 ...				□ 27 80 ...			□ 28 80 ... □ 28 81 ...	□ 29 80 ... □ 29 81 ...
Ritzel Pinion Bestell-Nr. - Reihe Order code - series		weich soft 21 80 ...	gehärtet hardened 21 80 ...*	weich soft 21 80 5..	gehärtet hardened 21 80 5..* 24 8. 3..	gehärtet hardened	gehärtet hardened	ind. gehärtet ind.-hardened 21 80 ...*	gehärtet hardened	gehärtet hardened	gehärtet hardened	gehärtet hardened 24 80 ...
Ritzelzähnezahl No. of pinion teeth	Teilkreis d pitch circle dia. schräg helical	gerade straight										
12	96	230	700					1050				
15	120	420	1150					1900				
18	152,79			960	1900							7000
20	160	1050	2100	1260	2500			4500			7700	
25	200	2100	3400					7500				

* Zahnräder unserer Normreihe 21 induktiv gehärtet (als Weiterbearbeitung)

* Gears of our standard 21 series induction-hardened (as finish treatment)



Für die Werte der Belastungstabelle wurde ein gleichmäßiger, stoßfreier Betrieb und gesicherte Fettschmierung zugrunde gelegt. Da die Anwendungsfälle in der Praxis sehr verschieden sind, ist es erforderlich, die jeweiligen Verhältnisse durch entsprechende Faktoren S_B , K_A und f_n zu berücksichtigen (siehe untenstehend).

Formeln zur Drehmomentermittlung



$$a = \frac{v}{t_b} \quad [\text{m/s}^2]$$

$$F_u = m \cdot g + m \cdot a \quad (\text{für Hubachse}) \quad [\text{N}]$$

$$F_u = m \cdot g \cdot \mu + m \cdot a \quad (\text{für Fahrachse}) \quad [\text{N}]$$

$$T_{2\text{erf.}} = \frac{F_u \cdot d}{2000} \quad [\text{Nm}]$$

$$T_{2\text{zul.}} = \frac{T_{2\text{Tabelle}}}{K_A \cdot S_B \cdot f_n} \quad [\text{Nm}]$$

Bedingung $T_{2\text{zul.}} > T_{2\text{erf.}}$ muß erfüllt sein.

Belastungsfaktor K_A

Antrieb	Belastungsart der anzutreibenden Maschinen		
	gleichförmig	mittlere Stöße	starke Stöße
gleichförmig	1,00	1,25	1,75
leichte Stöße	1,25	1,50	2,00
mittlere Stöße	1,50	1,75	2,25

Sicherheitsbeiwert S_B

Der Sicherheitsbeiwert ist nach Erfahrung zu berücksichtigen ($S_B \approx 1,1 \div 1,4$).

Lebensdauerfaktor f_n

für den Einfluß der Umfangsgeschwindigkeit des Ritzels, der Schmierung und der Steifigkeit der Ritzellagerung.

Lagerabstand*	1 x Zahnbreite			2 x Zahnbreite				
	kontin.	tägl.	monatl.	kontin.	tägl.	monatl.		
Umfangsgeschw. der Verzahnung m/sec m/min	0,5	30	0,85	0,95	1,05	1,15		
	1,0	60	0,95	1,10	von	1,15	1,30	von
	1,5	90	1,00	1,20	3	1,20	1,45	3
	2,0	120	1,05	1,30	bis	1,25	1,60	bis
	3,0	180	1,10	1,50	10	1,40	1,90	10
	5,0	300	1,25	1,90		1,55	2,30	

* Berücksichtigt wird der Abstand von der Mitte des Ritzels bis zur Mitte des benachbarten Lagers.

Schmierung: Unsere Angaben beruhen auf der bei Servo-Antrieben üblichen, durch Pausenzeiten unterbrochenen Einsatzdauer und einer kontinuierlichen Schmierung. (Die Werte für tägliche und monatliche Schmierung sind rechnerisch nicht faßbar und lediglich Empfehlungen, die auf die Bedeutung einer guten Schmierung hinweisen sollen.) Eine erprobte Lösung für die kontinuierliche Schmierung erhalten Sie mit automatischen Schmierbüchsen. Nähere Angaben finden Sie in unseren Schmierempfehlungen.

The values given in the load table are based upon uniform, smooth operation and reliable grease lubrication. Since, in practice, the applications are very diverse, it is important to consider the given conditions by using appropriate factors S_B , K_A and f_n (see below).

Formulas for determining the torque



$$a = \frac{v}{t_b} \quad [\text{m/s}^2]$$

$$F_u = m \cdot g + m \cdot a \quad (\text{for lifting axle}) \quad [\text{N}]$$

$$F_u = m \cdot g \cdot \mu + m \cdot a \quad (\text{for driving axle}) \quad [\text{N}]$$

$$T_{2\text{req.}} = \frac{F_u \cdot d}{2000} \quad [\text{Nm}]$$

$$T_{2\text{perm.}} = \frac{T_{2\text{table}}}{K_A \cdot S_B \cdot f_n} \quad [\text{Nm}]$$

The condition $T_{2\text{perm.}} > T_{2\text{req.}}$ must be fulfilled.

Load factor K_A

Drive	Type of load from the machines to be driven		
	uniform	medium shocks	heavy shocks
uniform	1,00	1,25	1,75
light shocks	1,25	1,50	2,00
medium shocks	1,50	1,75	2,25

Safety coefficient S_B

The safety coefficient should be allowed for according to experience ($S_B = 1.1 + 1.4$).

Life-time factor f_n

considering of the peripheral speed of the pinion, the lubrication and the stiffness of the pinion support.

Bearing distance*	1 x tooth width			2 x tooth width				
	contin.	daily	monthly	contin.	daily	monthly		
Peripheral speed of gearing m/sec m/min	0,5	30	0,85	0,95	1,05	1,15		
	1,0	60	0,95	1,10	von	1,15	1,30	von
	1,5	90	1,00	1,20	3	1,20	1,45	3
	2,0	120	1,05	1,30	bis	1,25	1,60	bis
	3,0	180	1,10	1,50	10	1,40	1,90	10
	5,0	300	1,25	1,90		1,55	2,30	

* Distance from centre of pinion to centre of adjacent bearing.

Lubrication: Our values are based upon the operating times interrupted by intervals, which are normal for servo-assisted drives, and continuous lubrication.

(The values for daily and monthly lubrication cannot be determined by calculation and are only recommendations which underline the importance of a good lubrication.) A proven solution for continuous lubrication are automatic lubricators. For details, please see our lubricating recommendations.



Rechenbeispiel Calculation example

Vorgabewerte Values given

<input type="radio"/> Fahrtrieb travelling operation	<input checked="" type="radio"/> Hubtrieb lifting operation
bewegte Masse mass to be moved	$m = 300 \text{ kg}$
Geschwindigkeit speed	$v = 1,08 \text{ m/s}$
Beschleunigungszeit acceleration time	$t_b = 0,27 \text{ s}$
Erdbeschleunigung acceleration due to gravity	$g = 9,81 \text{ m/s}^2$
Reibwert coefficient of friction	$\mu =$
Ritzel Teilkreis-Ø pitch-circle dia. of pinion	$d = 67,90 \text{ mm}$
Belastungsfaktor load factor	$K_A = 1,2$
Lebensdauerfaktor life-time factor	$f_n = 1,1$ (tägl. Schmierung)
Sicherheitsbeiwert safety coefficient	$S_B = 1,2$

Rechengang Calculation process

$$a = \frac{v}{t_b} \quad a = \frac{1,08}{0,27} = 4 \text{ m/s}^2$$

$$F_u = m \cdot g + m \cdot a \quad F_u = 300 \cdot 9,81 + 300 \cdot 4 = 4143 \text{ N}$$

$$F_u = m \cdot g + \mu \cdot m \cdot a \quad \text{nur für Fahrtrieb/only travelling operation}$$

$$T_{2\text{erf.}} = \frac{F_u \cdot d}{2000} \quad T_{2\text{erf.}} = \frac{4143 \cdot 67,9}{2000} = 140 \text{ Nm}$$

zulässiges Drehmoment $T_{2\text{Tabelle}}$ s. Seite E-17
permissible gear torque $T_{2\text{table}}$ see page E-17
gewählt 29.20.100 und Ritzel 24 23 532 mit $T_{2\text{Tab}} = 290 \text{ Nm}$
assumed and pinion with

$$T_{2\text{zul.}} = \frac{T_{2\text{Tabelle}}}{K_A \cdot S_B \cdot f_n} \quad T_{2\text{zul.}} = \frac{290}{1,25 \cdot 1,2 \cdot 1,1} = 176 \text{ Nm}$$

Bedingung Condition

$$T_{2\text{zul.}} > T_{2\text{erf}} = 176 \text{ Nm} > 140 \text{ Nm} = \text{erfüllt}$$

fulfilled

Ergebnis: Result	Zahnstange Rack	29 20 100	Seite E-10 Page E-10
	Ritzel Pinion	24 23 532	Seite F-6 Page F-6

Ihre Rechnung Your calculation

Vorgabewerte Values given

<input type="radio"/> Fahrtrieb travelling operation	<input type="radio"/> Hubtrieb lifting operation
bewegte Masse mass to be moved	$m =$ _____ kg
Geschwindigkeit speed	$v =$ _____ m/s
Beschleunigungszeit acceleration time	$t_b =$ _____ s
Erdbeschleunigung acceleration due to gravity	$g = 9,81$ m/s ²
Reibwert coefficient of friction	$\mu =$ _____
Ritzel Teilkreis-Ø pitch-circle dia. of pinion	$d =$ _____ mm
Belastungsfaktor load factor	$K_A =$ _____
Lebensdauerfaktor life-time factor	$f_n =$ _____
Sicherheitsbeiwert safety coefficient	$S_B =$ _____

Rechengang Calculation process

$$a = \frac{v}{t_b} \quad a =$$
 _____ = _____ m/s²

$$F_u = m \cdot g + m \cdot a \quad F_u =$$
 _____ = _____ N
$$F_u = m \cdot g + \mu \cdot m \cdot a \quad F_u =$$
 _____ = _____ N
$$T_{2\text{erf.}} = \frac{F_u \cdot d}{2000} \quad T_{2\text{erf.}} =$$
 _____ = _____ Nm

zulässiges Drehmoment $T_{2\text{Tabelle}}$ s. Seite E-17
permissible gear torque $T_{2\text{table}}$ see page E-17

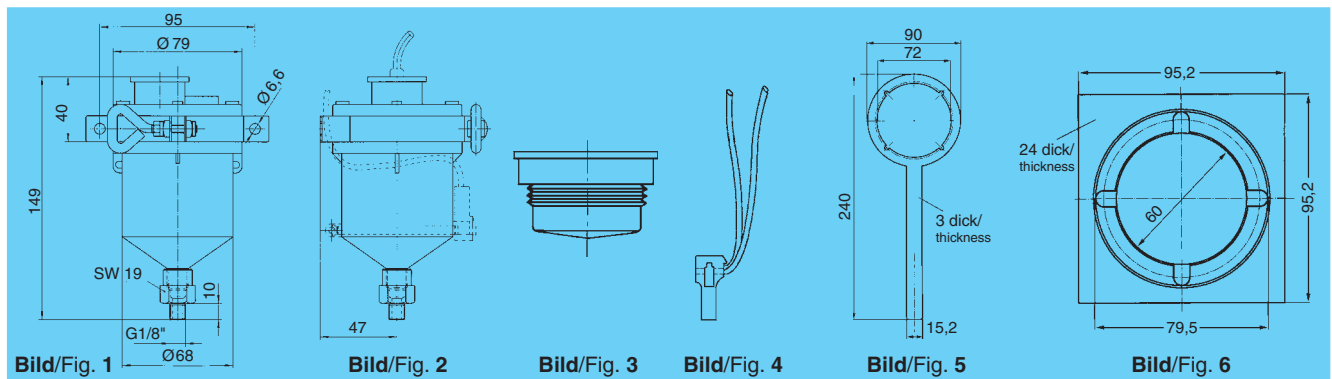
$$T_{2\text{zul.}} = \frac{T_{2\text{Tabelle}}}{K_A \cdot S_B \cdot f_n} \quad T_{2\text{zul.}} =$$
 _____ = _____ Nm

Bedingung Condition

$$T_{2\text{zul.}} > T_{2\text{erf}} =$$
 _____ Nm > _____ Nm = erfüllt
fulfilled



Elektronisch gesteuerte Schmierbüchsen – 125 cm³ Electronically controlled lubricators – 125 cm³



Bestell-Nr. Order code	Bild Fig.	Bezeichnung Description		kg
65 91 000	1	Komplett einbaufertige Schmierbüchse mit Spezialfett Klüber Microlube GB0, einschließlich Rohrschelle zur Befestigung und Reduzierstück G1/4" auf G1/8"	Lubricator, completely ready for mounting, filled with special grease Klüber Microlube GB0, including pipe clamp for attaching it and reducer G1/4" to G1/8"	0,50
65 91 004 ¹⁾	1	Komplett einbaufertige Schmierbüchse mit Spezialfett Klüber Structovis AHD, einschließlich Rohrschelle zur Befestigung und Reduzierstück G1/4" auf G1/8"	Lubricator, completely ready for mounting, filled with special grease Klüber Structovis AHD, including pipe clamp for attaching it and reducer G1/4" to G1/8"	0,50
65 91 009	1	Komplett einbaufertige Schmierbüchse ohne Fettfüllung, einschließlich Rohrschelle zur Befestigung und Reduzierstück G1/4" auf G1/8"	Lubricator, completely ready for mounting, without grease, including pipe clamp for attaching it and reducer G1/4" to G1/8"	0,40
65 91 061	2	Komplett einbaufertige Schmierbüchse mit Spezialfett Klüber Microlube GB0, mit externer Stromversorgung, mit elektr. Meldung der Endposition, mit 5 m Anschlusskabel zur Synchronisation der Maschinenlaufzeit, einschließlich Rohrschelle zur Befestigung und Reduzierstück G1/4" auf G1/8"	Lubricator, completely ready for mounting, filled with special grease Klüber Microlube GB0, with external power supply, with electr. detection of end position, with 5 m connecting cable for synchronization of machine operating time, incl. pipe clamp for attaching it, and reducer G1/4" to G1/8"	0,60
65 91 001	3	Stickstoff-Druckkammer für Ersatzfüllung (mit Batterien) als Austauschteil	Nitrogen pressure chamber for replacement filling (with batteries) as spare part	0,08
65 91 003	4	Kontaktkabel für Synchronisation der Maschinenlaufzeit für Bestell-Nr. 65 91 000/004/009	Contact cable for synchronization with machine operating time for order code 65 91 000/004/009	0,01
65 91 030	5	Montageschlüssel zum Öffnen der Schmierbüchse	Assembly wrench for opening the lubricator	0,12
65 91 031	6	Montageeinsatz zum Öffnen der Schmierbüchse	Mounting plate for opening the lubricator	0,15

¹⁾ Beim Einsatz von Structovis AHD empfehlen wir die Schmierdose tiefer als die Schmierstelle anzuordnen, oder das Rückschlagventil Artikelnr. 65 91 025 einzusetzen.

¹⁾ When using Structovis AHD, we recommend to position the lubricator lower than the lubrication point or to use the check valve 65 91 025.

Die Funktion beruht auf dem Fettpressen-Prinzip. Nach der Inbetriebnahme wird elektronisch ein Stickstoffgas erzeugt, das einen Kolben bewegt. Die Fettfüllung von 125 ccm wird mit konstantem Druck entsprechend der gewählten Dosierung gleichmäßig (nicht pulsierend) herausgepreßt. Je nach Bedarf kann für eine Fettfüllung ein Entleerungszeitraum von 1-2-3-6-12 und 18 Monate über Mikroschalter gewählt werden. Die Fettmenge kann auch noch nach der Inbetriebnahme durch Ändern der Mikroschalter-Stellung angepaßt werden. Eine ausführliche Montage- und Betriebsanleitung liegt jeder Lieferung bei.

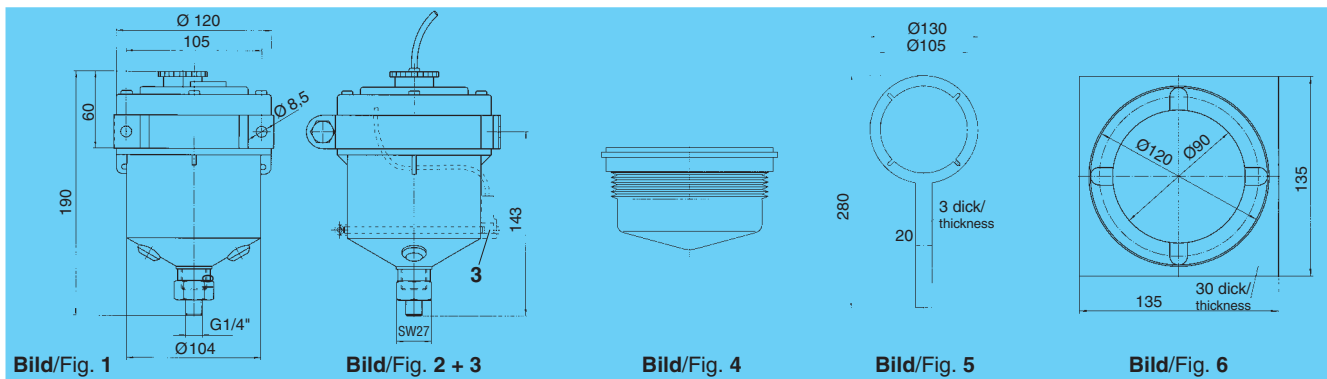
Das transparente, in allen Lagen montierbare Gehäuse, ermöglicht jederzeit eine Sichtkontrolle über die noch zur Verfügung stehende Fettmenge. Nach vollständiger Entleerung ist eine Weiterverwendung durch eine erneute Befüllung möglich. Lediglich die Stickstoffkammer (Bild 3) und die Batterien müssen ersetzt werden. Eine Dauerblinkleuchte, gespeist durch 2 handelsübliche 1,5 V Batterien, bestätigt die Aktivierung der Schmierdose. Das Kontaktkabel, angeschlossen an einen potentialfreien Schalter oder der Schütz (ohne Fremdstrom), ermöglicht die Synchronisation mit der Maschinenlaufzeit. Bei Artikelnr. 65 91 061 ermöglicht das Anschlusskabel zusätzlich noch eine externe Stromversorgung mit 3 V DC. Durch die Bestromung eines Magnet-Sensors (Bild 2 u.3) mit max 200 mA bei 30 V DC, wird die Meldung der Endposition (Leerzustand) an eine gelbe LED direkt am Sensor, oder extern an einen Signalgeber bzw. Ihre Steuerung abgegeben.

The function is based upon the grease gun principle. After starting the operation, a nitrogen gas is generated electronically which by means of a highly functional construction moves a piston causing the grease filling of 125 cub.cm to emerge uni-formly (not pulsatingly) at a constant pressure set to the desired dosage. Depending on the individual requirements, an emptying time of 1-2-3-6-12 and 18 months can be set by means of a micro-switch. It is possible to adjust the grease quantity even after starting the operation by changing the micro-switch position accordingly. Detailed mounting and operating instructions come with every shipment.

The transparent housing, which can be mounted in any position, permits the visual inspection of the available grease filling at any time. When completely empty, it can be refilled and used again. Only the nitrogen chamber (Fig. 4) and the batteries need to be replaced. A permanent signal lamp powered by four standard 1.5 V batteries confirms the activation of the lubricator. The contact cable - connected to a potential-free limit switch or contactor (no external power supply required) - permits synchronization with the machine operating time. When using the lubricator 65 91 061, the connecting cable additionally permits external power supply with 3 V DC. By powering a magnetic sensor (Fig. 2 and 3) with max. 200 mA at 30 V DC the end position (empty condition) indication is transmitted to a yellow LED directly at the sensor or externally to a signal indicator or to your control unit.



Elektronisch gesteuerte Schmierbüchsen – 475 cm³ Electronically controlled lubricators – 475 cm³



Bestell-Nr. Order code	Bild Fig.	Bezeichnung Description	kg	
65 91 007	1	Komplett einbaufertige Schmierbüchse mit Spezialfett Klüber Microlube GB0, einschließlich Rohrschelle zur Befestigung und Reduzierstück G1/2" auf G1/4"	Lubricator, completely ready for mounting, filled with special grease Klüber Microlube GB0, including pipe clamp for attaching it and reducer G1/2" to G1/4"	0,90
65 91 014 ¹⁾	1	Komplett einbaufertige Schmierbüchse mit Spezialfett Klüber Structovis AHD, einschließlich Rohrschelle zur Befestigung und Reduzierstück G1/2" auf G1/4"	Lubricator, completely ready for mounting, filled with special grease Klüber Structovis AHD, including pipe clamp for attaching it and reducer G1/2" to G1/4"	0,90
65 91 069	1	Komplett einbaufertige Schmierbüchse ohne Fettfüllung, einschließlich Rohrschelle zur Befestigung und Reduzierstück G1/2" auf G1/4"	Lubricator, completely ready for mounting, without grease, including pipe clamp for attaching it and reducer G1/2" to G1/4"	0,50
65 91 067	2	Komplett einbaufertige Schmierbüchse mit Spezialfett Klüber Microlube GB0, mit 5 m Anschlusskabel Synchronisation der Maschinenlaufzeit, einschließlich Rohrschelle zur Befestigung und Reduzierstück G1/2" auf G1/4"	Lubricator, completely ready for mounting, filled with special grease Klüber Microlube GBO, with 5 m connecting cable for synchronization of machine operating time, incl. pipe clamp for attaching it, and reducer G1/2" to G1/4"	1,00
65 91 057	3	Komplett einbaufertige Schmierbüchse mit Spezialfett Klüber Microlube GB0, mit externer Stromversorgung, mit elektr. Meldung der Endposition, mit 5 m Anschlusskabel zur Synchronisation der Maschinenlaufzeit, einschließlich Rohrschelle zur Befestigung und Reduzierstück G1/2" auf G1/4"	Lubricator, completely ready for mounting, filled with special grease Klüber Microlube GBO, with external power supply, with electr. detection of end position, with 5 m connecting cable for synchronization of machine operating time, incl. pipe clamp for attaching it, and reducer G1/2" to G1/4"	1,10
65 91 017	4	Stickstoff-Druckkammer für Ersatzfüllung (mit Batterien) als Austauschteil	Nitrogen pressure chamber for replacement filling (with batteries) as spare part	0,20
65 91 032	5	Montageschlüssel zum Öffnen der Schmierbüchse	Assembly wrench for opening the lubricator	0,18
65 91 033	6	Montageeinsatz zum Öffnen der Schmierbüchse	Mounting plate for opening the lubricator	0,30

¹⁾ Beim Einsatz von Structovis AHD empfehlen wir die Schmierdose tiefer als die Schmierstelle anzuordnen, oder das Rückschlagventil Artikelnr. 65 91 025 einzusetzen.

¹⁾ When using Structovis AHD, we recommend to position the lubricator lower than the lubrication point or to use the check valve 65 91 025.

Die Funktion beruht auf dem Fettpressen-Prinzip. Nach der Inbetriebnahme wird elektronisch ein Stickstoffgas erzeugt, das einen Kolben bewegt. Die Fettfüllung von 475 ccm wird mit konstantem Druck entsprechend der gewählten Dosierung gleichmäßig (nicht pulsierend) herausgepreßt. Je nach Bedarf kann für eine Fettfüllung ein Entleerungszeitraum von 3-6-9-12 oder 18 Monate über Mikroschalter gewählt werden. Die Fettmenge kann auch noch nach der Inbetriebnahme durch Ändern der Mikroschalter-Stellung angepaßt werden. Eine ausführliche Montage- und Betriebsanleitung liegt jeder Lieferung bei.

Das transparente, in allen Lagen montierbare Gehäuse, ermöglicht jederzeit eine Sichtkontrolle über die noch zur Verfügung stehende Fettmenge. Nach vollständiger Entleerung ist eine Weiterverwendung durch eine erneute Befüllung möglich. Lediglich die Stickstoffkammer (Bild 3) und die Batterien müssen ersetzt werden. Eine Dauerblinkleuchte, gespeist durch 4 handelsübliche 1,5 V Batterien, bestätigt die Aktivierung der Schmierdose. Das Kontaktkabel, angeschlossen an einen potentialfreien Schalter oder Schütz (ohne Fremdstrom), ermöglicht die Synchronisation mit der Maschinenlaufzeit. Bei Artikelnr. 65 91 057 ermöglicht das Anschlusskabel zusätzlich noch eine externe Stromversorgung mit 3 V DC. Durch die Bestromung eines Magnet-Sensors (Bild 2 u.3) mit max 200 mA bei 30 V DC, wird die Meldung der Endposition (Leerzustand) an eine gelbe LED direkt am Sensor, oder extern an einen Signalgeber bzw. Ihre Steuerung abgegeben.

The function is based upon the grease gun principle. After starting the operation, a nitrogen gas is generated electronically which by means of a highly functional construction moves a piston causing the grease filling of 475 cub.cm to emerge uni-formly (not pulsatingly) at a constant pressure set to the desired dosage. Depending on the individual requirements, an emptying time of 3-6-9-12 or 18 months can be set by means of a micro-switch. It is possible to adjust the grease quantity even after starting the operation by changing the micro-switch position accordingly. Detailed mounting and operating instructions come with every shipment.

The transparent housing, which can be mounted in any position, permits the visual inspection of the available grease filling at any time. When completely empty, it can be refilled and used again. Only the nitrogen chamber (Fig. 4) and the batteries need to be replaced. A permanent signal lamp powered by four standard 1.5 V batteries confirms the activation of the lubricator. The contact cable - connected to a potential-free limit switch or contactor (no external power supply required) - permits synchronization with the machine operating time. When using the lubricator 65 91 057, the connecting cable additionally permits external power supply with 3 V DC. By powering a magnetic sensor (Fig. 2 and 3) with max. 200 mA at 30 V DC the end position (empty condition) indication is transmitted to a yellow LED directly at the sensor or externally to a signal indicator or to your control unit.



Schmierung von Zahnstangentrieben

Beim Einsatz der elektronisch gesteuerten Schmierbüchsen können bei mittlerer Belastung für die Fettzuführung über Filzzahnrad oder Gleitpinsel folgende Richtwerte pro Füllung mit 125 cm³ Microlube GB 0 als ausreichende Schmierung angesetzt werden:

- Zahnstangen Modul 1 - 3 = 2000 km Zahnstangenweg
- Zahnstangen Modul 4 - 5 = 1500 km Zahnstangenweg
- Zahnstangen Modul 6 - 8 = 1000 km Zahnstangenweg

Für den Druckaufbau (= Fettaustritt) sollten, durch die elektronische Gaserzeugung bedingt, folgende Wartezeiten nach dem erstmaligen Einschalten einkalkuliert werden:

Entleerungszeit	1	2	3	6	12	Monate
Druckaufbauzeit	1	2	3	6	10	Tage

Bei Verlegung von Schlauchleitungen ist eine vorherige separate Schlauchfüllung zu empfehlen. Im Bedarfsfalle kann die Wartezeit bis zum Beginn des Fettaustritts verkürzt werden. Eine ausführliche Betriebsanleitung liegt jeder Schmierbuchse bei.

Empfohlene Schmierstoffe für Zahnstangentriebe:

Filzzahnradschmierung: Klüber Microlube GB 0
Bestell-Nr. 65 90 002 (1 kg)
 Klüber Structovis AHD
Bestell-Nr. 65 90 003 (1 kg)

Pinselschmierung: Klüber Microlube GB 0
Bestell-Nr. 65 90 002 (1 kg)

Weiterhin wurden folgende Schmierstoffe mit gutem Ergebnis getestet:

Oest Langzeitfett LT 200
 BP Energ grease LS EP 00
 DEA Glissando 6833 EP 00
 Fuchs Lubritech Gearmaster

ZSA

Molykote G-Rapid plus 3694

Schmierstoffmenge

Bei der Erst-Inbetriebnahme ist über die ganze Zahnstangenlänge mit einem Pinsel ein dünner Schmierfilm aufzubringen. Das Filz-Stirnrad ist mit Fett zu tränken. Für die Nachschmierung können bei einer Verfahrensgeschwindigkeit von 1,5 m/s folgende Werte empfohlen werden:

An der Schmierdose einstellen	Modul 1 bis 2,5	Modul 3 bis 8
Schmierstoffmenge [cm ³ /Tag] Schalterstellung	0,175 bis 0,35 24 M bzw. 12 M	0,35 bis 0,7 12 M bzw. 6 M

Das Filz-Zahnrad eignet sich zur Schmierung auch an schwer zugänglichen Stellen. Die Einbaulage ist beliebig, die Schrägungsrichtung auf den Eingriff mit den geschliffenen Zahnradern ab Seite F-6 abgestimmt. Die Schmiermittelversorgung erfolgt über die Zentralbohrung der Befestigungsachse. Das Schlauchverbindungs-Set ermöglicht die Verbindung zur Schmierdose.

Lubrication of rack drives

When electronically controlled lubricators are employed and the grease is supplied by means of felt gear or sliding brushes, the following reference values per filling with 125 cm³ Microlube GB 0 are considered sufficient under medium load conditions:

- Racks modules 1 - 3 = 2000 km rack performance
- Racks modules 4 - 5 = 1500 km rack performance
- Racks modules 6 - 8 = 1000 km rack performance

The following waiting times after the first start should be allowed for pressure build-up (= grease discharge) dependent on the electronic gas generation:

Emptying time	1	2	3	6	12	months
Pressure build-up time	1	2	3	6	12	months

When installing hose lines we recommend to fill the hose in advance. If necessary, the waiting time until the beginning of the grease discharge can be shortened. Detailed operating instructions are delivered together with each lubricator.

Recommended lubricants for rack drives:

Felt-gear lubrication: Klüber Microlube GB 0
Order code 65 90 002 (1 kg)
 Klüber Structovis AHD
Order code 65 90 003 (1 kg)

Klüber Microlube GB 0
Order code 65 90 002 (1 kg)

Furthermore the following lubricants have been tested with good results.

Oest Langzeitfett LT 200
 BP Energ grease LS EP 00
 DEA Glissando 6833 EP 00
 Fuchs Lubritech Gearmaster

ZSA

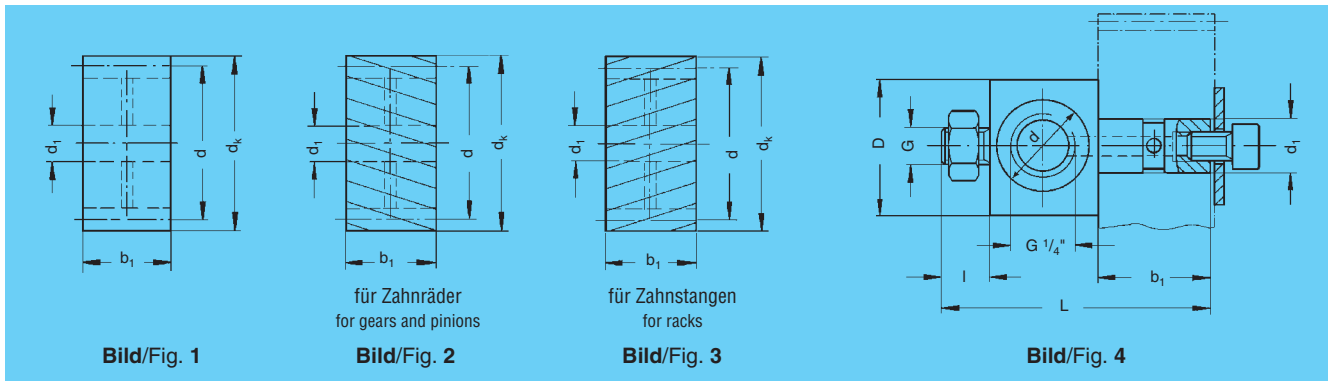
Molykote G-Rapid plus 3694

Amount of lubricant

Apply a thin lubricant film with a brush before putting the drive into operation for the first time. Soak the felt gear with grease. For relubrication we recommend the following amounts for a travelling speed of 1.5 m/s:

Set at the cup	Modules 1 to 2,5	Modules 3 to 8
Amount of lubricant [cm ³ /day] Switch position	0,175 to 0,35 24 M or 12 M	0,35 to 0,7 12 M or 6 M

The felt gear is suitable for lubricating even in places which are difficult to get at. It can be mounted in any position. The direction of the helix is matched to the engagement with the ground gears (page F-6). The lubricant is supplied through the central bore of the mounting shaft. The hose-connection is provided for making the connection to the lubricator.



Bestell-Nr. Order code	Bild Fig.	Bezeichnung Description	Modul Module	z	d	dk	d ₁	D	b ₁	L	I	G	
65 91 140	1	Filz-Zahnrad geradverzahnt / felt gear, straight-tooth system	1	40	40,0	42	12	-	15	-	-	-	7,5
65 91 100	4	Befestigungsachse / mounting shaft	1	-	-	-	12	30	15	50	10	M8	135
65 91 126	1	Filz-Zahnrad geradverzahnt / felt gear, straight-tooth system	1,5	26	39,0	42	12	-	15	-	-	-	7,2
65 91 100	4	Befestigungsachse / mounting shaft	1,5	-	-	-	12	30	15	50	10	M8	135
65 91 024	1	Filz-Zahnrad geradverzahnt ¹⁾ / felt gear, straight-tooth system	1,591	24	38,2	41,4	12	-	15	-	-	-	6,8
65 91 100	4	Befestigungsachse ¹⁾ / mounting shaft	1,591	-	-	-	12	30	15	50	10	M8	135
65 91 228	1	Filz-Zahnrad geradverzahnt / felt gear, straight-tooth system	2	19	38,0	42	12	-	25	-	-	-	11
65 91 229	2	Filz-Zahnrad schrägverzahnt rechts / felt gear, helical-tooth system,RH	2	18	38,2	42	12	-	25	-	-	-	11
65 91 218	3	Filz-Zahnrad schrägverzahnt links / felt gear, helical-tooth system,LH	2	18	38,2	42	12	-	25	-	-	-	11
65 91 200	4	Befestigungsachse / mounting shaft	2	-	-	-	12	30	25	60	10	M8	143
65 91 222	1	Filz-Zahnrad geradverzahnt / felt gear, straight-tooth system	2,5	22	55,0	60	12	-	25	-	-	-	25
65 91 200	4	Befestigungsachse / mounting shaft	2,5	-	-	-	12	30	25	60	10	M8	143
65 91 328	1	Filz-Zahnrad geradverzahnt / felt gear, straight-tooth system	3	19	57,0	63	12	-	30	-	-	-	37
65 91 329	2	Filz-Zahnrad schrägverzahnt rechts / felt gear, helical-tooth system,RH	3	18	57,3	63	12	-	30	-	-	-	36
65 91 318	3	Filz-Zahnrad schrägverzahnt links / felt gear, helical-tooth system,LH	3	18	57,3	63	12	-	30	-	-	-	36
65 91 300	4	Befestigungsachse / mounting shaft	3	-	-	-	12	30	30	65	10	M8	147
65 91 018	1	Filz-Zahnrad geradverzahnt ²⁾ / felt gear, straight-tooth system	3,183	18	57,3	63,6	12	-	30	-	-	-	36
65 91 300	4	Befestigungsachse ²⁾ / mounting shaft	3,183	-	-	-	12	30	30	65	10	M8	147
65 91 428	1	Filz-Zahnrad geradverzahnt / felt gear, straight-tooth system	4	19	76,0	84	12	-	40	-	-	-	98
65 91 429	2	Filz-Zahnrad schrägverzahnt rechts / felt gear, helical-tooth system,RH	4	18	76,5	84	12	-	40	-	-	-	97
65 91 418	3	Filz-Zahnrad schrägverzahnt links / felt gear, helical-tooth system,LH	4	18	76,5	84	12	-	40	-	-	-	97
65 91 400	4	Befestigungsachse / mounting shaft	4	-	-	-	12	30	40	75	10	M8	154
65 91 517	3	Filz-Zahnrad schrägverzahnt links / felt gear, helical-tooth system,LH	5	17	90,2	100	20	-	50	-	-	-	133
65 91 518	1	Filz-Zahnrad geradverzahnt / felt gear, straight-tooth system	5	18	90,0	100	20	50	50	-	15	M12	133
65 91 529	2	Filz-Zahnrad schrägverzahnt rechts / felt gear, helical-tooth system,RH	5	17	90,2	100	20	-	50	-	-	-	133
65 91 500	4	Befestigungsachse / mounting shaft	5	-	-	-	20	50	50	90	15	M12	520
65 91 617	3	Filz-Zahnrad schrägverzahnt links / felt gear, helical-tooth system,LH	6	17	108,2	120	20	-	60	-	-	-	234
65 91 618	1	Filz-Zahnrad geradverzahnt / felt gear, straight-tooth system	6	18	108,0	120	20	-	60	-	-	-	234
65 91 629	2	Filz-Zahnrad schrägverzahnt rechts / felt gear, helical-tooth system,RH	6	17	108,2	120	20	-	60	-	-	-	234
65 91 600	4	Befestigungsachse / mounting shaft	6	-	-	-	20	50	60	100	15	M12	545
65 91 817	3	Filz-Zahnrad schrägverzahnt links / felt gear, helical-tooth system,LH	8	17	144,3	160	20	-	80	-	-	-	562
65 91 818	1	Filz-Zahnrad geradverzahnt / felt gear, straight-tooth system	8	18	144,0	160	20	-	80	-	-	-	562
65 91 829	2	Filz-Zahnrad schrägverzahnt rechts / felt gear, helical-tooth system,RH	8	17	144,3	160	20	-	80	-	-	-	562
65 91 800	4	Befestigungsachse / mounting shaft	8	-	-	-	20	50	60	120	15	M12	595

¹⁾ Teilung 5 mm

²⁾ Teilung 10 mm

¹⁾ Pitch 5 mm

²⁾ Pitch 10 mm

Das Filz-Zahnrad eignet sich zur Schmierung auch an schwer zugänglichen Stellen. Die Einbaulage ist beliebig, die Schrägungsrichtung auf den Eingriff mit den geschliffenen Zahnradern ab Seite F-6 abgestimmt. Die Schmiermittelversorgung erfolgt über die Zentralbohrung der Befestigungsachse. Das Schlauchverbindungs-Set ermöglicht die Verbindung zur Schmierdose.

The felt gear is suitable for lubricating even in places which are difficult to get at. It can be mounted in any position. The direction of the helix is matched to the engagement with the ground gears (page F-6). The lubricant is supplied through the central bore of the mounting shaft. The hose-connection is provided for making the connection to the lubricator.


Die Fett- bzw. Ölzufuhr von der Dose zur Schmierstelle kann durch Schläuche Ø 6 bis 8 mm bei Fett bzw. Ø 2 bis 6 mm bei Öl, maximal 1,5 m lang bei Fett bzw. 5 m lang bei Öl erfolgen. Eine Verteilung von einer Dose auf max. 4 Schmierstellen ist möglich. Es können Fette von NLGI 00 bis NLGI 0 dosiert werden. Da Öl nur geringen Widerstand bietet, wird das Rückschlagventil **65 91 025** mit 0,2 bar empfohlen. Es ist auf Wunsch erhältlich.

For feeding the grease/oil from the cup to the lubrication point, hoses with 6 to 8 mm dia. and a max. length of 1.5 m can be used for grease and hoses with 2 to 6 mm dia. and a max. length of 5 m for oil. Distribution from one grease cup to a max. of 4 lubrication points is possible. Greases from NLGI 00 to NLGI 1 can be measured out. Since oil offers only little resistance, we recommend to use the check valve **65 91 025** with 0.2 bar. It is available upon request.



Gleitpinsel-Schmierung Sliding brush lubrication

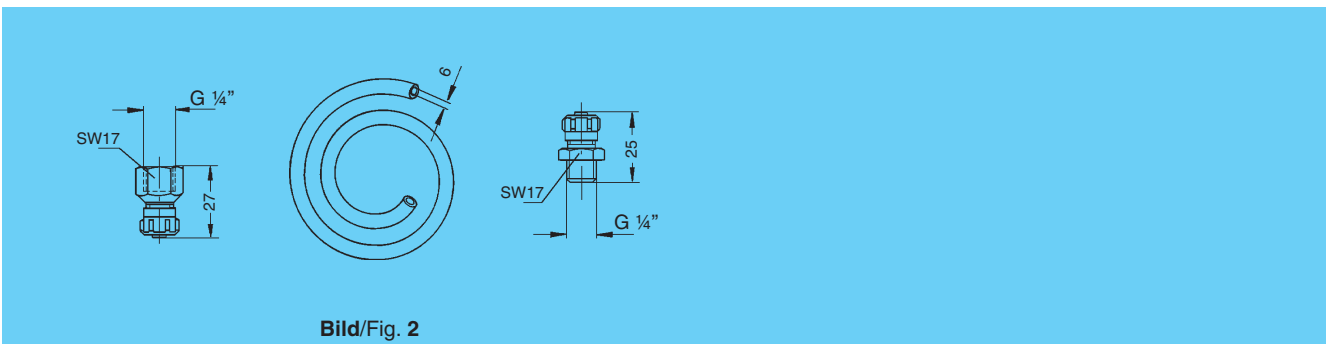



Bestell-Nr. Order code	Bild Fig.	Bezeichnung Description		
65 91 010	1	Gleit-Schmierpinsel rund mit Innengewinde	Sliding-type lubricating brush, round, with internal thread	17

In Verbindung mit unseren Schmierbüchsen kann der Gleitpinsel (aus M_S mit widerstandsfähigen Nylonborsten) für die Schmierung der Zahnstange oder des Ritzels verwendet werden, dabei genügt es eines der beiden Teile zu schmieren. Bei einer Anordnung oberhalb des Ritzels bzw. der Zahnstange und bei Verwendung der empfohlenen Schmierstoffe verteilt der Pinsel den Schmierstoff gleichmäßig über die Zahnbreite.

The sliding brush (of M_S with sturdy Nylon bristles) can be used in combination with our lubricators for lubricating either the rack or the pinion; it is sufficient to lubricate either of these components. Arranged above the pinion or the rack, the brush will distribute the lubricant uniformly over the width of the tooth provided that the recommended lubricants are used.

Schlauchverbindungs-Set Hose-connection set



Bestell-Nr. Order code	Bild Fig.	Bezeichnung Description		
65 91 020	2	Schlauchverbindungs-Set bestehend aus: 2 m Kunststoff-Schlauch, Alu-Verschraubung mit Innengewinde, Alu-Verschraubung mit Außengewinde	Hose-connection set comprising: 2 m plastic hose Alumin. hose coupling with inside thread Alumin. hose coupling with inside thread	25

Montageanleitung Mounting instructions

Bei der Montage des Gleitpinsels, direkt an die elektronisch gesteuerte Schmierbuchse, muß das bereits bei der Schmierbuchse vorhandene Reduzierstück verwendet werden. Bei Verwendung des Schlauchverbindungs-Sets, muß das Reduzierstück von der Schmierbuchse demontiert und am Ende der Schlauchverbindung vor den Gleitpinsel montiert werden.

During the assembly of the sliding brush, directly onto the electronically controlled lubricator, the existing lubricator reducer must be used. Using the hose connection set, the reducer must be dismantled and mounted at the end of the hose connection of the sliding brush.



Montagehinweise

Zahnstangen

Damit unsere Normzahnstangen in beliebiger Länge montiert werden können, sind sie so verzahnt, daß Anfang und Ende jeweils eine halbe Zahnücke bilden. Nebenstehendes Bild zeigt, wie Zahnstange 1 und Zahnstange 2 in teilungsgenaue Position gebracht werden kann. Für die schrägverzahnte Ausführung liefern wir Montagehilfen, die in der Gegenrichtung verzahnt sind (Bestell-Nr. siehe in den jeweiligen Maßtabellen). Um optimale Anlage zu erzielen, empfehlen wir bei Zahnstangen mit Befestigungsbohrungen die Montage in Winkel-Profilen und Abbohren der Zahnstange. Die Befestigungsschrauben werden mit Drehmomentschlüssel auf die Anzugsmomente von Innensechskant-Schrauben (M6 = 9 Nm, M8 = 20 Nm) angezogen.

Zahnrad- bzw. Zahnstangen-Paarung

Die beiden Teilungslinien, bei Zahnradpaarungen die beiden Wellen, müssen parallel sein. Die Achsabstandsmaße und Achslagetoleranzen sind entsprechend der Qualitätsanforderung DIN 3964 zu entnehmen. Die Wirkungsweise und die Ermittlung des Flankenspiels wird in DIN 3967 beschrieben. Bei Zahnstangentrieben kann das Flankenspiel durch Beistellen eines der beiden Antriebs-elemente gezielt eingestellt werden. Für Antriebe mit gefrästen Zahnräder sind folgenden Richtwerte für das Flankenspiel verwendbar:

Bei kleinen Rädern und Modul 1 bis 2,5	0,1 mm
Bei mittleren Rädern und Modul 3 bis 4	0,2 mm
Bei großen Rädern und Modul 5 bis 8	0,3 mm

Bei hochbelasteten Paarungen sollte man grundsätzlich das Tragbild unter Last prüfen.

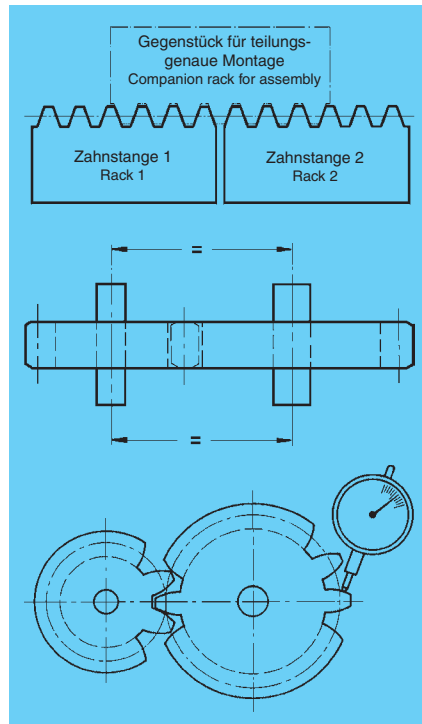
Führungsbuchsen für Rundzahnstangen

Die von uns angebotenen Führungsbuchsen sind theoretisch selbstschmierend und damit für untergeordnete Zwecke bzw. leichte Beanspruchung relativ problemlos einzusetzen. Eventuell ist ein Schmierstoffdepot (durch Einbau von 2 Bundbuchsen mit Zwischenraum) vorzusehen. Bei größeren Belastungen bzw. Längsbewegungen bitten wir um Rückfrage. Im Gehäuse sollte für die Aufnahmebohrung H7-Toleranz gefertigt werden. Nach dem Einpressen (mit Dorn-Toleranz m5) ist dann in der Buchse ein Toleranzfeld von ebenfalls H7 zu erwarten.

Sicherheitsvorschrift

Im Betrieb sind folgende Schutz-Maßnahmen erforderlich: Nicht mit rotierenden Teilen in Berührung kommen (z. B. An-, Abtriebswelle, Stirnrad Zahnstange) Getriebeverschlußschrauben nicht öffnen, Kontakt mit Schmiermittel vermeiden, Datenblatt beachten.

Mounting instructions



Racks

To make it possible to link our standard racks to form any desired length, the teeth are cut so that there is half a tooth gap at each end of the rack. The opposite diagram shows how rack 1 and rack 2 can be brought into the correct pitch position. Fitting aids with teeth cut in the opposite direction are available for linking helical-tooth systems (for order codes please see the respective tables of dimensions). In order to ensure an optimal fit we recommend the assembly of racks with predrilled mounting holes in angle-profile sections and to copy the holes on assembly. The mounting screws are to be tightened to the torque of socket head cap screws (M6 = 9Nm, M8 = 20Nm) using a torque wrench.

Gear and/or rack pairing

The two pitch lines, in the case of gears the two shafts, must be parallel. The centre distances and centre position tolerances are in conformity with the

quality requirements of DIN 3964. The mode of operation and the determination of the flank backlash are described in DIN 3967. In the case of rack drives the flank backlash can be individually adjusted by adapting one of the two drive elements accordingly. The following reference values for the flank backlash are applicable to hobbled gears:

For small wheels and modules 1 to 2,5	0.1 mm
For medium-sized wheels and modules 3 to 4	0.2 mm
For large wheels and modules 5 to 8	0.3 mm

If high-load pairings are used, it is advisable to check the contact reflection under load.

Guiding bushes for round racks

The guiding bushes we offer are theoretically self-lubricating and thus suitable for normal, low-stress service. It may be necessary to provide for a lubricant deposit (by mounting 2 collar bushings with space between them). If high loads and/or longitudinal movement are to be expected, please consult us. The bore in the housing should be manufactured to H7 tolerance. After pressing in (with mandrel tolerance m5) a tolerance field of likewise H7 can be expected inside the bush.

Safety instructions

The following preventive measures are necessary: Ensure there can be no contact with rotating parts (for example output shaft, spur wheel, rack) and gearbox-bolts are tight. Contact with lubricant must be avoided. Refer to data sheet.