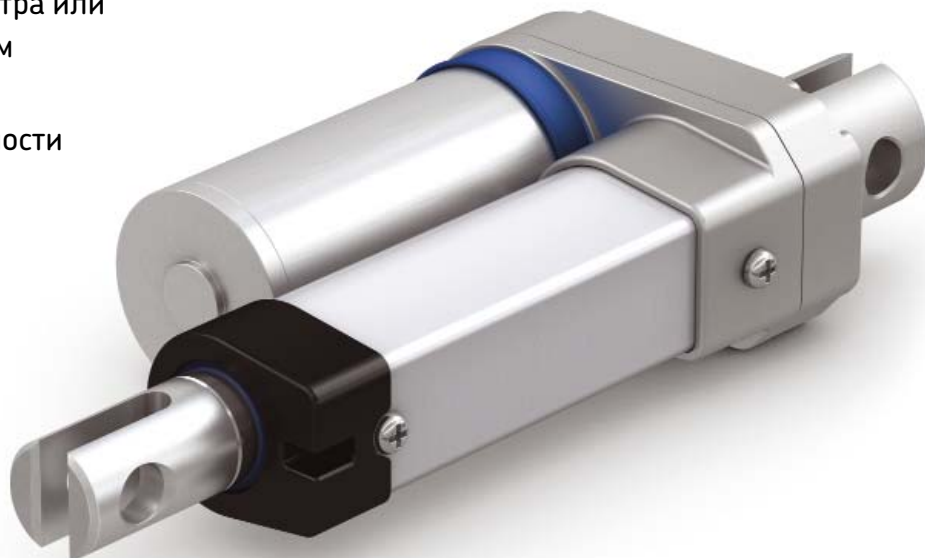


Линейный актуатор

Серия САНВ-10

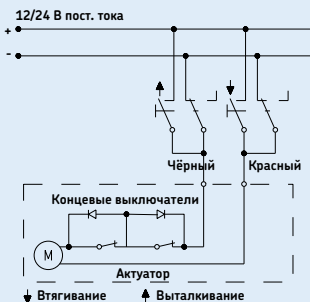
Преимущества

- Компактная конструкция
- Возможность использования в тяжёлых условиях эксплуатации
- Прочность и надёжность
- Встроенные концевые выключатели
- Низкий уровень шума при работе
- Термозащита двигателя
- Опция установки потенциометра или энкодера с двойным датчиком
- Отвечает требованиям по электромагнитной совместимости стандарта EMC

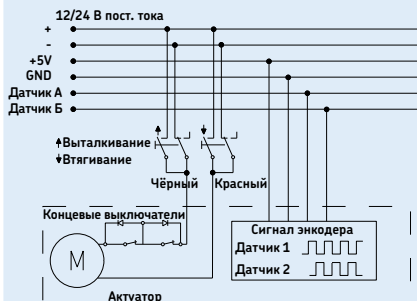


Коммутационная схема

Базовая конфигурация

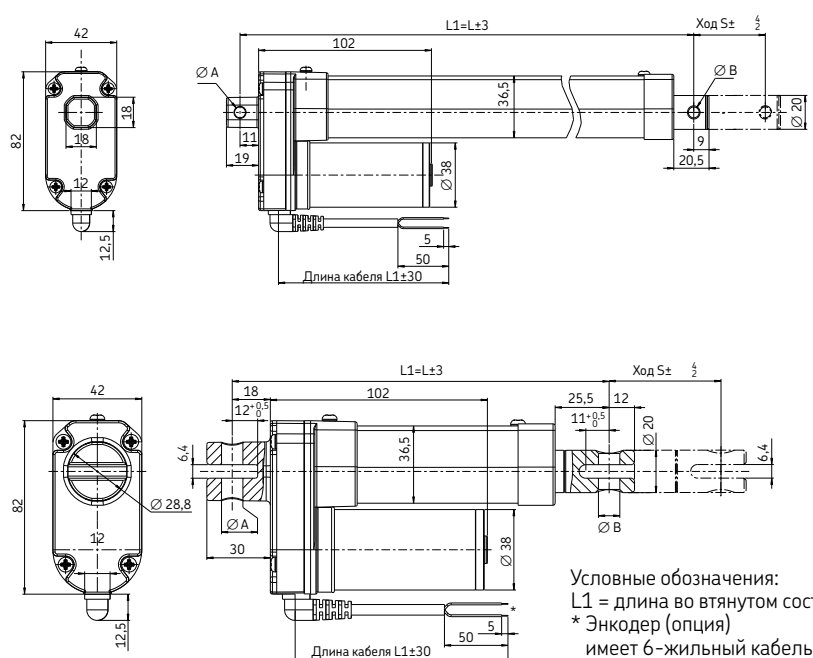


Энкодер



Габаритный чертёж

Базовая конфигурация и энкодер (опция)



Условные обозначения:
L1 = длина во втянутом состоянии
* Энкодер (опция)
имеет 6-жильный кабель

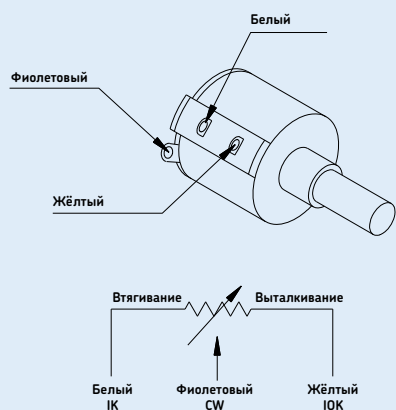
Ход (мм)	50	100	150	200	250	300
Длина во втянутом состоянии (L1)	158	209	260	311	362	413
Длина во втянутом состоянии с вильчатой головкой	179	230	281	332	383	434

Разрешение энкодера	САНВ-10... 1 [5:1]	САНВ-10... 2 [10:1]	САНВ-10... 3 [20:1]	САНВ-10... 4 [30:1]	САНВ-10... 5 [40:1]
Актуатор [передаточное число]					
мм/импульс	0,3	0,15	0,075	0,05	0,038

Технические характеристики		Единицы измерения	САНВ-10... 1	САНВ-10... 2	САНВ-10... 3	САНВ-10... 4	САНВ-10... 5
Усилие выталкивания	Н		120	240	500	750	1000
Усилие втягивания	Н		120	240	500	750	1000
Скорость (при полной нагрузке — без нагрузки)	мм/с		от 45 до 56	от 24 до 30	от 13 до 16	от 8 до 10	от 6 до 8
Ход	мм		от 50 до 300	от 50 до 300	от 50 до 300	от 50 до 300	от 50 до 300
Длина во втянутом состоянии	мм		—*	—*	—*	—*	—*
Напряжение	В пост. тока		12 или 24	12 или 24	12 или 24	12 или 24	12 или 24
Потребляемая мощность	Вт		Нет данных	Нет данных	Нет данных	Нет данных	Нет данных
Потребляемый ток 12 В пост. тока	А		4	3,5	3,2	3	2,8
Потребляемый ток 24 В пост. тока	А		2,2	2,0	1,8	1,8	1,6
Фактор загрузки	%		25	25	25	25	25
Диапазон рабочих температур	°С		от -40 до +85	от -40 до +85	от -40 до +85	от -40 до +85	от -40 до +85
Класс защиты	IP		66	66	66	66	66
Вес (при ходе 300 мм)	кг		1,5	1,5	1,5	1,5	1,5
Цвет	—		Серебристый	Серебристый	Серебристый	Серебристый	Серебристый
Концевые выключатели	—		Да	Да	Да	Да	Да
Термозащита	—		Да	Да	Да	Да	Да

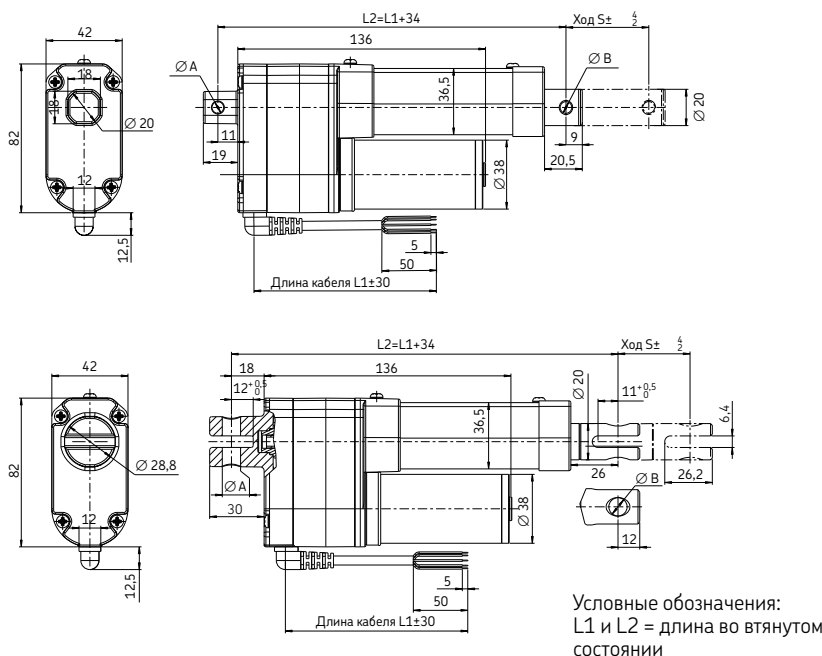
* См. таблицу выше

Потенциометр



Габаритный чертёж

Исполнение с потенциометром (опция)



Условные обозначения:
L1 и L2 = длина во втянутом состоянии

Исполнение с потенциометром

Ход (мм)	50	100	150	200	250	300
Длина во втянутом состоянии (L2)	192	243	294	345	396	447
Длина во втянутом состоянии с вильчатой головкой	213	264	315	366	417	468

Разрешение потенциометра

Ход (мм)	50~80	80~160	160~300
Минимальное значение сопротивления потенциометра	700~1300 Ом	700~1300 Ом	700~1300 Ом
Разрешение потенциометра	100 Ом/мм	50 Ом/мм	16,6 Ом/мм

Диаграммы параметров

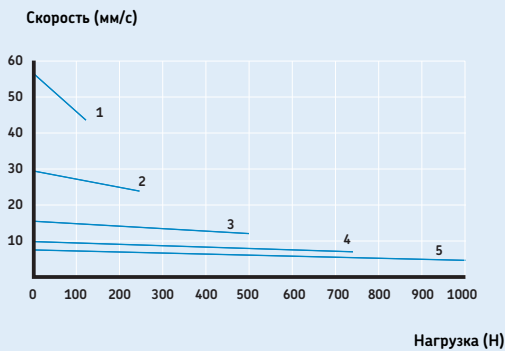


Диаграмма зависимости скорости от нагрузки

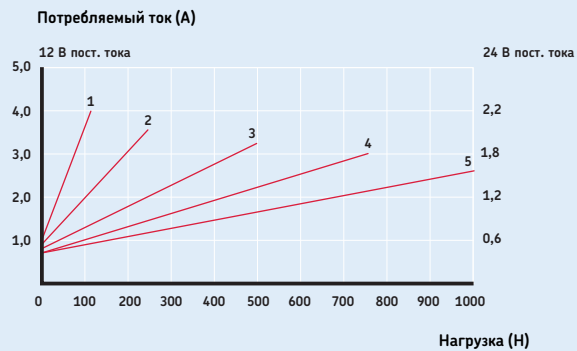


Диаграмма зависимости потребления тока от нагрузки

Обозначения для заказа **С А Н В - 1 0 - [] [] А - [] [] [] - А [] [] [] [] 0 - 0 0 0**

Тип

Напряжение:
 12 В пост. тока А
 24 В пост. тока В

Нагрузка:
 120 Н 1
 240 Н 2
 500 Н 3
 750 Н 4
 1000 Н 5

Винт:
 Винт TR12 А
 По индивидуальным требованиям Х

Ход:
 50 мм 050
 100 мм 100
 150 мм 150
 200 мм 200
 250 мм 250
 300 мм 300

Длина во втянутом состоянии (без потенциометра):*

Ход:**	A(B)+A(B)	A(B)+C	C+A(B)	C+C
50 мм	158 мм	165 мм	172 мм	179 мм
100 мм	209 мм	216 мм	223 мм	230 мм
150 мм	260 мм	267 мм	274 мм	281 мм
200 мм	311 мм	318 мм	325 мм	332 мм
250 мм	362 мм	369 мм	376 мм	383 мм
300 мм	413 мм	420 мм	427 мм	434 мм

Класс защиты:
 Стандарт (IP 66s) А

Переднее крепление:
 Шток с отверстием Ø 6,4 мм А
 Шток с отверстием Ø 8 мм В
 Вильчатая головка с отверстием Ø10,1 мм С
 По индивидуальным требованиям Х

Заднее крепление:
 Шток с отверстием Ø 6,4 мм А
 Шток с отверстием Ø 8 мм В
 Вильчатая головка с отверстием Ø10,1 мм С
 По индивидуальным требованиям Х

Угол расположения крепёжных отверстий:
 0° А
 90° В

Опция 1:
 Отсутствует О
 Потенциометр Р
 Энкодер с 2 датчиками Н

Длина кабеля:
 600 мм без разъёма А
 1000 мм без разъёма В
 1500 мм без разъёма С
 2000 мм без разъёма D
 2500 мм без разъёма E
 3000 мм без разъёма F
 По индивидуальным требованиям Х

Вспомогательный код (стандартные изделия имеют код «00»)

* Длина во втянутом состоянии увеличивается на 34 мм при установке потенциометра
 ** Переднее крепление + Заднее крепление; А, В, С означают типы крепежа

