

# Реле измерения и контроля Zelio Control

## Реле контроля температуры REG

Размеры (мм) - Стандарт

24 x 48 – 1/32 DIN



Входы

Термопара и зонд РТ 100 или сигнал напряжение/ток (в зависимости от модели)

Время измерения

500 мс

Обмен данными по шине Modbus

Да, за исключением REG 24PTP1A●HU

Пыле- и влаго-  
непроницаемая  
передняя панель

IP66 (соответствует NEMA-4X)

Да

Функции

Гистерезис  
ПИД  
Автонастройка  
Нечеткая логика  
Построение графиков временных зависимостей  
Контролируемый пуск  
Режим работы

Да

Да

Да

Да

По 8 точкам

Нет

Автоматический

Выходы  
сигнализации

1, только на REG 24PTP1A●HU

Дисплей

Светодиодный 7-сегментный, 4-значный  
Рабочие индикаторы

1

4

Выходы  
управления  
процессом  
(кол-во и тип)

1 релейный  
2 релейных  
1 полупроводниковый  
1 релейный + 1 полупроводниковый  
1 аналоговый (4-20 мА)  
1 полупроводниковый + 1 аналоговый (4-20 мА)

■

—

■

—

■

—

Питание

100...240 В пер. тока  
24 В пост./пер. тока

REG 24P●●●●HU

REG 24P●●●●LU

Тип реле контроля температуры

REG 24

Страница

6

48 x 48 – 1/16 DIN



96 x 48 – 1/8 DIN



Универсальные	Универсальные
200 мс	200 мс
Да, за исключением <b>REG 48PUN1●HU</b>	Да, за исключением <b>REG 96PUN1●HU</b>
Да	Да
Да	Да
Да	Да
Да	Да
По 16 точкам	По 16 точкам
Да	Да
Автоматический и ручной	Автоматический и ручной
2	3
2, красный и зеленый, конфигурируемые	2, красный и зеленый, конфигурируемые
5	6
■	■
■	■
■	■
■	■
■	■
■	■
<b>REG 48PUN●●HU</b>	<b>REG 96PUN●●HU</b>
<b>REG 48PUN●●LU</b>	<b>REG 96PUN●●LU</b>

**REG 48**

**REG 96**

6

6

# Реле измерения и контроля Zelio Control

## Реле контроля температуры REG



Размер 24 x 48 мм



Размер 48 x 48 мм



Размер 96 x 48 мм



Программное обеспечение **ZelioControl Soft**  
можно скачать на сайте [www.schneider-electric.ru](http://www.schneider-electric.ru)

### Общие сведения

#### Описание изделия

В серию реле контроля температуры **REG** входят изделия трех типоразмеров, соответствующих стандарту DIN.

- 24 x 48 мм (1/32 DIN),
- 48 x 48 мм (1/16 DIN),
- 96 x 48 мм (1/8 DIN).

Серия объединяет 40 моделей, различающихся следующими характеристиками:

- Напряжение питания: 100...240 В переменного или 24 В пост./пер. тока.
- Входы: термопара и зонд РТ 100 или сигнал напряжение/ток, либо универсальные (в зависимости от модели).
- Конфигурируемый дисплей: индикация красного и зеленого цвета, возможность мигания в случае аварии.
- 1, 2 или 3 выхода аварийной сигнализации, в зависимости от модели.
- Расширенные функции, в зависимости от модели.

#### Назначение

- Один или два выхода, предназначенных для управления нагреванием, охлаждением или нагреванием/охлаждением по ПИД алгоритму.
- Расширенные функции:
  - построение графиков временных зависимостей,
  - нечеткая логика для предотвращения перегрева и переохлаждения,
  - автонастройка,
  - управление пуском, в зависимости от модели,
  - работа в ручном или автоматическом режиме, в зависимости от модели.

#### Применения

Реле контроля температуры **REG** поставляется системным интеграторам и производителям технологического оборудования. Оно позволяет регулировать температуру производственных установок, агрегатов HVAC (теплоснабжение, вентиляция и кондиционирование воздуха), упаковочного и текстильного оборудования.

#### Примеры применений:

- Бойлеры и котлы
- Экструзионные машины
- Автоматы для формования пластиковых и резиновых изделий
- Автоматы высокотемпературного формообразования
- Синтез полимеров и производство синтетических волокон
- Производство пищевых продуктов
- Формовочные прессы
- Камеры для проведения испытаний на стойкость к факторам окружающей среды, испытательные стенды, топки
- Ультрафиолетовое и лазерное оборудование
- Поддержание температуры в красильных ваннах
- Холодильные камеры
- Камеры покраски
- Парниковые хозяйства и животноводческие фермы

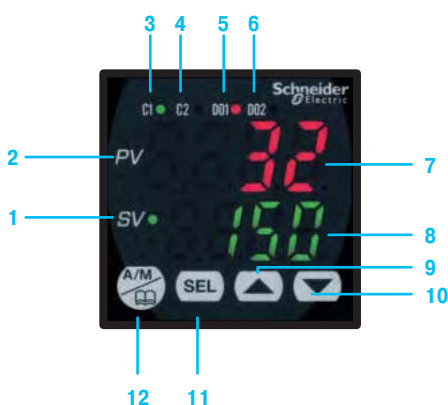
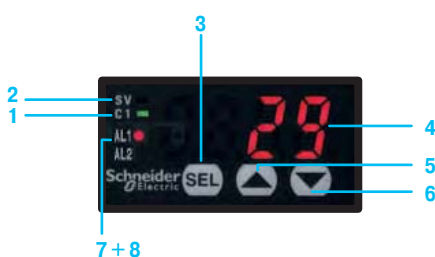
### Конфигурационное программное обеспечение

Для задания уставок реле контроля температуры **REG** (за исключением REG 24PTP1 A●HU) используется конфигурационное ПО **ZelioControl Soft**.

- Скачивается бесплатно на сайте [www.schneider-electric.ru](http://www.schneider-electric.ru)
- Работает на ПК с операционными системами Windows 98, XP или Vista.
- Позволяет изменять настройки параметров, сохранять и загружать конфигурации.

# Реле измерения и контроля Zelio Control

## Реле контроля температуры REG



### Описание

#### Размер 24 x 48 - 1/32 DIN

- 1 C1: индикатор активации выхода 1
- 2 SV: Индикатор характера отображаемой информации: светится = уставка, не светится = текущее значение параметра
- 3 SEL: кнопка переключения
- 4 Отображение значения параметра, 4 красных цифры высотой 10 мм
- 5 Кнопка БОЛЬШЕ
- 6 Кнопка МЕНЬШЕ
- 7 AL1: индикатор активации выхода аварийной сигнализации (только на REG 24PTP1A●HU)
- 8 AL2: индикатор исчезновения обмена данными по шине Modbus

#### Размер 48 x 48 - 1/16 DIN

- 1 SV: индикатор отображения уставки
- 2 PV: индикатор отображения текущего значения параметра
- 3 C1: индикатор активации выхода 1
- 4 C2: индикатор активации выхода 2
- 5 D01: индикатор активации выхода аварийной сигнализации 1
- 6 D02: индикатор активации выхода аварийной сигнализации 2
- 7 Отображение текущего значения параметра технологического процесса, 4 красных цифры высотой 10 мм
- 8 Отображение уставки, 4 красных цифры высотой 10 мм
- 9 Кнопка БОЛЬШЕ
- 10 Кнопка МЕНЬШЕ
- 11 SEL: кнопка переключения
- 12 A/M: кнопка выбора режима - ручной/автоматический или конфигурирование

#### Размер 96 x 48 - 1/8 DIN

- 1 SV: индикатор отображения уставки
- 2 PV: индикатор отображения текущего значения параметра
- 3 C1: индикатор активации выхода 1
- 4 C2: индикатор активации выхода 2
- 5 D01: индикатор активации выхода аварийной сигнализации 1
- 6 D02: индикатор активации выхода аварийной сигнализации 2
- 7 D03: индикатор активации выхода аварийной сигнализации 3
- 8 Отображение текущего значения параметра технологического процесса, 4 красных цифры высотой 10 мм
- 9 Отображение уставки, 4 красных цифры высотой 10 мм
- 10 Кнопка БОЛЬШЕ
- 11 Кнопка МЕНЬШЕ
- 12 A/M: кнопка выбора режима - ручной/автоматический или конфигурирование
- 13 SEL: кнопка переключения

# Реле измерения и контроля Zelio Control

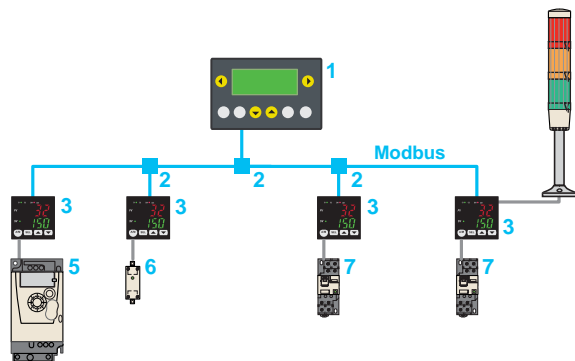
## Реле контроля температуры REG

### Пример архитектуры сети при обмене данными через последовательный порт Modbus

Реле контроля REG 24, REG 48 и REG 96 (1) оснащены портом Modbus для ввода параметров и обмена данными по сети.

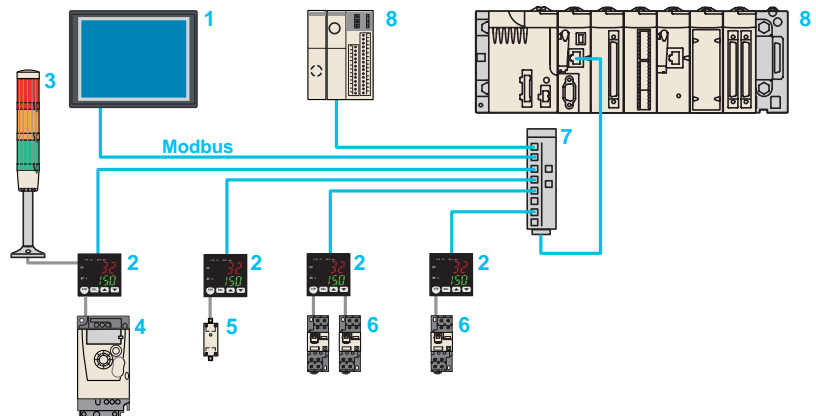
Это позволяет включить эти реле в состав систем автоматизации, находящихся под управлением терминалов Magelis или ПЛК (Twido, M340 и Premium) для передачи данных и обмена информацией, включая текущие и заданные значения параметров, а также аварийные сигналы.

### Реле контроля температуры REG под управлением компактного терминала Magelis



- 1 Компактный терминал **XBT N**, ведущее устройство сети Modbus.
- 2 Соединительная коробка **TWD XCATR3RJ**.
- 3 Реле контроля температуры **REG 24/48/96**.
- 4 Устройство сигнализации: световой сигнальный блок **XVM (2)**.
- 5 Аналоговый выход постоянного тока: привод с регулируемой частотой вращения **ATV 12H075M2 (3)**.
- 6 Твердотельное реле **SSR**.
- 7 Электромеханическое реле **RXM 2AB2●●**.

### Реле контроля температуры REG под управлением ПЛК



- 1 Графический терминал **XBT G**, ведомое устройство сети Modbus. Предназначен для регулярного отображения текущих значений, построения графиков временных зависимостей, изменения уставок.
- 2 Реле контроля температуры **REG 24/48/96**.
- 3 Устройство сигнализации: световой сигнальный блок **XVM (2)**.
- 4 Аналоговый выход постоянного тока: привод с регулируемой частотой вращения **ATV 12H075M2 (3)**.
- 5 Твердотельное реле **SSR**.
- 6 Электромеханическое реле **RXM 2AB2●●**.
- 7 Распределительный блок Modbus **LU9 GC3**.
- 8 ПЛК с последовательной обработкой команд - ведущие устройства сети Modbus: программируемый контроллер Twido, платформа автоматизации Modicon M340.

(1) За исключением **REG 24PT1A●HU**, **REG 48PUNL1●HU** и **REG 96PUNL1●HU**.

(2) Световой сигнальный блок **XVM** поставляется в собранном виде со встроенным в основание зуммером. См. каталог «Устройства управления и сигнализации».

(3) Привод с регулируемой частотой вращения **ATV 12H075M2**: преобразователь частоты для 3-фазных асинхронных двигателей 200...240 В мощностью 0,18...4 кВт.

Характеристики окружающей среды					
Размеры (мм) - Стандарт			24 x 48 - 1/32 DIN	48 x 48 - 1/16 DIN	96 x 48 - 1/8 DIN
Соответствие стандартам			ЭМС EN: 61326-1. Требования к безопасности электрооборудования: EN 61010-1		
Сертификация изделий			cURus (873), CSA C22.2 n° 24-93, ГОСТ		
Маркировка соответствия нормам ЕС			CE		
Температура окружающего воздуха	Рабочая	°C	- 10...+ 50		
	При хранении	°C	- 20...+ 60		
Относительная влажность воздуха			90 % без образования конденсата		
Высота над уровнем моря	Рабочая	м	2000		
	При хранении	м	3000		
Виброустойчивость			1 gn (10...70 Гц)		
Ударопрочность			5 gn		
Тип входа	Датчик PT100		Да	Да	Да
	Термопара J, K, R, B, S, T, E, N, PLII		Да	Да	Да
	Напряжение/ток	В	1...5	0...5, 1...5, 0...10, 2...10, 0...0,100	
		мА	4...20	0...20, 4...20	
Погрешность отображенной информации		% полн. шкалы	0,5	0,3	0,3
Количество выходов управления процессом			1	1 или 2	1 или 2
Время измерения		мс	500	200	200
Макс. количество операций перезаписи в памяти (EEPROM)			100000	100000	100000
Электропитание					
Диапазон напряжения	100...240 В пер. тока	В	85...264		
	24 В пост./пер. тока	В	21,6...26,4		
Потребляемая мощность	100...240 В пер. тока	ВА	6 - 100 8 - 240	12	12
	24 В пост./пер. тока	ВА	8	12	12
Обмен данными по шине Modbus					
Последовательные порты		Кол-во и тип	1 x RS 485		
Скорость передачи		кбит/с	9600 и 19 200		
Развязка между последовательным портом и внутренними цепями			Без развязки		
Коммуникационный протокол			Ведомый удаленный терминал (RTU) Modbus, полудуплекс		
Встроенные функции					
Гистерезис			Да	Да	Да
ПИД			Да	Да	Да
Автонастройка			Да	Да	Да
Нечеткая логика			Да	Да	Да
Построение графиков временных зависимостей		Число точек	8	16	16
Контролируемый пуск			Нет	Да	Да
Режим работы			Автоматический	Автоматический и ручной	Автоматический и ручной
Характеристики выходов					
Релейные			Перекидной контакт 220 В пер. тока, 30 В пост. тока, 3 А	Замыкающий контакт 220 В пер. тока, 30 В пост. тока, 3 А	
Полупроводниковые			24 В, 20 мА пост. тока, 850 Ом		
Аналоговые			4...20 мА, макс. сопротивление нагрузки 600 Ом	Сигнал тока: 4...20 мА, макс. сопротивление нагрузки 600 Ом / Сигнал напряжения: 0...5, 1...5, 0...10, 2...10 В, макс. сопротивление нагрузки 10 кОм	
Выходы сигнализации	Перекидной контакт	В пер. тока	100-200, ток нагрузки 1 А	100-220, ток нагрузки 3 А	
		В пост./пер. тока	30, ток нагрузки 1 А	30, ток нагрузки 3 А	

# Реле измерения и контроля Zelio Control

## Реле контроля температуры REG



REG 24PTP1 ●●●●●  
REG 24PUJ1 ●●●●●

### Реле контроля температуры

#### Размер 24 x 48 - 1/32 DIN

Тип входа	Питание	Количество и тип выходов	Сигнализация	Обмен данными по шине Modbus	№ по каталогу	Масса, кг
Термопара, зонд PT100	100/240 В пер. тока	1 релейный	Нет	Да	REG 24PTP1 RHU	0,200
		1 релейный	Нет	Нет	REG 24PTP1 ARHU	0,200
		1 полупроводниковый	Нет	Да	REG 24PTP1 LHU	0,200
		1 полупроводниковый	1	Нет	REG 24PTP1 ALHU	0,200
		1 аналоговый (4-20 мА)	Нет	Да	REG 24PTP1 JHU	0,200
24 В пост./пер. тока	1 релейный	Нет	Да	REG 24PTP1 RLU	0,200	
		1 полупроводниковый	Нет	Да	REG 24PTP1 LLU	0,200
		1 аналоговый (4-20 мА)	Нет	Да	REG 24PTP1 JLU	0,200
Сигнал напряжение/ток	100/240 В пер. тока	1 релейный	Нет	Да	REG 24PUJ1 RHU	0,200
		1 полупроводниковый	Нет	Да	REG 24PUJ1 LHU	0,200
	24 В пост./пер. тока	1 релейный	Нет	Да	REG 24PUJ1 RLU	0,200
		1 полупроводниковый	Нет	Да	REG 24PUJ1 LLU	0,200



REG 48PUN●●●●●●

#### Размер 48 x 48 - 1/16 DIN

Универсальный	100/240 В пер. тока	1 релейный	2	Да	REG 48PUN1 RHU	0,300	
				Нет	REG 48PUNL1 RHU	0,300	
		2 релейных	2	Да	REG 48PUN2RHU	0,300	
		1 полупроводниковый	2	Да	REG 48PUN1 LHU	0,300	
				Нет	REG 48PUNL1 LHU	0,300	
		1 релейный + 1 полупроводниковый	2	Да	REG 48PUN2LRHU	0,300	
	24 В пост./пер. тока	1 релейный	2	Да	REG 48PUN1 RLU	0,300	
			2 релейных	2	Да	REG 48PUN2RLU	0,300
			1 полупроводниковый	2	Да	REG 48PUN1 LLU	0,300
			1 релейный + 1 полупроводниковый	2	Да	REG 48PUN2LRLU	0,300
			1 аналоговый (4-20 мА)	2	Да	REG 48PUN1 JLU	0,300
			1 полупроводниковый + 1 аналоговый (4-20 мА)	2	Да	REG 48PUN2LJLU	0,300

#### Размер 96 x 48 - 1/8 DIN

Универсальный	100/240 В пер. тока	1 релейный	3	Да	REG 96PUN1 RHU	0,300	
				Нет	REG 96PUNL1 RHU	0,300	
		2 релейных	3	Да	REG 96PUN2RHU	0,300	
		1 полупроводниковый	3	Да	REG 96PUN1 LHU	0,300	
				Нет	REG 96PUNL1 LHU	0,300	
		1 релейный + 1 полупроводниковый	3	Да	REG 96PUN2LRHU	0,300	
	24 В пост./пер. тока	1 релейный	3	Да	REG 96PUN1 RLU	0,300	
			2 релейных	3	Да	REG 96PUN2RLU	0,300
			1 полупроводниковый	3	Да	REG 96PUN1 LLU	0,300
			1 релейный + 1 полупроводниковый	3	Да	REG 96PUN2LRLU	0,300
			1 аналоговый (4-20 мА)	3	Да	REG 96PUN1 JLU	0,300
			1 полупроводниковый + 1 аналоговый (4-20 мА)	3	Да	REG 96PUN2LJLU	0,300



REG 96PUN●●●●●●

# Реле измерения и контроля Zelio Control

Реле контроля температуры REG

## Отдельные компоненты реле контроля температуры (1)

Описание	Используется с реле типоразмера	Комплект поставки	№ по каталогу	Масса, г
Скоба для крепления на $\Gamma$ -рейку	24 x 48	4	REG 24PSOC	14,93
Крышка клеммного блока	48 x 48	2	REG 48PCOV	7,77
	96 x 48	2	REG 96PCOV	13,17

## Миниатюрные втычные реле с блокируемой кнопкой проверки и светодиодом

2 перекидных контакта – Тепловой ток (Ith): 12 A

Напряжение цепи управления В	Комплект поставки	№ по каталогу	Масса, кг
12 пост. тока	10	RXM 2AB2JD	0,037
24 пост. тока	10	RXM 2AB2BD	0,037
48 пост. тока	10	RXM 2AB2ED	0,037
110 пост. тока	10	RXM 2AB2FD	0,037
24 пер. тока	10	RXM 2AB2B7	0,037
48 пер. тока	10	RXM 2AB2E7	0,037
120 пер. тока	10	RXM 2AB2F7	0,037
230 пер. тока	10	RXM 2AB2P7	0,037



RXM 2AB2

## Твердотельное реле с 1 замыкающим контактом, для монтажа на $\Gamma$ -рейке

Коммутация	Диапазон напряжения		Нагрузка Ток, А	№ по каталогу	Масса, кг	
	Входное, В	Выходное, В				
Тиристорный выход	Нулевое напряжение	4...32 пост. тока	24...280 пер. тока	10	SSR DCDS10A1	0,272
				20	SSR DCDS20A1	0,272
				30	SSR DCDS30A1	0,272
				45	SSR DCDS45A1	0,482



SSR DCDS10A1

## Приводы с регулируемой частотой вращения ATV12, с радиатором

См. более подробно в каталоге «Преобразователи частоты Altivar 12»

Электродвигат. Мощность, указанная на паспортной табличке	Сеть				Altivar 12				№ по каталогу	Масса
	Макс. линейный ток	Полная мощность	Ожидаемый макс. линейный Isc	Макс. непрерывный ном. ток (In)	Макс. ток при переходном процессе в течение 60 с	Рассеиваемая мощность при ном. токе (In)	A	Вт		
кВт	HP	А	А	кВА	кА	А	А	Вт	кг	
Однофазное питание: 100...120 В, 50/60 Гц										
0,75	1	18,9	15,7	3,3	1	4,2	6,3	48	ATV 12H075F1	1,300
Однофазное питание: 200...240 В, 50/60 Гц										
0,75	1	10,2	8,5	3,5	1	4,2	6,3	44	ATV 12H075M2	0,800
Трехфазное питание: 200...240 В, 50/60 Гц										
0,75	1	6,3	5,3	2,2	5	4,2	6,3	41	ATV 12H075M3	0,800



ATV 12H075M2

(1) Заказывается отдельно.



# Реле измерения и контроля Zelio Control

## Реле контроля температуры REG



XBT N400/N401



XBT GT6300

### Терминалы Magelis для управления по сети Modbus

Описание	Загружаемый протокол обмена данными	Совместим с ПЛК типа	Питание	Тип дисплея	№ по каталогу	Масса, кг
<b>Компактные терминалы</b>						
4 строки по 20 символов, матричный дисплей	Modbus	Twido, Nano, TSX Micro, Premium, Modicon M340	5 В пост. тока через порт ПЛК для связи с терминалом	ЖК с зеленой подсветкой (122 x 32 пикселей)	<b>XBT N400</b>	0,360
			24 В пост. тока от внешнего источника	ЖК с зеленой подсветкой (122 x 32 пикселей)	<b>XBT N410</b>	0,380
	Modbus	Интеллектуальные пускатели TeSys U, приводы с переменной частотой вращения Altivar	24 В пост. тока от внешнего источника	ЖК с зеленой, оранжевой и красной подсветкой (122 x 32 пикселей)	<b>XBT N401</b>	0,380
			24 В пост. тока от внешнего источника	ЖК с зеленой подсветкой (122 x 32 пикселей)	<b>XBT NU400</b>	0,380

### Графический терминал с цветным сенсорным дисплеем

Многофункциональный, дисплей 12, 1" TFT	Modbus (RS 485) через разъем RJ45	Twido, Nano, TSX Micro, Premium, Modicon M340	5 В пост. тока через порт ПЛК для связи с терминалом	ЖК с зеленой подсветкой	<b>XBT GT6330</b>	3,000
-----------------------------------------	-----------------------------------	-----------------------------------------------	------------------------------------------------------	-------------------------	-------------------	-------

Описание	Совместимость	Физический протокол	Тип разъема	Протокол	№ по каталогу	Масса, кг
Кабель для соединения ПЛК с терминалом XBT N Длина 2,5 м	Twido, Nano, TSX Micro, Premium	RS 485	Mini-Din	Modbus	<b>XBT Z9780</b>	—
	Modicon M340	RS 485	RJ45	Modbus	<b>XBT Z9980</b>	—



TWD LC AE 40DRF



TSX CUSB 485



TWD XCA ISO



TWD XCA T3RJ



ABL 8MEM24003/24006

## Программируемые контроллеры Twido

## Контроллеры

Изделие	Кол-во дискретных входов/выходов	Питание	№ по каталогу	Масса, кг
Компактный базовый блок контроллера со встроенным портом Ethernet Transparent Ready класс A10	24 вх. 24 В пер. тока, 14 релейн. вых. 2 полупроводн. вых. 24 В пост. тока	100...240 В пер. тока	TWD LCAE 40DRF	0,525
		24 В пост. тока	TWD LCDE 40DRF	0,525

## Преобразователь интерфейса, разветвители и соединительный кабель последовательной линии RS 485

Изделие	Описание	Длина, м	№ по каталогу	Масса, кг
Преобразователь интерфейса USB/RS485	Для подключения выхода реле контроля температуры REG к USB порту ПК с конфигурационным ПО. Используется с кабелем (разъем RJ45/конец без разъема)	0,4	TSX CUSB 485	0,144
Кабель RS 485	Один конец с разъемом mini-DIN, другой конец с разъемом RJ45	2,5	TSX CRJMD 25	0,150
Развязывающая коробка	Развязка линии RS 485 (1) Концевой адаптер линии (RC-цепь, 120 Ом, 1 нФ) Предварительная поляризация линии (2R 620 Ом) Питание 24 В пост. тока (винтовые зажимы) Монтаж на 1-ю рейку 35 мм	—	TWD XCA ISO	0,100
Соединительная коробка	Концевой адаптер линии (RC-цепь, 120 Ом, 1 нФ) Предварительная поляризация линии (2R 620 Ом) Монтаж на 1-ю рейку 35 мм	—	TWD XCA T3RJ	0,080
Кабели Modbus RS 485	С одним разъемом RJ45, второй конец свободный	1	TWD XCA FJ010	0,060

## Концентратор и соединительные кабели последовательной линии RS 485

Изделие	Описание	Длина, м	№ по каталогу	Масса, кг
Распределительный блок Modbus	10 разъемов RJ45 и 1 колодка с винтовыми зажимами	—	LU9 GC3	0,500
Кабели Modbus RS 485	С одним разъемом RJ45, второй конец свободный	3	VW3 A8 306 D30	0,150
		0,3	VW3 A8 306 R03	0,025
		1	VW3 A8 306 R10	0,060
		3	VW3 A8 306 R30	0,130

## Регулируемые импульсные источники питания с автоматическим перезапуском Phaseo

Напряжение на входе	Выходные параметры			№ по каталогу	Масса, кг
	Напряжение	Номинальная мощность	Номинальный ток		
100...240 В -15%, +10% 50/60 Гц	<b>Однофазное (N-L1) или двухфазное (L1-L2) присоединение</b>				
	24 В пост. тока	7 Вт	0,3 А	ABL 8MEM24003	0,100
		15 Вт	0,6 А	ABL 8MEM24006	0,100
		30 Вт	1,2 А	ABL 8MEM24012	0,195
		60 Вт	2,5 А	ABL 7RM24025	0,255

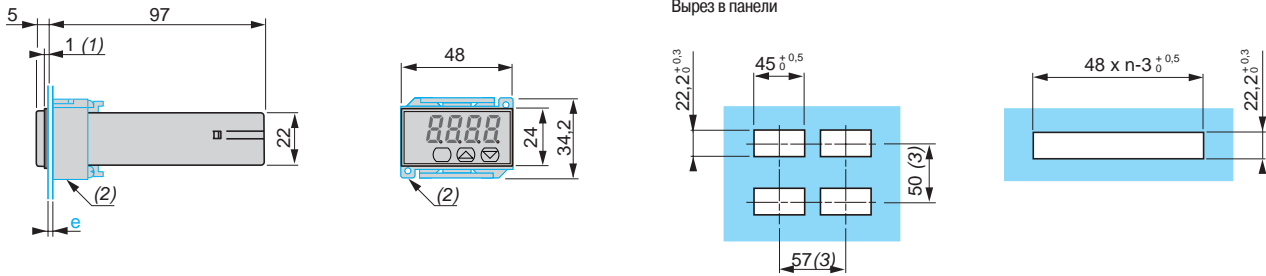
(1) Развязку рекомендуется устанавливать при длине линии более 10 м.

# Реле измерения и контроля Zelio Control

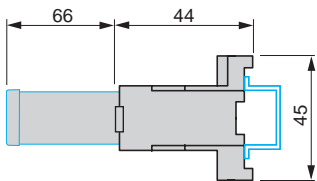
Реле контроля температуры REG

## Размер 24 x 48 - 1/32 DIN

Монтаж на панели: кронштейн в комплекте

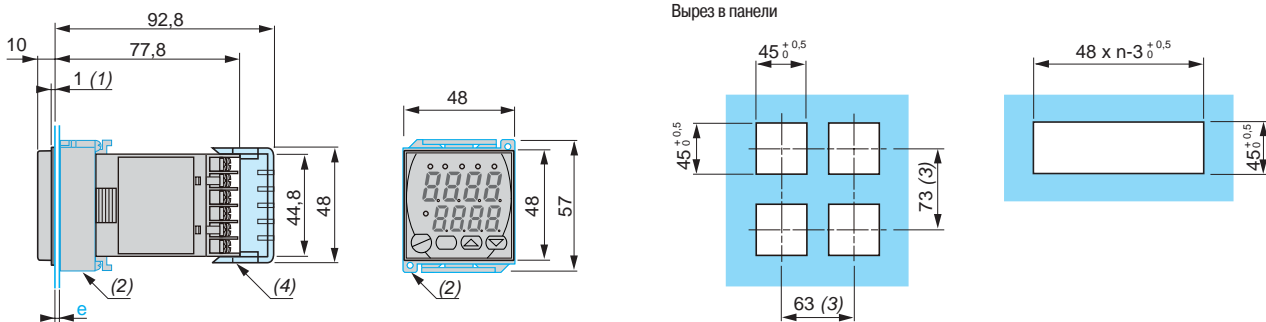


Монтаж на L-рейке с помощью специальной скобы REG 24PSOC (заказывается отдельно, см. стр. 7)



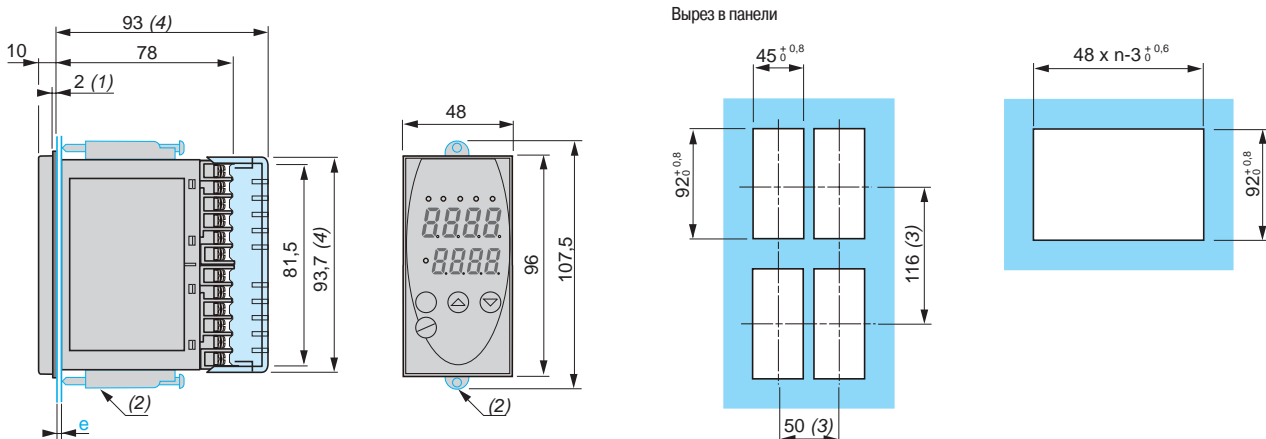
## Размер 48 x 48 - 1/16 DIN

Монтаж на панели: кронштейн в комплекте



## Размер 96 x 48 - 1/8 DIN

Монтаж на панели: кронштейн в комплекте



(1) Уплотнение.

(2) Кронштейны входят в комплект поставки реле контроля температуры REG.

(3) Минимальное значение.

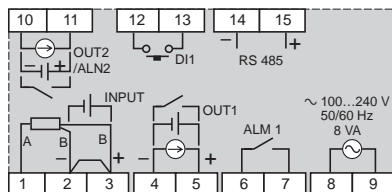
(4) Крышка клеммного блока, заказывается отдельно. См. стр. 7.

# Реле измерения и контроля Zelio Control

## Реле контроля температуры REG

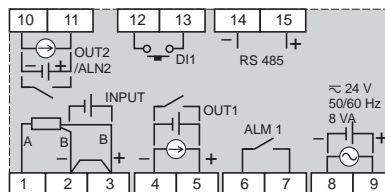
### 100...240 В пер. тока

REG 24PTP1RHU, REG 24PTP1ARHU, REG 24PTP1LHU  
REG 24PTP1ALHU, REG 24PTP1JHU, REG 24PUJ1RHU, REG 24PUJ1LHU

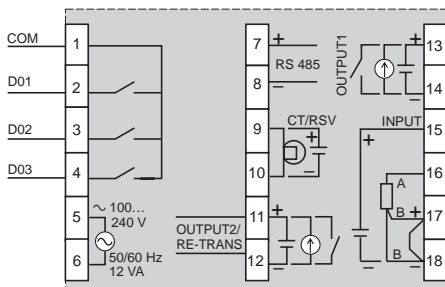


### 24 В пост./пер. тока

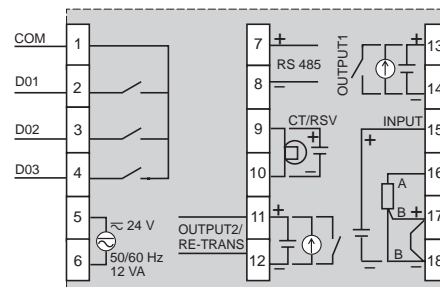
REG 24PTP1RLU, REG 24PTP1LLU, REG 24PTP1JLU, REG 24PUJ1RLU,  
REG 24PUJ1LLU



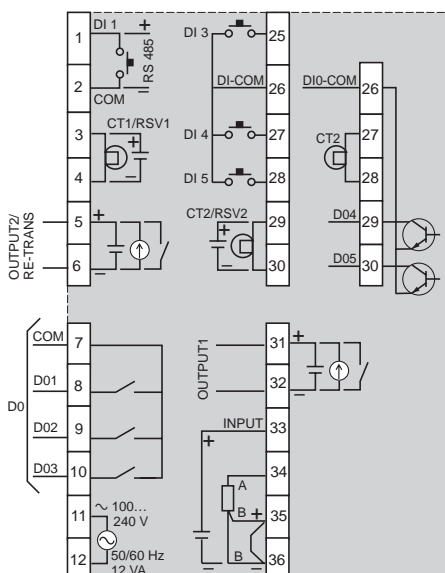
REG 48PUN1RHU, REG 48PUN1RHU, REG 48PUN2RHU, REG 48PUN1LHU,  
REG 48PUN1LHU, REG 48PUN2LRHU, REG 48PUN1JHU, REG 48PUN2LJHU



REG 48PUN1RLU, REG 48PUN2RLU, REG 48PUN1LLU, REG 48PUN2RLU,  
REG 48PUN1JLU, REG 48PUN2LJLU



REG 96PUN1RHU, REG 96PUN1RHU, REG 96PUN2RHU, REG 96PUN1LHU,  
REG 96PUN1LHU, REG 96PUN2LRHU, REG 96PUN1JHU, REG 96PUN2LJHU



REG 96PUN1RLU, REG 96PUN2RLU, REG 96PUN1LLU, REG 96PUN2RLU,  
REG 96PUN1JLU, REG 96PUN2LJLU

