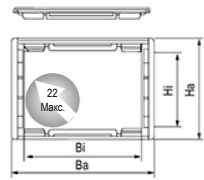
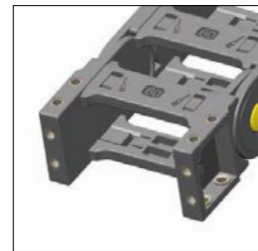
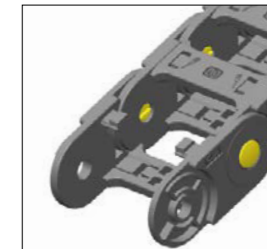
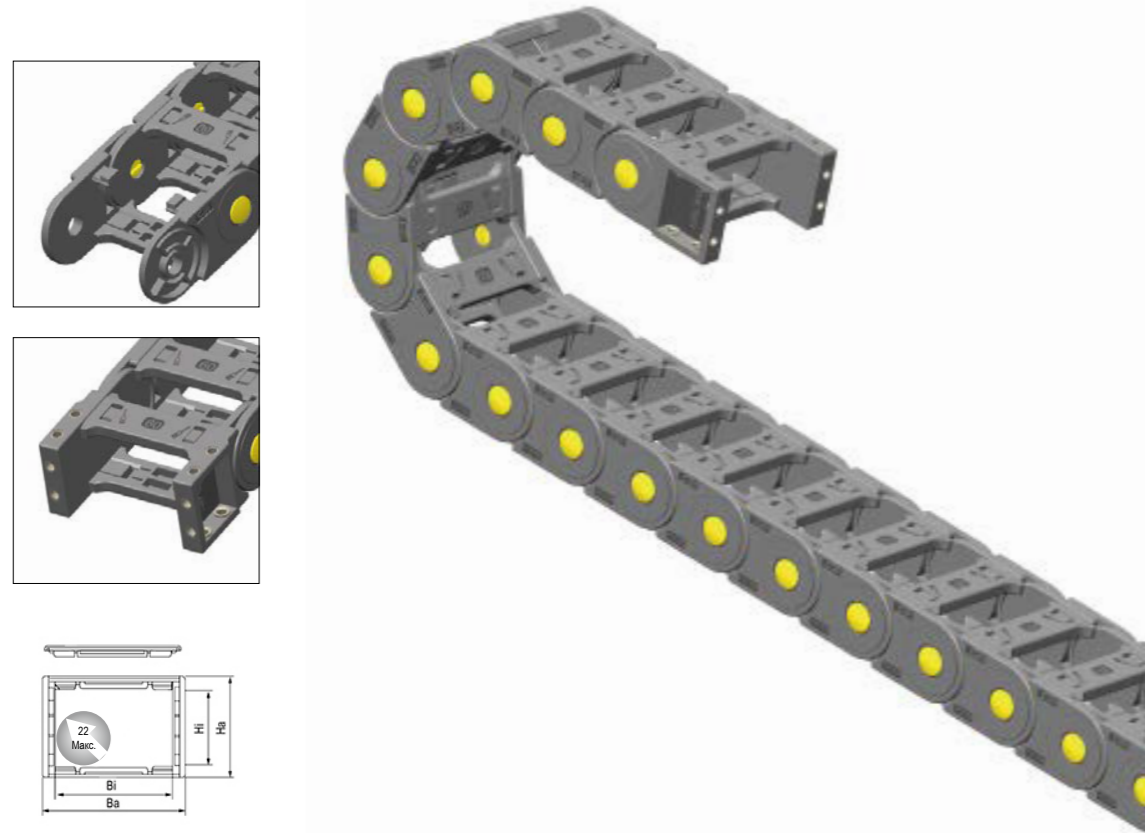


ГИБКИЕ КАБЕЛЬНЫЕ ЦЕПИ H25Q.1.S - ООО «АКЕТОН»

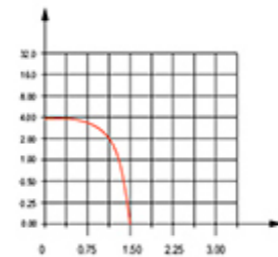
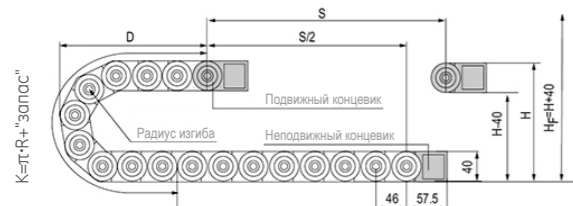
Серия H25Q.1.S-открытый тип, открываемый двусторонний

Серия H25Q.1.S-открытый тип, открываемый двусторонний



- Защелкивающееся соединение
- Крышки-защелки могут быть демонтированы для укладки, осмотра или замены кабелей.
- Возможность установки разделителей во внутреннем объеме цепи для защиты и организации кабелей (см. таблицу).
- Кабельная цепь подходит для кабелей диаметром 22 мм или меньше.

Основные технические параметры



Шаг=46 мм, число звеньев на 1 метр = 22, длина цепи = S/2+K, S=ход, K=л·R+"запас" + 1 шаг

| | | | | | |
|---|-----|-----|-----|-----|-----|
| R | 55 | 75 | 100 | 125 | 150 |
| H | 150 | 190 | 240 | 290 | 340 |
| D | 121 | 141 | 166 | 191 | 216 |
| K | 276 | 368 | 414 | 506 | 598 |

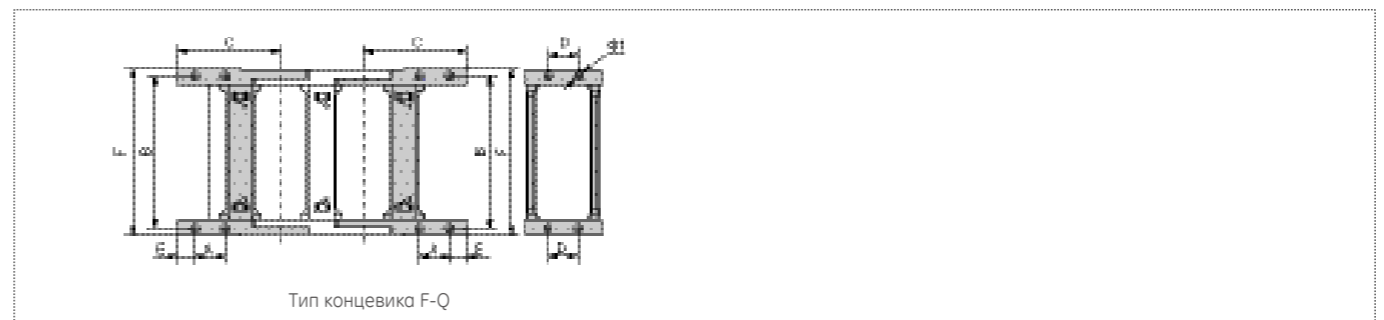


| Артикул | Hi | Bi | Ha | Ba | Тип | Радиус изгиба R | Тип концевиков и их параметры | | | | | | Артикул концевика | | |
|-------------|----|-----|----|-----|-----|--------------------|-------------------------------|--------------------|-----------------------------------|-------|------|----|-------------------|-------|-----------------|
| | | | | | | | Совместимый тип концевика | Отверстие $\phi 1$ | Расстояние между отверстиями (мм) | | | | | | |
| | | | | | | | | | A | B | C | D | | E | F |
| H25Q.1.38S | 25 | 38 | 40 | 57 | Q.S | 55,75,100, 125,150 | F-Q | 4.3 | 16 | 50.5 | 57.5 | 16 | 9.2 | 59.5 | H25Q.1.38S-FJT |
| H25Q.1.50S | 25 | 50 | 40 | 69 | Q.S | | F-Q | 4.3 | 16 | 62.5 | 57.5 | 16 | 9.2 | 71.5 | H25Q.1.50S-FJT |
| H25Q.1.57S | 25 | 57 | 40 | 76 | Q.S | | F-Q | 4.3 | 16 | 69.5 | 57.5 | 16 | 9.2 | 78.5 | H25Q.1.57S-FJT |
| H25Q.1.60S | 25 | 60 | 40 | 79 | Q.S | | F-Q | 4.3 | 16 | 72.5 | 57.5 | 16 | 9.2 | 81.5 | H25Q.1.60S-FJT |
| H25Q.1.75S | 25 | 75 | 40 | 94 | Q.S | | F-Q | 4.3 | 16 | 87.5 | 57.5 | 16 | 9.2 | 96.5 | H25Q.1.75S-FJT |
| H25Q.1.77S | 25 | 77 | 40 | 96 | Q.S | | F-Q | 4.3 | 16 | 89.5 | 57.5 | 16 | 9.2 | 98.5 | H25Q.1.77S-FJT |
| H25Q.1.100S | 25 | 100 | 40 | 119 | Q.S | | F-Q | 4.3 | 16 | 112.5 | 57.5 | 16 | 9.2 | 121.5 | H25Q.1.100S-FJT |
| H25Q.1.103S | 25 | 103 | 40 | 122 | Q.S | | F-Q | 4.3 | 16 | 115.5 | 57.5 | 16 | 9.2 | 124.5 | H25Q.1.103S-FJT |
| H25Q.1.125S | 25 | 125 | 40 | 144 | Q.S | | F-Q | 4.3 | 16 | 137.5 | 57.5 | 16 | 9.2 | 146.5 | H25Q.1.125S-FJT |

Примечание: S обозначает тип, открываемый с двух сторон

(ед.): мм

Типы концевиков и их параметры (см. таблицу)



Пример Заказного Номера

Пример: внутренняя высота 25 мм, внутренняя ширина 38 мм, радиус изгиба 55 мм, длина 1 метр (22 звена)

Цепь H25Q.1.38S R55 1000 мм /22 звена

Концевики H25Q.1.38S-FJT 1 комплект

Аксессуары 1 вертикальный разделитель + 1 горизонтальный разделитель на каждую ячейку

Примечание: возможна оптовая поставка нестандартных размеров, необходимых заказчику.