

# Устройства плавного пуска и торможения

## Altistart 48

Каталог

# 2002



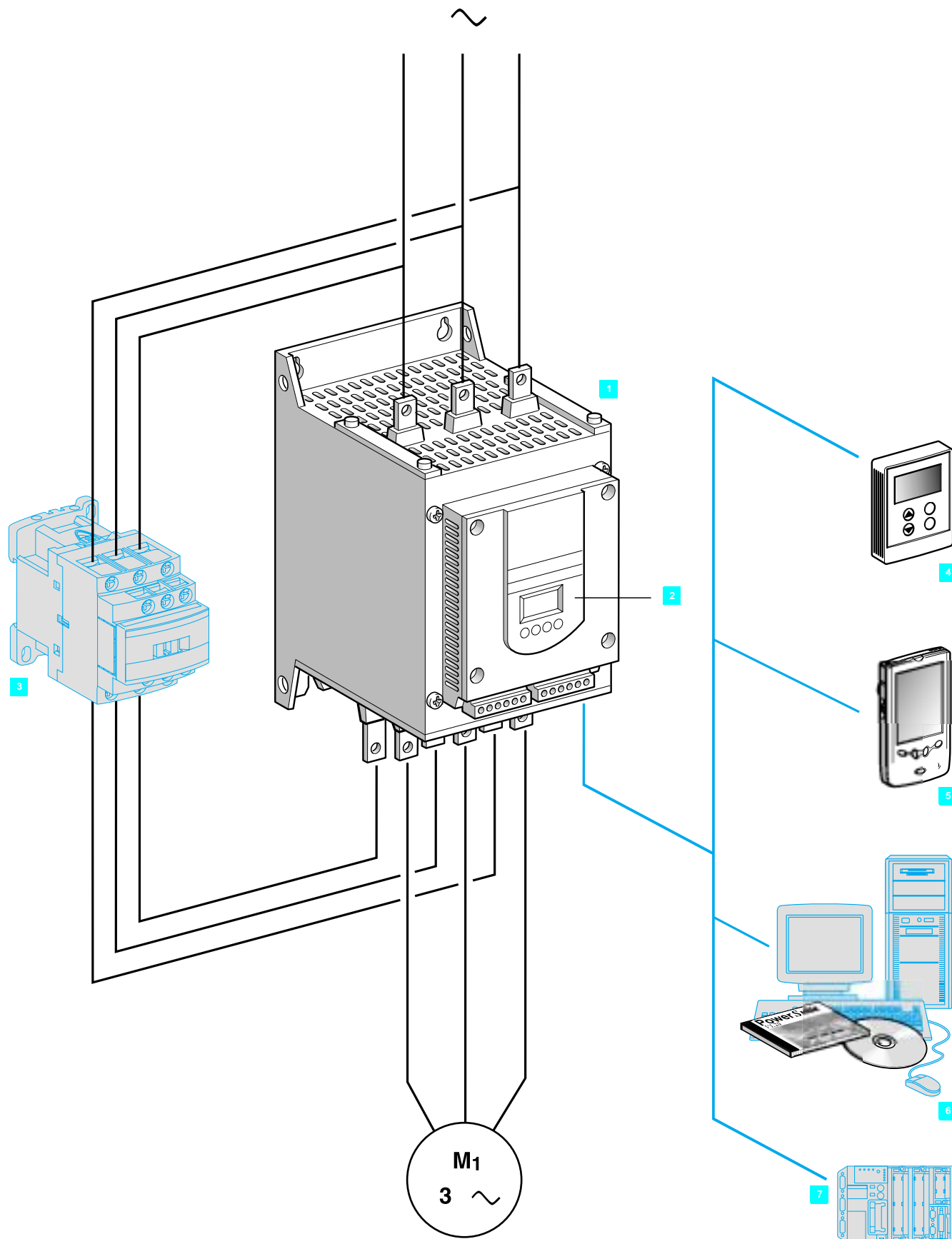
Square D  
Telemecanique

**Schneider**  
 **Electric**  
*Building a New Electric World*

---

	Стр.
Описание . . . . .	2
Характеристики . . . . .	4
Критерии выбора . . . . .	8
Каталожные номера . . . . .	12
Дополнительное оборудование . . . . .	16
Програмное обеспечение Power Suite . . . . .	18
Размеры . . . . .	20
Установка . . . . .	23
Схемы . . . . .	24
Варианты комплектации . . . . .	30
Функции . . . . .	40
Пусковые характеристики . . . . .	48

# Устройства плавного пуска и торможения Altistart 48



## Применения

Устройство плавного пуска и торможения Altistart 48 представляет собой тиристорное переключающее устройство (регулятор напряжения), обеспечивающее плавный пуск и остановку трехфазных асинхронных двигателей с короткозамкнутым ротором мощностью от 4 до 1200 кВт.

Оно объединяет функции плавного пуска и торможения, защиты механизмов и двигателей, а также связи с системами автоматизации. Эти функции отвечают наиболее частым применениям, главным образом, в строительной, пищевой и химической отраслях для центробежных механизмов, насосов, вентиляторов, компрессоров и конвейеров. Характеристики алгоритма управления устройств плавного пуска Altistart 48 обеспечивают высокую надежность, безопасность и простоту ввода в эксплуатацию.

Пусковое устройство Altistart 48 - это экономичное решение, позволяющее:

- уменьшить стоимость эксплуатации механизмов путем снижения механических воздействий и улучшения эксплуатационной готовности оборудования;
- уменьшить влияние пуска двигателей на электрическую сеть за счет ограничения бросков тока и провалов напряжения в сети.

Семейство устройств Altistart 48 включает в себя две гаммы изделий для трехфазной сети напряжением:

- 230 - 415 В, 50/60 Гц;
- 208 - 690 В, 50/60 Гц.

Обе гаммы пусковых устройств Altistart 48 подразделяются на типоразмеры в зависимости от режима работы - нормального или тяжелого.

## Функции

Пусковое устройство Altistart 48 (1) поставляется готовым к использованию для нормального применения с классом защиты двигателя 10 (см. стр. 43).

Оно имеет встроенный терминал (2), позволяющий перестраивать программируемые функции, настройки и защиты с целью адаптации и индивидуализации применения к нуждам клиента.

### ■ Функции электропривода:

- специальный алгоритм управления моментом, реализованный в устройствах плавного пуска Altistart 48 (патент Schneider Electric);
- поддержание момента, развиваемого двигателем во время ускорения и замедления (значительное уменьшение ударных нагрузок);
- простота настройки ускорения при разгоне и пускового момента;
- возможность закоротки устройства с помощью обходного контактора (3) по окончании пуска с поддержанием электронных защит (функция "байпас");
- большой допустимый диапазон изменения частоты при питании от электроагрегатов;
- возможность подключения пускового устройства к двигателю с соединением обмоток треугольником, последовательно с каждой обмоткой.

### ■ Функции защиты двигателя и механизма:

- встроенная косвенная тепловая защита двигателя;
- обработка информации с терморезисторов (позисторов);
- контроль времени пуска;
- предварительный обогрев двигателя;
- защита от недогрузки и перегрузки в установленном режиме.

### ■ Функции, облегчающие интегрирование в системы автоматизации:

- 4 дискретных входа, 2 дискретных выхода, 3 релейных выхода и 1 аналоговый выход;
- съемные клеммники входных и выходных цепей управления;
- функция конфигурирования второго двигателя, простота адаптации настроек;
- отображение электрических параметров, состояния нагрузки и времени работы;
- последовательный порт RS 485 для подключения к шине Modbus.

## Дополнительное оборудование

Выносной терминал (4), который можно устанавливать на двери защитного кожуха или шкафа.

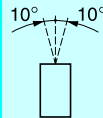
Расширенные диалоговые возможности PowerSuite:

- универсальный помощник PowerSuite с карманным компьютером ППК (5);
- программное обеспечение PowerSuite (6).

Комплект соединительных кабелей, облегчающий подключение пускателя к ПЛК по шине Modbus (7).

Коммуникационные средства для подключения к сетям и шинам Ethernet, Fipio, DeviceNet, Profibus DP.

## Условия эксплуатации

<b>Соответствие стандартам</b>			Устройства плавного пуска и торможения разработаны и сертифицированы в соответствии с международными нормами, в частности, с нормами на пусковые устройства EN / МЭК 60947-4-2
<b>Маркировка CE</b>			Изделия имеют маркировку CE Европейского Союза, EN / МЭК 60947-4-2
<b>Сертификация изделия</b>			UL, CSA, DNV, C-Tick, ГОСТ, CCIB
<b>Степень защиты</b>	Пускатели ATS 48D17● - 48C11●		IP 20 (IP 00 при отсутствии соединений)
	Пускатели ATS 48C14● - 48M12● (1)		IP 00
<b>Вибростойкость</b>	В соответствии с МЭК 60068-2-6		1,5 мм от 2 до 13 Гц 1g от 13 до 200 Гц
<b>Ударостойкость</b>	В соответствии с МЭК 60068-2-27		15 g в течение 11 мс
<b>Уровень шума пускателя (2)</b>	Пускатели ATS 48D32● - D47●	<b>дБ.А</b>	52
	Пускатели ATS 48D62● - C11●	<b>дБ.А</b>	58
	Пускатели ATS 48C14● - C17●	<b>дБ.А</b>	50
	Пускатели ATS 48C21● - C32●	<b>дБ.А</b>	54
	Пускатели ATS 48C41● - C66●	<b>дБ.А</b>	55
	Пускатели ATS 48C79● - M12●	<b>дБ.А</b>	60
<b>Вентиляторы</b>	Пускатели ATS 48D17● и D22●		Естественное охлаждение
	Пускатели ATS 48D32● - M12●		Принудительное охлаждение. Автоматическое включение вентиляторов при достижении пороговой температуры. Производительность вентиляторов см. стр. 23
<b>Температура окружающего воздуха вблизи устройства</b>	При работе	<b>°C</b>	От - 10 до + 40 без ухудшения параметров (от + 40 до + 60 уменьшайте значение тока на 2 % на каждый °C)
	При хранении в соответствии с МЭК 60947-4-2	<b>°C</b>	От - 25 до + 70
<b>Максимальная относительная влажность</b>	В соответствии с МЭК 60068-2-3		95 % без конденсации и каплеобразования
<b>Максимальная запыленность</b>	В соответствии с МЭК 60664-1		Степень 3
<b>Максимальная рабочая высота</b>		<b>м</b>	1000 без ухудшения параметров (уменьшайте значение тока на 2,2 % для каждых следующих 100 м). Макс. высота - 2000 м
<b>Рабочее положение</b> Максимальный постоянный наклон относительно нормального вертикального положения			

## Электрические характеристики

<b>Категория использования</b>	В соответствии с МЭК 60947-4-2		AC-53a
<b>Трёхфазное напряжение питания</b>	Пускатели ATS 48●●●Q	<b>В</b>	(230 - 15) % ... (415 + 10) %
	Пускатели ATS 48●●●Y	<b>В</b>	(208 - 15) % ... (690 + 10) %
<b>Частота</b>		<b>Гц</b>	50 / 60 ± 5 % (автоматически) 50 или 60 ± 20 % (настройкой)
<b>Номинальный ток пускового устройства</b>	Пускатели ATS 48●●●Q	<b>А</b>	17...1200
	Пускатели ATS 48●●●Y	<b>А</b>	17...1200
<b>Мощность двигателя</b>	Пускатели ATS 48●●●Q	<b>кВт</b>	4...630
	Пускатели ATS 48●●●Y	<b>кВт/ л.с.</b>	5,5...900 / 5...1200
<b>Номинальное напряжение двигателя</b>	Пускатели ATS 48●●●Q	<b>В</b>	230...415
	Пускатели ATS 48●●●Y	<b>В</b>	208...690
<b>Напряжение питания цепей управления пускового устройства</b>	Пускатели ATS 48●●●Q	<b>В</b>	(220 - 15) % - (415 + 10) %, 50 / 60 Гц
	Пускатели ATS 48●●●Y	<b>В</b>	(110 - 15) % - (230 + 10) %, 50 / 60 Гц
<b>Максимальное потребление цепей управления</b> (с работающими вентиляторами)	Пускатели ATS 48D17● - C17●	<b>Вт</b>	30
	Пускатели ATS 48C21● - C32●	<b>Вт</b>	50
	Пускатели ATS 48C41● - M12●	<b>Вт</b>	80
<b>Релейные выходы (2 конфигурируемых)</b>	3 релейных выходы (R1, R2, R3), нормально открытые контакты НО. Минимальная коммутационная способность: 10 мА для 6 В постоянного тока. Максимальная коммутационная способность при индуктивной нагрузке: 1,8 А для 230 В пер. тока и 30 В пост. тока (cos φ = 0,5 и L/R=20 мс). Максимальное рабочее напряжение 400 В пер. тока. Заводская настройка: R1 назначено на "реле неисправности" (конфигурируется); R2 - на "реле окончания пуска" для управления реле закоротки пускателя; R3 - на "двигатель запитан" (конфигурируется)		

(1) Пускатели ATS 48C14● - C32● могут комплектоваться защитными крышками для силовых цепей, пускатели ATS 48C41● - 48M12● защищены спереди и с обеих сторон.

(2) Пускатели расположены на расстоянии 1 м. Уровень шума может изменяться в зависимости от характеристик вентиляторов.

## Электрические характеристики (продолжение)

Дискретные входы LI (2 входа конфигурируются)		4 дискретных изолированных входа сопротивлением 4,3 кОм: "Стоп", "Пуск", LI3, LI4. Питание + 24 В ( $\leq 30$ В), I <sub>макс</sub> = 8 мА. Состояние 0, если U < 5 В и I < 2 мА. Состояние 1, если U > 11 В и I > 5 мА
Наличие внутреннего источника питания		1 выход + 24 В, изолированный и защищенный от к.з. и перегрузок. Точность $\pm 25$ %. Максимальное потребление 200 мА
Дискретные выходы LO (конфигурируемые)		2 дискретных выхода LO1 и LO2 с общим 0 В, совместимых с ПЛК, уровень 1, в соответствии с нормами МЭК 65А-68. Питание + 24 В (минимум: +12 В, максимум: + 30 В). Максимальный выходной ток: 200 мА при работе с внешним источником питания
Аналоговый выход AO (конфигурируемый)		Токовый выход 0-20 или 4-20 мА . Максимальное сопротивление нагрузки: 500 Ом. Точность $\pm 5$ % максимального значения
Вход для терморезистора		Суммарное сопротивление цепи терморезисторов 750 Вт при 25°C, в соответствии с МЭК 60 738-А
Максимальное сечение проводников входов/выходов		2,5 мм <sup>2</sup> (AWG 12)
Коммуникационные возможности		Многоточечный последовательный интерфейс RS 485, встроенный в пусковое устройство, для шины Modbus, с разъемом RJ45. Скорость передачи 4800, 9600 или 19 200 бит/с. Максимальное количество подключаемых устройств: 18. Другие возможности: - подключение выносного терминала; или - подключение ПК; или - подключение к другим шинам и сетям с помощью соответствующих коммуникационных средств
Защита	Тепловая	Встроенная защита пускового устройства и двигателя (вычисляемая и/или обработка сигналов позисторов)
	Сетевая	Обрыв фаз, сигнализация с помощью релейного выхода
Настройка токов		Номинальный ток двигателя I <sub>n</sub> настраивается от 0,4 - 1,3 I <sub>n</sub> устройства. Настройка максимального пускового тока от 1,5 до 7 I <sub>n</sub> двигателя с ограничением до 5 номинальных токов устройства
Способ пуска		Под контролем момента, максимальное значение ограничения тока 5 I <sub>n</sub> . Заводская настройка: 4 I <sub>n</sub> в нормальном режиме с заданным темпом момента
Способ остановки	Остановка на выбеге	Остановка на выбеге (заводская настройка)
	Остановка под контролем момента	Настройка, программируемая от 0,5 до 60 с (для насосных применений)
	Динамическое торможение	Динамическое, управляемое потоком

## Электромагнитная совместимость (1)

	Нормативные документы	Уровень испытаний	Примеры (возмущающие элементы)
Перечень испытаний по восприимчивости пусковых устройств Altistart 48 к внешним воздействиям	МЭК 61000-4-2, уровень 3 Электростатический разряд: - контакт - через воздух	6 кВ 8 кВ	Контакт с лицом с электростатическим зарядом
	МЭК 61000-4-3, уровень 3 Излучаемое электромагнитное поле	10 В/м	Аппараты, излучающие радиопомехи
	МЭК 61000-4-4, уровень 4 Быстрые переходные процессы: - силовые кабели - кабели управления	4 кВ 2 кВ	Замыкание, размыкание контактора
	МЭК 61000-4-5, уровень 3 Импульсная волна: - фаза/фаза - фаза/земля	1 кВ 2 кВ	-
	МЭК 61000-4-12, уровень 3 Затухающие колебания	1 кВ - 1 МГц	Колебательное звено в питающей сети
Излучение кондуктивное и пространственное	В соответствии с МЭК 60947-4-2, класс А, для всех устройств		
	В соответствии с МЭК 60947-4-2, класс В, для устройств до 170 А : ATS 48D17● - 48С17●. Необходимость закоротки устройства по окончании пуска		

(1) Пусковые устройства соответствуют требованию МЭК 60947-4-2, в частности, по ЭМС. Этот норматив гарантирует уровень восприимчивости изделий и уровень излучений. В установленном режиме излучаемые помехи меньше требуемых нормативов. Во время разгона и торможения низкочастотные возмущения (гармонические) могут повлиять на работу некоторых устройств, чувствительных к ним. Для уменьшения этих возмущений используйте сетевые дроссели, включаемые между сетью и устройством Altistart 48 (см. стр. 17).

Примечание:

- При использования компенсаторов коэффициента мощности они должны устанавливаться на входе устройства и подключаться к питанию только по завершении пуска.
- Пусковые устройства должны быть обязательно заземлены, чтобы соответствовать нормативам по токам утечки ( $\leq 30$  мА). Если по нормам безопасности используется входная защита устройства с помощью дифференциального выключателя, то необходимо применять изделие типа А-Si. Проверьте совместимость других защитных средств. Если в установке используется несколько пусковых устройств, подключенных к одному сетевому вводу, то заземлите каждое из них отдельно.

## Характеристики момента

Кривые изменения момента в функции пускового тока асинхронного трехфазного двигателя.

Кривая 1: прямой пуск от сети.

Кривая 2: пуск при ограничении тока.

Кривая момента  $Cd1$  ограничивает область располагаемого момента в функции тока ограничения  $Id1$ .

Ограничение пускового тока  $Id$  заданным значением  $Id1$  вызывает уменьшение пускового момента  $Cd1$  до значения, практически равному квадрату отношения токов  $Id1 / Id$ .

$Cr$  характеризует момент нагрузки.

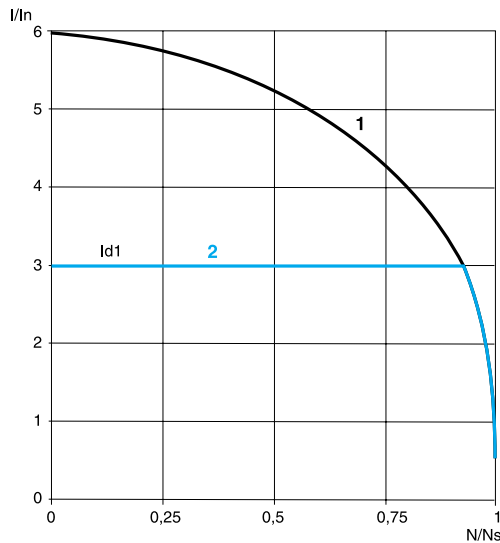
Например:

для характеристик двигателя:  $Cd = 3 Cn$  при  $Id = 6 In$ ,  
ограничение тока значением  $Id1 = 3 In$  ( $0,5 Id$ )

дает пусковой момент  $Cd1 = Cd \times (0,5)^2 = 3 Cn \times 0,25 = 0,75 Cn$ .

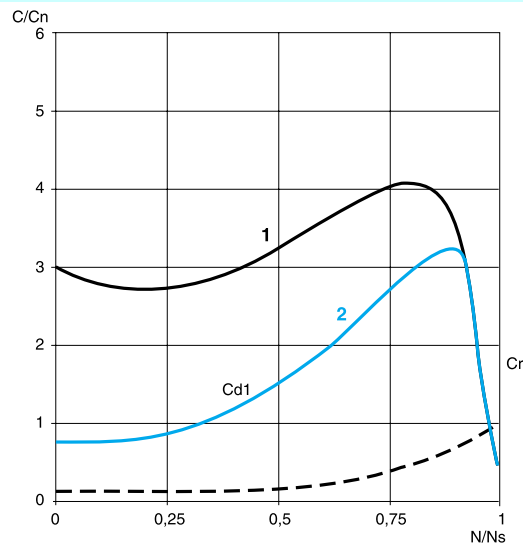
## Пусковой ток

- 1 Пусковой ток при прямом пуске от сети
- 2 Пусковой ток со значением ограничения  $Id1$



## Пусковой момент

- 1 Пусковой момент при прямом пуске от сети
- 2 Пусковой момент при ограничении тока значением  $Id1$

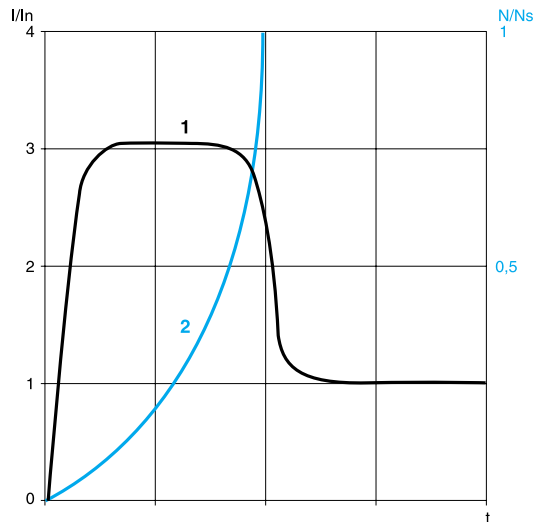


## Классический пуск при ограничении тока или изменением напряжения

При ограничении тока  $I d1$  динамический (ускоряющий) момент, приложенный к двигателю  $Cd1$ , равен моменту двигателя за вычетом момента нагрузки  $Cr$ . Динамический момент увеличивается по мере роста скорости и становится очень большим в конце процесса разгона, что создает резкое нагружение, не рекомендуемое для насосных применений.

Пример переходного процесса по скорости при пуске с ограничением тока

- 1 Ток, приложенный к двигателю ( $I/I_n$ )
- 2 Скорость двигателя  $N/N_s$



## Пуск с помощью устройства Altistart 48

Управление моментом устройства Altistart 48 обеспечивает двигателю момент в течение всего периода пуска, если требуемый ток (кривая 1) не превышает ток ограничения.

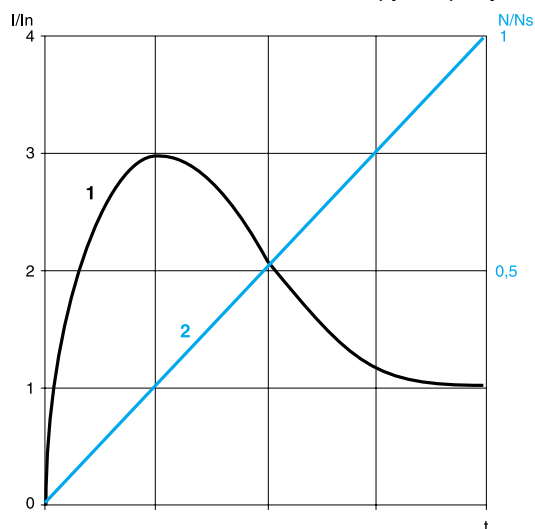
Динамический момент может быть квазипостоянным во всем диапазоне изменения скорости (кривая 2).

Существует возможность получения путем настройки увеличенного пускового момента для быстрого разгона двигателя с ограничением его нагрева и уменьшенного динамического момента по окончании пуска для постепенного нагружения.

Такое управление является идеальным для центробежных насосов или для механизмов с большим моментом нагрузки при пуске.

Пример переходного процесса по скорости при пуске под управлением моментом

- 1 Ток, приложенный к двигателю ( $I/I_n$ )
- 2 Скорость двигателя  $N/N_s$



## Остановка с помощью устройства Altistart 48

- Остановка на выбеге: двигатель останавливается на выбеге.
- Остановка с заданным темпом: этот тип остановки идеален для насосов и позволяет значительно уменьшить гидравлические удары. Управление моментом позволяет уменьшить влияние переходных гидравлических процессов даже при изменяющейся нагрузке. Такое управление обеспечивает простоту настройки.
- Динамическое торможение: этот тип подходит для применений с большим моментом инерции для уменьшения времени остановки механизма.



## Критерии выбора устройства плавного пуска и торможения Altistart 48

Пусковое устройство Altistart 48 выбирается исходя из 3 главных критериев:

- напряжения питания сети, которое может быть 2 типов:
  - трехфазное напряжение: 230 – 415 В;
  - трехфазное напряжение: 208 – 690 В;
- номинальной мощности и тока согласно заводской таблички двигателя;
- типа применения и циклограммы работы:  
для облегчения выбора все применения разделены на 2 типа:
  - нормальный режим работы;
  - тяжелый режим работы.Нормальные и тяжелые режимы работы определяют значения ограничения тока и циклограммы для номинальных режимов работы привода S1 и S4.

### Нормальный режим работы

При нормальном режиме работы Altistart 48 рассчитан на:

- пуск с 4 In в течение 23 с или с 3 In в течение 46 с из холодного состояния двигателя (соответствует номинальному режиму работы S1);
- пуск с 3 In в течение 23 с или с 4 In в течение 12 с при относительной продолжительности включения ПВ = 50 % и 10 пусках в час или эквивалентная по нагреву циклограмма (соответствует номинальному режиму работы S4). Тепловая защита двигателя должна быть назначена на класс 10 (см. стр. 42).  
Пример применения: центробежный насос.

### Тяжелый режим работы

При тяжелом режиме работы Altistart 48 рассчитан на:

- пуск с 4 In в течение 48 с или с 3 In в течение 90 с из холодного состояния двигателя (соответствует номинальному режиму работы S1);
- пуск с 4 In в течение 25 с при относительной продолжительности включения ПВ = 50 % и 5 пусках в час или эквивалентная по нагреву циклограмма (соответствует номинальному режиму работы S4). Тепловая защита двигателя должна быть назначена на класс 20 (см. стр. 42).  
Пример применения: дробильные механизмы.

### Номинальные режимы работы электродвигателей

Продолжительный режим S1 соответствует пуску и последующей работе при постоянной нагрузке, позволяющей достичь теплового равновесия. Повторно-кратковременный режим с частыми пусками S4 соответствует циклической работе с участками пуска, работы с постоянной нагрузкой и паузы. Этот режим характеризуется относительной продолжительностью включения ПВ = 50 %.

### Выбор пускового устройства

После выбора соответствующего типа применения (см. следующую страницу), произведите выбор пускового устройства (см. стр. 12-15) в зависимости от напряжения сетевого питания.

#### Внимание:

Если пусковое устройство Altistart 48 устанавливается в шкафу, соблюдайте рекомендации, приведенные на стр. 23.

## Области применения

В таблице приведены в качестве примера области применения устройств в зависимости от пусковых характеристик, классифицированные, в соответствии с типом механизма на нормальный или тяжелый режимы работы.

Тип механизма	Режим работы	Функции, реализуемые устройством Altistart 48	Пусковой ток (% In)	Время пуска (с)
Центробежный насос	Нормальный	Замедление (уменьшение гидравлического удара) Защита от недогрузки и изменения порядка чередования фаз	300	5 - 15
Поршневой насос	Нормальный	Контроль срыва насоса и направления вращения	350	5 - 10
Вентилятор	Нормальный Тяжелый, если > 30 с	Определение перегрузки из-за закупорки канала или недогрузки (кинематическая связь с двигателем, неисправность вентилятора) Тормозной момент при остановке	300	10 - 40
Холодильный компрессор	Нормальный	Защита для специальных двигателей	300	5 - 10
Винтовой компрессор	Нормальный	Защита от изменения порядка чередования фаз Контакт для автоматической разгрузки	300	3 - 20
Центробежный компрессор	Нормальный Тяжелый, если > 30 с	Защита от изменения порядка чередования фаз Контакт для автоматической разгрузки	350	10 - 40
Поршневой компрессор	Нормальный	Защита от изменения порядка чередования фаз Контакт для автоматической разгрузки	350	5 - 10
Конвейер, транспортер	Нормальный	Контроль за перегрузкой при неисправностях или за недогрузкой при обрыве ленты	300	3 - 10
Винтовой домкрат	Нормальный	Контроль за перегрузкой при неисправностях или за недогрузкой при поломке	300	3 - 10
Подъемник	Нормальный	Контроль за перегрузкой при заклинивании или за недогрузкой при поломке	400	2 - 10
Элеватор	Нормальный	Контроль за перегрузкой при заклинивании или за недогрузкой при поломке Постоянное ускорение при изменении нагрузки	350	5 - 10
Круговая пила, ленточная пила	Нормальный Тяжелый, если > 30 с	Торможение для получения быстрой остановки	300	10 - 60
Протирочная машина, мясоразделочный нож	Тяжелый	Управление пусковым моментом	400	3 - 10
Мешалка	Нормальный	Определение плотности материала по выводимой на дисплей величине тока	350	5 - 20
Смеситель	Нормальный	Определение плотности материала по выводимой на дисплей величине тока	350	5 - 10
Мельница	Тяжелый	Торможение для ограничения вибраций при остановке, контроль за перегрузкой при заклинивании	450	5 - 60
Дробилка	Тяжелый	Торможение для ограничения вибраций при остановке, контроль за перегрузкой при заклинивании	400	10 - 40
Рафинер	Нормальный	Управление пусковым и тормозным моментом	300	5 - 30
Пресс	Тяжелый	Торможение для увеличения количества циклов	400	20 - 60

## Особые случаи применения

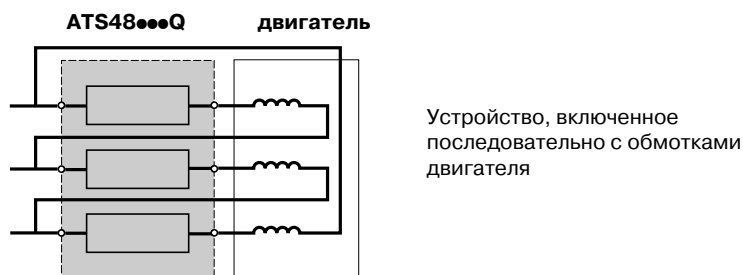
На выбор типоразмера устройства Altistart 48 могут повлиять и приведенные ниже факторы:

### Устройство, включаемое в обмотки двигателя, соединенные треугольником (см. рекомендуемую прикладную схему на стр. 26)

Кроме наиболее часто встречающихся схем установки пускового устройства в сеть питания двигателя, обмотки которого соединены звездой или треугольником, Altistart 48 с типом питания ATS48●●●Q может включаться в соединенные треугольником обмотки двигателя последовательно с каждой обмоткой (см. нижеприведенную схему). В этом случае они обтекаются током в 1,7 раза меньше линейного, что позволяет использовать пусковое устройство меньшей мощности.

Например: двигатель 400 В, 110 кВт с линейным током 195 А (ток при соединении обмоток треугольником), ток в каждой обмотке равен  $195/1,7 = 114$  А. Надо выбрать пусковое устройство, имеющее номинальный ток несколько выше этого значения, т.е. типоразмер с током, равным 140 А (ATS48C14Q для нормального режима работы).  
Чтобы не прибегать к расчетам, пользуйтесь таблицей на стр. 26.

Такой способ допускает только остановку на выбеге и не совместим с функциями каскадного пуска и предварительного обогрева двигателя.



**Примечание:** настройки номинального тока и тока ограничения, а также ток, отображаемый при работе, остаются выраженными в значениях линейного тока, что дает возможность пользователю не прибегать к вычислениям.

**Внимание:** для такого способа включения пользуйтесь схемой и рекомендациями, приведенными на стр. 26.

### Закоротка пускателя с помощью контактора (см. рекомендуемую схему на стр. 25)

По окончании процесса пуска устройство может быть закорочено с помощью контактора (уменьшение теплового излучения пусковым устройством). Шунтирующий контактор управляется устройством, измерение токов и защиты остаются активными после закоротки.

Выбор пускового устройства осуществляется на основе 3 главных критериев и одного из дополнительных:

■ если после завершения пуска устройство закорочено, то пуск двигателя по-прежнему осуществляется из холодного состояния и можно повысить типоразмер подключаемого двигателя.

Например: выберите ATS 48D17Q для двигателя мощностью 11 кВт при нормальном режиме работы и питании 400 В;

■ если пусковое устройство должно работать без закоротки по завершении пуска, то завышать типоразмер подключаемого двигателя не следует.

Например: выберите ATS 48D17Q для двигателя мощностью 7,5 кВт при нормальном режиме работы и питании 400 В.

## Особые случаи применения (продолжение)

### Параллельное подключение двигателей

Параллельное подключение двигателей допускается в пределах мощности пускового устройства (суммарный ток подключенных двигателей должен быть меньше номинального тока пускового устройства, выбранного в функции типа применения).

### Двигатель с фазным ротором

Пусковое устройство Altistart 48 может работать с двигателем с фазным ротором, у которого сопротивление в роторной цепи закорочено полностью или частично. Пусковой момент в этом случае зависит от величины этого сопротивления. При необходимости оставьте небольшое сопротивление с тем, чтобы получить момент, потребный для преодоления момента сопротивления нагрузки при пуске. Двигатель с фазным ротором с закороченной роторной обмоткой обладает очень слабым пусковым моментом, и для получения достаточного пускового момента необходим большой ток статорной обмотки. Выберите пусковое устройство большего типоразмера, чтобы иметь ток ограничения, равный 700 % номинального тока.

Замечание: убедитесь, что пусковой момент двигателя при семикратном токе превышает момент сопротивления.

**Примечание:** система регулирования момента устройства Altistart 48 позволяет получить плавный пуск несмотря на семикратное ограничение тока, необходимое для осуществления пуска двигателя.

### Двигатель Dahlander и двухскоростной двигатель

Устройство Altistart 48 может работать с двухскоростным двигателем. Переход с низкой скорости на высокую должен производиться после выдержки времени для размагничивания двигателя, чтобы избежать больших бросков тока из-за противофазного состояния между сетью и двигателем. Выберите пусковое устройство в соответствии с 3 главными критериями.

### Большая длина кабеля

Большая длина соединительного кабеля двигателя приводит к большому падению напряжения из-за его сопротивления. Если оно велико, то это приводит к изменению потребляемого тока и развиваемого момента, что должно быть учтено при выборе пускового устройства и двигателя.

### Подключение нескольких устройств к одному источнику питания

При подключении нескольких пусковых устройств к одному сетевому источнику питания необходимо устанавливать сетевые дроссели между трансформатором и устройством (см. стр. 17).

### Рекомендации по применению

**Внимание:** не используйте устройства Altistart 48 для питания никаких других приемников, кроме двигателя (например, запрещено подключать трансформаторы или сопротивления).

Не подключайте компенсаторы реактивной мощности к клеммам двигателя, управляемого с помощью устройства Altistart 48.

# Устройства плавного пуска и торможения Altistart 48

Напряжение сети 230 / 415 В

Включение в цепь питания двигателя



ATS 48D17Q



ATS 48C14Q



ATS 48M12Q

## Нормальный режим работы

Двигатель		Пускатель 230 / 415 В - 50 / 60 Гц				Масса
Мощность двигателя (1)		Ном. ток (IcL) (2)	Заводская настройка тока (4)	Мощность, рассеиваемая при ном. нагрузке	№ по каталогу	
230 В	400 В					А
кВт	кВт					
4	7,5	17	14,8	59	ATS 48D17Q	4,900
5,5	11	22	21	74	ATS 48D22Q	4,900
7,5	15	32	28,5	104	ATS 48D32Q	4,900
9	18,5	38	35	116	ATS 48D38Q	4,900
11	22	47	42	142	ATS 48D47Q	4,900
15	30	62	57	201	ATS 48D62Q	8,300
18,5	37	75	69	245	ATS 48D75Q	8,300
22	45	88	81	290	ATS 48D88Q	8,300
30	55	110	100	322	ATS 48C11Q	8,300
37	75	140	131	391	ATS 48C14Q	12,400
45	90	170	162	479	ATS 48C17Q	12,400
55	110	210	195	580	ATS 48C21Q	18,200
75	132	250	233	695	ATS 48C25Q	18,200
90	160	320	285	902	ATS 48C32Q	18,200
110	220	410	388	1339	ATS 48C41Q	51,400
132	250	480	437	1386	ATS 48C48Q	51,400
160	315	590	560	1731	ATS 48C59Q	51,400
-	355	660	605	1958	ATS 48C66Q	51,400
220	400	790	675	2537	ATS 48C79Q	115,000
250	500	1000	855	2865	ATS 48M10Q	115,000
355	630	1200	1045	3497	ATS 48M12Q	115,000

## Тяжелый режим работы

Двигатель		Пускатель 230 / 415 В - 50 / 60 Гц				Масса
Мощность двигателя (1)		Ном. ток (IcL) (3)	Заводская настройка тока (4)	Мощность, рассеиваемая при ном. нагрузке	№ по каталогу	
230 В	400 В					А
кВт	кВт					
3	5,5	12	14,8	46	ATS 48D17Q	4,900
4	7,5	17	21	59	ATS 48D22Q	4,900
5,5	11	22	28,5	74	ATS 48D32Q	4,900
7,5	15	32	35	99	ATS 48D38Q	4,900
9	18,5	38	42	116	ATS 48D47Q	4,900
11	22	47	57	153	ATS 48D62Q	8,300
15	30	62	69	201	ATS 48D75Q	8,300
18,5	37	75	81	245	ATS 48D88Q	8,300
22	45	88	100	252	ATS 48C11Q	8,300
30	55	110	131	306	ATS 48C14Q	12,400
37	75	140	162	391	ATS 48C17Q	12,400
45	90	170	195	468	ATS 48C21Q	18,200
55	110	210	233	580	ATS 48C25Q	18,200
75	132	250	285	695	ATS 48C32Q	18,200
90	160	320	388	1017	ATS 48C41Q	51,400
110	220	410	437	1172	ATS 48C48Q	51,400
132	250	480	560	1386	ATS 48C59Q	51,400
160	315	590	605	1731	ATS 48C66Q	51,400
-	355	660	675	2073	ATS 48C79Q	115,000
220	400	790	855	2225	ATS 48M10Q	115,000
250	500	1000	1045	2865	ATS 48M12Q	115,000

(1) Значение, приведенное на заводской табличке двигателя.

(2) Соответствует максимальному установившемуся значению тока для класса 10. IcL соответствует типоразмеру пускового устройства.

(3) Соответствует максимальному установившемуся значению тока для класса 20.

(4) Заводская настройка тока соответствует номинальному току стандартного четырехполюсного двигателя, 400 В, для класса 10 (нормальный режим). Настройте в соответствии со значением тока на заводской табличке двигателя.

## Устройства плавного пуска и торможения Altistart 48

Напряжение сети 230 / 415 В

Включение в соединенные треугольником обмотки двигателя

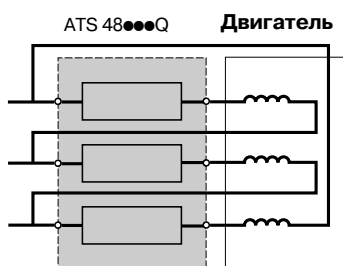


Схема 1

Специальное использование:  
пускатель включен в соединенные  
треугольником обмотки двигателя  
последовательно с каждой  
обмоткой

### Нормальный режим работы

Двигатель		Пускатель 230 / 415 В - 50 / 60 Гц				№ по каталогу	Масса
Мощность двигателя (1)		Ном. ток (IcL) (2)	Заводская настройка тока (4)	Мощность, рассеиваемая при ном. нагрузке	Масса		
230 В	400 В						
кВт	кВт	А	А	Вт		кг	
7,5	15	29	14,8	59	ATS 48D17Q	4,900	
9	18,5	38	21	74	ATS 48D22Q	4,900	
15	22	55	28,5	104	ATS 48D32Q	4,900	
18,5	30	66	35	116	ATS 48D38Q	4,900	
22	45	81	42	142	ATS 48D47Q	4,900	
30	55	107	57	201	ATS 48D62Q	8,300	
37	55	130	69	245	ATS 48D75Q	8,300	
45	75	152	81	290	ATS 48D88Q	8,300	
55	90	191	100	322	ATS 48C11Q	8,300	
75	110	242	131	391	ATS 48C14Q	12,400	
90	132	294	162	479	ATS 48C17Q	12,400	
110	160	364	195	580	ATS 48C21Q	18,200	
132	220	433	233	695	ATS 48C25Q	18,200	
160	250	554	285	902	ATS 48C32Q	18,200	
220	315	710	388	1339	ATS 48C41Q	51,400	
250	355	831	437	1386	ATS 48C48Q	51,400	
-	400	1022	560	1731	ATS 48C59Q	51,400	
315	500	1143	605	1958	ATS 48C66Q	51,400	
355	630	1368	675	2537	ATS 48C79Q	115,000	
-	710	1732	855	2865	ATS 48M10Q	115,000	
500	-	2078	1045	3497	ATS 48M12Q	115,000	

### Тяжелый режим работы (схема 1)

Мощность двигателя (1)		Ном. ток (IcL) (3)	Заводская настройка тока (4)	Мощность, рассеиваемая при ном. нагрузке	№ по каталогу	Масса
230 В	400 В					
кВт	кВт	А	А	Вт		кг
5,5	11	22	14,8	46	ATS 48D17Q	4,900
7,5	15	29	21	59	ATS 48D22Q	4,900
9	18,5	38	28,5	74	ATS 48D32Q	4,900
15	22	55	35	99	ATS 48D38Q	4,900
18,5	30	66	42	116	ATS 48D47Q	4,900
22	45	81	57	153	ATS 48D62Q	8,300
30	55	107	69	201	ATS 48D75Q	8,300
37	55	130	81	245	ATS 48D88Q	8,300
45	75	152	100	252	ATS 48C11Q	8,300
55	90	191	131	306	ATS 48C14Q	12,400
75	110	242	162	391	ATS 48C17Q	12,400
90	132	294	195	468	ATS 48C21Q	18,200
110	160	364	233	580	ATS 48C25Q	18,200
132	220	433	285	695	ATS 48C32Q	18,200
160	250	554	388	1017	ATS 48C41Q	51,400
220	315	710	437	1172	ATS 48C48Q	51,400
250	355	831	560	1386	ATS 48C59Q	51,400
-	400	1022	605	1731	ATS 48C66Q	51,400
315	500	1143	675	2073	ATS 48C79Q	115,000
355	630	1368	855	2225	ATS 48M10Q	115,000
-	710	1732	1045	2865	ATS 48M12Q	115,000

(1) Значение, приведенное на заводской табличке двигателя.

(2) Соответствует максимальному установившемуся значению тока для класса 10.

(3) Соответствует максимальному установившемуся значению тока для класса 20.

(4) Для такого типа включения заводская настройка тока соответствует току, приведенному на табличке двигателя.

# Устройства плавного пуска и торможения Altistart 48

Напряжение сети 208 / 690 В

Мощность двигателя в л.с.



ATS 48D17Y



ATS 48C14Y



ATS 48M12Y

## Нормальный режим работы

Двигатель					Пускатель 208 / 690 В - 50 / 60 Гц				
Мощность двигателя (1)					Ном. ток (IcL) (2)	Заводская настройка тока (4)	Мощность, рассеиваемая при ном. нагрузке	№ по каталогу	Масса
208 В	230 В	460 В	575 В	А					
л.с.	л.с.	л.с.	л.с.	А	А	Вт		кг	
3	5	10	15	17	14	59	ATS 48D17Y	4,900	
5	7,5	15	20	22	21	74	ATS 48D22Y	4,900	
7,5	10	20	25	32	27	104	ATS 48D32Y	4,900	
10	-	25	30	38	34	116	ATS 48D38Y	4,900	
-	15	30	40	47	40	142	ATS 48D47Y	4,900	
15	20	40	50	62	52	201	ATS 48D62Y	8,300	
20	25	50	60	75	65	245	ATS 48D75Y	8,300	
25	30	60	75	88	77	290	ATS 48D88Y	8,300	
30	40	75	100	110	96	322	ATS 48C11Y	8,300	
40	50	100	125	140	124	391	ATS 48C14Y	12,400	
50	60	125	150	170	156	479	ATS 48C17Y	12,400	
60	75	150	200	210	180	580	ATS 48C21Y	18,200	
75	100	200	250	250	240	695	ATS 48C25Y	18,200	
100	125	250	300	320	302	902	ATS 48C32Y	18,200	
125	150	300	350	410	361	1339	ATS 48C41Y	51,400	
150	-	350	400	480	414	1386	ATS 48C48Y	51,400	
-	200	400	500	590	477	1731	ATS 48C59Y	51,400	
200	250	500	600	660	590	1958	ATS 48C66Y	51,400	
250	300	600	800	790	720	2537	ATS 48C79Y	115,000	
350	350	800	1000	1000	954	2865	ATS 48M10Y	115,000	
400	450	1000	1200	1200	1170	3497	ATS 48M12Y	115,000	

## Тяжелый режим работы

Двигатель					Пускатель 208 / 690 В - 50 / 60 Гц				
Мощность двигателя (1)					Ном. ток (IcL) (2)	Заводская настройка тока (4)	Мощность, рассеиваемая при ном. нагрузке	№ по каталогу	Масса
208 В	230 В	460 В	575 В	А					
л.с.	л.с.	л.с.	л.с.	А	А	Вт		кг	
2	3	7,5	10	12	14	46	ATS 48D17Y	4,900	
3	5	10	15	17	21	59	ATS 48D22Y	4,900	
5	7,5	15	20	22	27	74	ATS 48D32Y	4,900	
7,5	10	20	25	32	34	99	ATS 48D38Y	4,900	
10	-	25	30	38	40	116	ATS 48D47Y	4,900	
-	15	30	40	47	52	153	ATS 48D62Y	8,300	
15	20	40	50	62	65	201	ATS 48D75Y	8,300	
20	25	50	60	75	77	245	ATS 48D88Y	8,300	
25	30	60	75	88	96	252	ATS 48C11Y	8,300	
30	40	75	100	110	124	306	ATS 48C14Y	12,400	
40	50	100	125	140	156	391	ATS 48C17Y	12,400	
50	60	125	150	170	180	468	ATS 48C21Y	18,200	
60	75	150	200	210	240	580	ATS 48C25Y	18,200	
75	100	200	250	250	302	695	ATS 48C32Y	18,200	
100	125	250	300	320	361	1017	ATS 48C41Y	51,400	
125	150	300	350	410	414	1172	ATS 48C48Y	51,400	
150	-	350	400	480	477	1386	ATS 48C59Y	51,400	
-	200	400	500	590	590	1731	ATS 48C66Y	51,400	
200	250	500	600	660	720	2073	ATS 48C79Y	115,000	
250	300	600	800	790	954	2225	ATS 48M10Y	115,000	
350	350	800	1000	1000	1170	2865	ATS 48M12Y	115,000	

(1) Значение, приведенное на заводской табличке двигателя.

(2) Соответствует максимальному установившемуся значению тока для класса 10. IcL соответствует типоразмеру пускового устройства.

(3) Соответствует максимальному установившемуся значению тока для класса 20.

(4) Заводская настройка тока соответствует номинальному току стандартного двигателя NEC, 460 В, для класса 10 (нормальный режим). Настройте в соответствии со значением тока на заводской табличке двигателя.

# Устройства плавного пуска и торможения Altistart 48

Напряжение сети 208 / 690 В

Мощность двигателя в кВт

## Нормальный режим работы

Двигатель							Пускатель 208 / 690 В - 50 / 60 Гц				
Мощность двигателя (1)							Ном. ток (IcL) (2)	Заводская настройка тока (4)	Мощность, рас- сеиваемая при ном. нагрузке	№ по каталогу	Масса
230 В	400 В	440 В	500 В	525 В	660 В	690 В					
кВт	кВт	кВт	кВт	кВт	кВт	кВт	А	А	Вт	кг	
4	7,5	7,5	9	9	11	15	17	14	59	ATS 48D17Y	4,900
5,5	11	11	11	11	15	18,5	22	21	74	ATS 48D22Y	4,900
7,5	15	15	18,5	18,5	22	22	32	27	104	ATS 48D32Y	4,900
9	18,5	18,5	22	22	30	30	38	34	116	ATS 48D38Y	4,900
11	22	22	30	30	37	37	47	40	142	ATS 48D47Y	4,900
15	30	30	37	37	45	45	62	52	201	ATS 48D62Y	8,300
18,5	37	37	45	45	55	55	75	65	245	ATS 48D75Y	8,300
22	45	45	55	55	75	75	88	77	290	ATS 48D88Y	8,300
30	55	55	75	75	90	90	110	96	322	ATS 48C11Y	8,300
37	75	75	90	90	110	110	140	124	391	ATS 48C14Y	12,400
45	90	90	110	110	132	160	170	156	479	ATS 48C17Y	12,400
55	110	110	132	132	160	200	210	180	580	ATS 48C21Y	18,200
75	132	132	160	160	220	250	250	240	695	ATS 48C25Y	18,200
90	160	160	220	220	250	315	320	302	902	ATS 48C32Y	18,200
110	220	220	250	250	355	400	410	361	1339	ATS 48C41Y	51,400
132	250	250	315	315	400	500	480	414	1386	ATS 48C48Y	51,400
160	315	355	400	400	560	560	590	477	1731	ATS 48C59Y	51,400
-	355	400	-	-	630	630	660	590	1958	ATS 48C66Y	51,400
220	400	500	500	500	710	710	790	720	2537	ATS 48C79Y	115,000
250	500	630	630	630	900	900	1000	954	2865	ATS 48M10Y	115,000
355	630	710	800	800	-	-	1200	1170	3497	ATS 48M12Y	115,000

## Тяжелый режим работы

Двигатель							Пускатель 208 / 690 В - 50 / 60 Гц				
Мощность двигателя (1)							Ном. ток (IcL) (3)	Заводская настройка тока (4)	Мощность, рас- сеиваемая при ном. нагрузке	№ по каталогу	Масса
230 В	400 В	440 В	500 В	525 В	660 В	690 В					
кВт	кВт	кВт	кВт	кВт	кВт	кВт	А	А	Вт	кг	
3	5,5	5,5	7,5	7,5	9	11	12	14	46	ATS 48D17Y	4,900
4	7,5	7,5	9	9	11	15	17	21	59	ATS 48D22Y	4,900
5,5	11	11	11	11	15	18,5	22	27	74	ATS 48D32Y	4,900
7,5	15	15	18,5	18,5	22	22	32	34	99	ATS 48D38Y	4,900
9	18,5	18,5	22	22	30	30	38	40	116	ATS 48D47Y	4,900
11	22	22	30	30	37	37	47	52	153	ATS 48D62Y	8,300
15	30	30	37	37	45	45	62	65	201	ATS 48D75Y	8,300
18,5	37	37	45	45	55	55	75	77	245	ATS 48D88Y	8,300
22	45	45	55	55	75	75	88	96	252	ATS 48C11Y	8,300
30	55	55	75	75	90	90	110	124	306	ATS 48C14Y	12,400
37	75	75	90	90	110	110	140	156	391	ATS 48C17Y	12,400
45	90	90	110	110	132	160	170	180	468	ATS 48C21Y	18,200
55	110	110	132	132	160	200	210	240	580	ATS 48C25Y	18,200
75	132	132	160	160	220	250	250	302	695	ATS 48C32Y	18,200
90	160	160	220	220	250	315	320	361	1017	ATS 48C41Y	51,400
110	220	220	250	250	355	400	410	414	1172	ATS 48C48Y	51,400
132	250	250	315	315	400	500	480	477	1386	ATS 48C59Y	51,400
160	315	355	400	400	560	560	590	590	1731	ATS 48C66Y	51,400
-	355	400	-	-	630	630	660	720	2073	ATS 48C79Y	115,000
220	400	500	500	500	710	710	790	954	2225	ATS 48M10Y	115,000
250	500	630	630	630	900	900	1000	1170	2865	ATS 48M12Y	115,000

(1) Значение, приведенное на заводской табличке двигателя.

(2) Соответствует максимальному установившемуся значению тока для класса 10. IcL соответствует типоразмеру пускового устройства.

(3) Соответствует максимальному установившемуся значению тока для класса 20.

(4) Заводская настройка тока соответствует номинальному току стандартного двигателя NEC, 460 В, для класса 10 (нормальный режим). Настройте в соответствии со значением тока на заводской табличке двигателя.

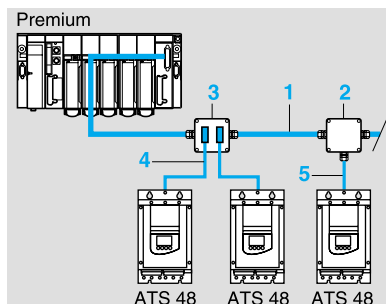


# Устройства плавного пуска и торможения Altistart 48

Дополнительное оборудование  
Коммуникационные модули

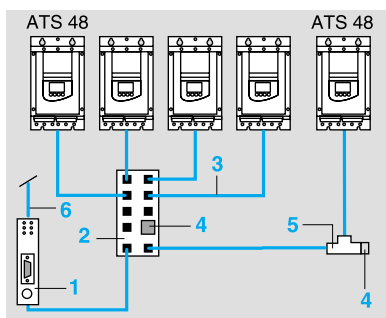
## Описание

Пусковое устройство Altistart 48 подключается прямо к шине Modbus с помощью соединителя RJ45. Обмен данными осуществляется по последовательному порту RS 485 (2-проводному) и протоколу Modbus RTU. Коммуникационная связь дает доступ к функциям конфигурации, настроек, управления и сигнализации устройства.



- 1 Кабель Modbus **TSX SCA ●00**
- 2 Ответвительная коробка **TSX SCA 50**
- 3 Соединительная коробка **TSX SCA 62**
- 4 Кабель ответвления Modbus **VW3 A8 306**
- 5 Кабель ответвления Modbus **VW3 A8 306 D30**

Пусковое устройство Altistart 48 может подключаться к другим шинам или сетям с помощью коммуникационных соединителей и аксессуаров, каталожные номера которых приведены ниже.



- 1 Коммуникационный модуль
- 2 Концентратор Modbus **LU9 GC3**
- 3 Кабель ответвления Modbus **VW3 A8 306 R●●**
- 4 Сетевой терминатор **VW3 A8 306 RC**
- 5 Т-образный ответвитель Modbus **VW3 A8 306 TF3**
- 6 К другим шинам или сетям

## Каталожные номера

Коммуникационный соединитель	Кабели для подключения	№ по каталогу	Масса, кг	
Мост Ethernet /Modbus с одним портом Ethernet 10 base T (типа RJ45)	VW3 P10 306 R10	<b>174 CEV 300 10</b>	0,500	
Шлюз FIPIO/Modbus	VW3 A8 306 R●●	<b>LUF P1</b>	0,240	
Шлюз DeviceNet/Modbus	VW3 A8 306 R●●	<b>LUF P9</b>	0,240	
Шлюз Profibus DP/Modbus	VW3 P07 306 R10	<b>LA9 P307</b>	0,240	
Соединительные аксессуары	Соединители	№ по каталогу	Масса, кг	
Ответвительная коробка (кабель VW3A8306D30)	3 клеммы под винт	<b>TSX SCA 50</b>	0,520	
2-канальная соединительная коробка (кабель VW3 A8 306)	2 гнездовых соединителя SUB-D с 15 контактами и 2 клеммами под винт	<b>TSX SCA 62</b>	0,570	
Концентратор Modbus	8 соединителей типа RJ45	<b>LU9 GC3</b>	0,500	
Сетевой терминатор	–	<b>VW3 A8 306 RC</b>	–	
Т-образный ответвитель Modbus	–	<b>VW3 A8 306 TF3</b>	–	
Соединительные кабели	Соединители	№ по каталогу	Масса, кг	
Шины и сети	Длина, м			
Modbus	3	1 соединитель типа RJ45 и зачищенные концы	<b>VW3 A8 306 D30</b>	0,150
	3	1 соединитель типа RJ45 и 1 штырьевой соединитель типа SUB-D с 15 контактами	<b>VW3 A8 306</b>	0,150
FIPIO, DeviceNet Modbus	0,3	2 соединителя типа RJ45	<b>VW3 A8 306 R03</b>	0,050
	1	2 соединителя типа RJ45	<b>VW3 A8 306 R10</b>	0,050
	3	2 соединителя типа RJ45	<b>VW3 A8 306 R30</b>	0,150
Profibus DP	1	2 соединителя типа RJ45	<b>VW3 P07 306 R10</b>	0,050
Ethernet	1	2 соединителя типа RJ45	<b>VW3 P10 306 R10</b>	0,050

822796



174 CEV 300 10

520976



LUF P1

### Выносной терминал

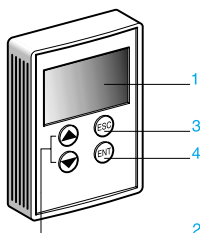
Терминал может устанавливаться на дверце кожуха или шкафа. Он имеет тот же экран и кнопки для конфигурирования, что и терминал, встроенный в устройство. С задней стороны терминала имеется переключатель для блокировки доступа к настройкам.

Комплект содержит:

- выносной терминал;
- соединительные приспособления, включающие крышку, винты и герметичный уплотнитель для установки на двери шкафа со степенью защиты IP 54;
- соединительный кабель длиной 3 м с 9-контактным штырьевым разъемом типа SUB-D со стороны терминала и соединителем типа RJ45 со стороны устройства Altistart 48.



VW3 G48101



- 1 Отображение в виде кодов или числовых значений с помощью 3 семисегментных индикаторов
- 2 Клавиши для прокрутки меню или изменения значений
- 3 "ESC" : клавиша выхода из меню
- 4 "ENT" : клавиша подтверждения для входа в меню или сохранения нового выбранного значения

### Каталожные номера

Наименование	№ по каталогу	Масса, кг
Выносной терминал	VW3 G48101	0,200

### Сетевые дроссели

Использование сетевых дросселей рекомендуется в случае подключения нескольких пусковых устройств к одному источнику сетевого питания. Значения индуктивностей приведены для падения напряжения от 3 до 5 % номинального напряжения сетевого питания. Сетевые дроссели устанавливаются между контакторами и пусковыми устройствами.

### Каталожные номера

Пусковое устройство	Значение индуктивности, мГн	Ном. ток, А	Степень защиты	№ по каталогу	Масса, кг
ATS 48D17●	1,7	15	IP 20	VZ1 L015UM17T	2,100
ATS 48D22●	0,8	30	IP 20	VZ1 L030U800T	4,100
ATS 48D32● и 48D38●	0,6	40	IP 20	VZ1 L040U600T	5,100
ATS 48D47● и 48D62●	0,35	70	IP 20	VZ1 L070U350T	8,000
ATS 48D75● - 48C14●	0,17	150	IP 00	VZ1 L150U170T	14,900
ATS 48C17● - 48C25●	0,1	250	IP 00	VZ1 L250U100T	24,300
ATS 48C32●	0,075	325	IP 00	VZ1 L325U075T	28,900
ATS 48C41● и 48C48●	0,045	530	IP 00	VZ1 L530U045T	37,000
ATS 48C59● - 48M10●	0,024	1025	IP 00	VZ1 LM10U024T	66,000
ATS 48M12●	0,016	1435	IP 00	VZ1 LM14U016T	80,000

**Примечание:** сетевые дроссели со степенью защиты IP 00 должны оснащаться защитными ограждениями для безопасности персонала.

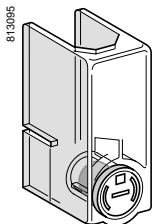
### Защитные крышки для силовых клемм

Применять с закрытыми втулками

### Каталожные номера

Пусковое устройство	Кол-во крышек в комплекте	№ по каталогу	Масса, кг
ATS 48C14● и ATS 48C17●	6 (1)	LA9 F702	0,250
ATS 48C21●, ATS 48C25● и ATS 48C32●	6 (1)	LA9 F703	0,250

(1) Пусковые устройства имеют 9 открытых силовых клемм.



LA9 F702

# Устройства плавного пуска и торможения Altistart 48

Программное обеспечение PowerSuite

Для всей гаммы приводной техники компании Schneider Electric - преобразователей частоты, устройств плавного пуска и интеллектуальных пускателей - предлагаются постоянно совершенствуемые диалоговые средства PowerSuite.

Их использование с применением стандартного или карманного ПК позволяет осуществлять подготовку файлов данных, которые можно загружать в ПЧ или пусковые устройства.

Программное обеспечение PowerSuite создает файлы данных, обеспечивая нужное взаимодействие между функциями конфигурации и настройки изделия.

## Комплект PowerSuite на базе карманного ПК

Специальный комплект PowerSuite для карманного ПК (Palm-компьютера) может использоваться на этапах подготовки, программирования, ввода в эксплуатацию и обслуживания.

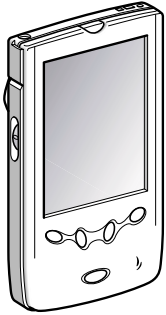
Комплект включает в себя карманный ПК, принадлежности для установки и присоединения.

Встроенное в среду Windows CE программное обеспечение предлагается на французском, английском, немецком, испанском и итальянском языках.

Программное обеспечение содержит все функции встроенного или выносного терминала управления (конфигурирование или настройка приводных устройств, управление, сигнализация и т.д.).

Карманный ПК может использоваться:

- автономно для подготовки и сохранения исходных файлов конфигурации и настройки (при питании от сети или аккумуляторных батарей);
- подключенным к ПК для пересылки файлов от КПК к ПК или наоборот;
- подключенным к ПЧ или пусковому устройству для конфигурации, настройки и управления ими или для пересылки файлов конфигурации и настройки от КПК к устройству и наоборот.



## Программное обеспечение PowerSuite для ПК

Программное обеспечение PowerSuite обеспечивает ввод в эксплуатацию ПЧ или пускового устройства с помощью ПК в среде Microsoft Windows 95, 98, NT4 или 2000.

Программное обеспечение содержит все функции встроенного или выносного терминала управления (конфигурирование или настройка приводных устройств, управление, сигнализация и т.д.) с пользовательским интерфейсом на 5 языках: французском, английском, немецком, испанском, итальянском.

PowerSuite может использоваться:

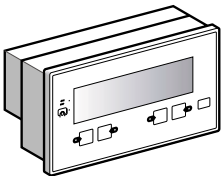
- автономно для подготовки и сохранения исходных файлов конфигурации и настройки на дискетах, CD или жестком диске;
- подключенным к ПЧ или пусковому устройству для конфигурации, настройки и управления ими или для пересылки файлов конфигурации и настройки от ПК к устройству и наоборот.



## Операторская панель Magelis

Операторская панель Magelis с матричным экраном предназначена для контроля, диагностики и настройки от 1 до 8 ПЧ ATV28, 58, 58F на 5 языках: французском, английском, немецком, испанском, итальянском.

Она способна отображать переменные в буквенно-цифровой форме кириллицей, европейскими и азиатскими шрифтами 4 размеров. Возможно отображение пиктограмм с прямой или инверсной подсветкой, а также индикаторных линеек или стрелочных приборов.



## Совместимость

Совместимость диалоговых средств с ПЧ и пусковыми устройствами		Преобразователь частоты			Пуск. уст-во ATS 48	Интеллект. пускатель TeSys, мод. U
		ATV 28, ATV 58, ATV 58F	ATV 38	ATV 11		
<b>Комплект PowerSuite на базе карманного ПК</b>						
Полный комплект PowerSuite	VW3 A8108●●	≥ V 1.20	≥ V 1.40	≥ V 1.40	≥ V 1.30	
Принадлежности для установки	VW3 A 8102	≥ V 1.20	≥ V 1.40	≥ V 1.40	≥ V 1.30	
Принадлежности для присоединения	VW3 A8111					
<b>ПО PowerSuite для ПК</b>						
Компакт-диск	VW3 A8 104	≥ V 1.0	≥ V 1.40	≥ V 1.40	≥ V 1.30	≥ V 1.40
Принадлежности для присоединения	VW3 A8106					
<b>Операторская панель Magelis</b>						
Операторская панель	XBT HMO 170 10A8					
<b>Дополнительные принадлежности</b>						
Компакт-диск (Upgraded CD)	VW3 A8 105	≥ V 1.0	≥ V 1.40	≥ V 1.40	≥ V 1.30	≥ V 1.40
Карманный ПК	VW3 A8103●●					

■ Несовместимые изделия    ■ Совместимые изделия и версии

# Устройства плавного пуска и торможения Altistart 48

Программное обеспечение PowerSuite



VW3 A8103●●

## Комплект PowerSuite на базе карманного ПК

Вы можете заказать:

- полный комплект на базе карманного ПК;
- принадлежности для установки;
- принадлежности для присоединения.

**Полный комплект на базе карманного ПК** включает в себя:

- 1 карманный ПК Jornada 525 с пользовательским интерфейсом на выбранном языке (1), который поставляется с кабелем синхронизации с ПК и блоком питания;
- 1 компакт-диск с ПО для ввода в эксплуатацию, который можно заказывать отдельно, с выбором языка (1);
- 1 комплект для присоединения КПК.

**Принадлежности для установки:**

- 1 компакт-диск с ПО для ввода в эксплуатацию, который можно заказывать отдельно, с выбором языка (1);
- 1 комплект для присоединения КПК.

**Принадлежности для присоединения:**

- 2 соединительных кабеля длиной 0,6 м с двумя разъемами RJ45;
- 1 девятиконтактный адаптер RJ45/SUB-D для подключения ПЧ ATV58 и ATV58F;
- 1 переходной модуль RS232/RS485 КПК с 1 девятиконтактным штырьевым разъемом SUB-D и 1 разъемом RJ45;
- 1 переходной модуль для ATV11 с 1 штырьевым четырехконтактным разъемом и 1 разъемом RJ45.

Наименование	№ по каталогу	Масса, кг
Полный комплект КПК PowerSuite	<b>VW3 A8108●● (2)</b>	1,000
Принадлежности для установки	<b>VW3 A8102</b>	0,400
Принадлежности для присоединения	<b>VW3 A8111</b>	0,300

## Программное обеспечение PowerSuite для ПК

Программное обеспечение PowerSuite состоит из:

- одного компакт-диска с ПО для ввода в эксплуатацию, который можно заказывать отдельно, с выбором языка (1);
- принадлежностей для присоединения ПК.

**Принадлежности для присоединения:**

- 2 соединительных кабеля длиной 3 м с двумя разъемами RJ45;
- 1 девятиконтактный адаптер RJ45/SUB-D для подключения ПЧ ATV58 и ATV58F;
- 1 переходной модуль RS232/RS485 КПК с 1 девятиконтактным гнездовым разъемом SUB-D и 1 разъемом RJ45;
- 1 переходной модуль для ATV11 с 1 штырьевым четырехконтактным разъемом и 1 разъемом RJ45.

Наименование	№ по каталогу	Масса, кг
Компакт-диск с ПО для ввода в эксплуатацию (1)	<b>VW3 A8104</b>	0,100
Принадлежности для присоединения	<b>VW3 A8106</b>	0,350

## Операторская панель Magelis

Операторская панель Magelis с жидкокристаллическим экраном с подсветкой имеет 8 строк по 40 символов.

Комплект для присоединения RS485 для ПЧ ATV28 (VW3 A28301), ATV58 (VW3 A58306), а также другие принадлежности заказываются отдельно в зависимости от количества и типа подключаемых преобразователей.

Наименование	№ по каталогу	Масса, кг
Операторская панель Magelis	<b>XBT HM017010A8</b>	0,600

## Дополнительные принадлежности

Наименование	№ по каталогу	Масса, кг
Компакт-диск с ПО для ввода в эксплуатацию (Upgraded CD) (1, 3)	<b>VW3 A8105</b>	0,600
Карманный ПК Jornada 525 с кабелем синхронизации с ПК и блоком питания	<b>VW3 A8103●● (2)</b>	0,300
Карта памяти 16 Мб с ПО для КПК Jornada 525 (4)	<b>VW3 A8110</b>	0,100

(1) На французском, английском, немецком, испанском, итальянском языках.

(2) Для заказа пользовательского интерфейса на нужном языке замените ●● на FR для

французского языка, EN для английского, DE для немецкого, SP для испанского, IT для итальянского.

(3) За информацией о последней версии ПО обращайтесь в Schneider Electric.

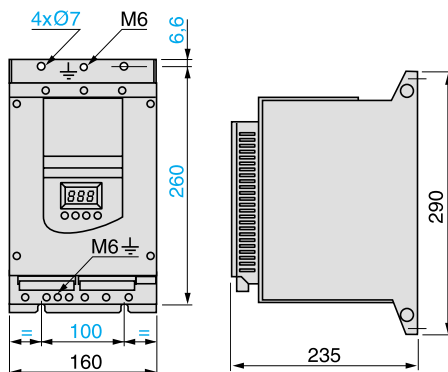
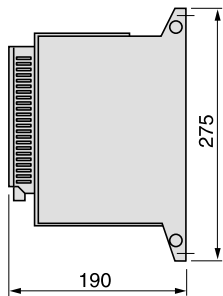
(4) Эта карта позволяет сразу запустить ПО без синхронизации с ПК.



XBT HM017010A8

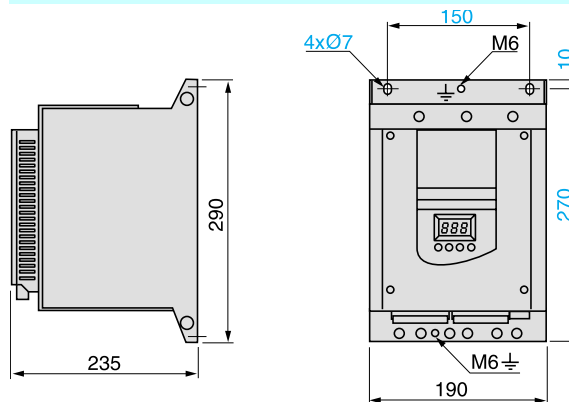
# Устройства плавного пуска и торможения Altistart 48

## ATS 48D17● - ATS 48D47●



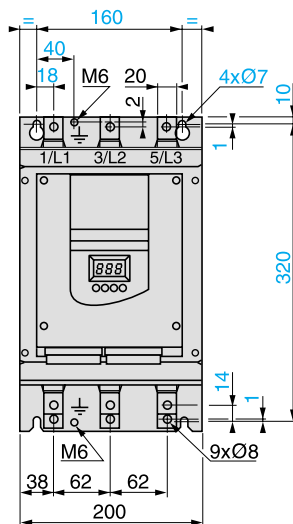
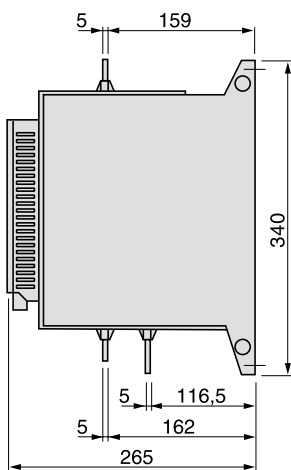
**Максимальное сечение кабелей**  
 Заземление: 10 мм<sup>2</sup> (AWG 8).  
 Силовые клеммы: 16 мм<sup>2</sup> (AWG 8).

## ATS 48D62● - ATS 48C11●



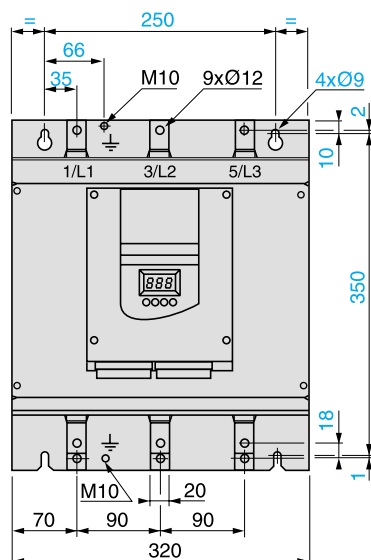
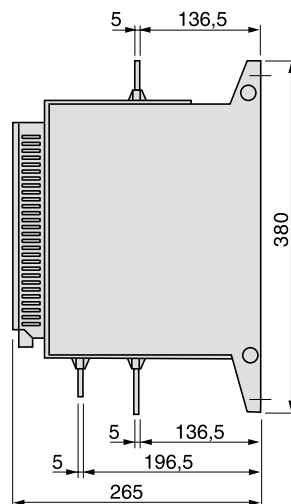
**Максимальное сечение кабелей**  
 Заземление: 16 мм<sup>2</sup> (AWG 4).  
 Силовые клеммы: 50 мм<sup>2</sup> (AWG 2/0).

## ATS 48C14● - ATS 48C17●



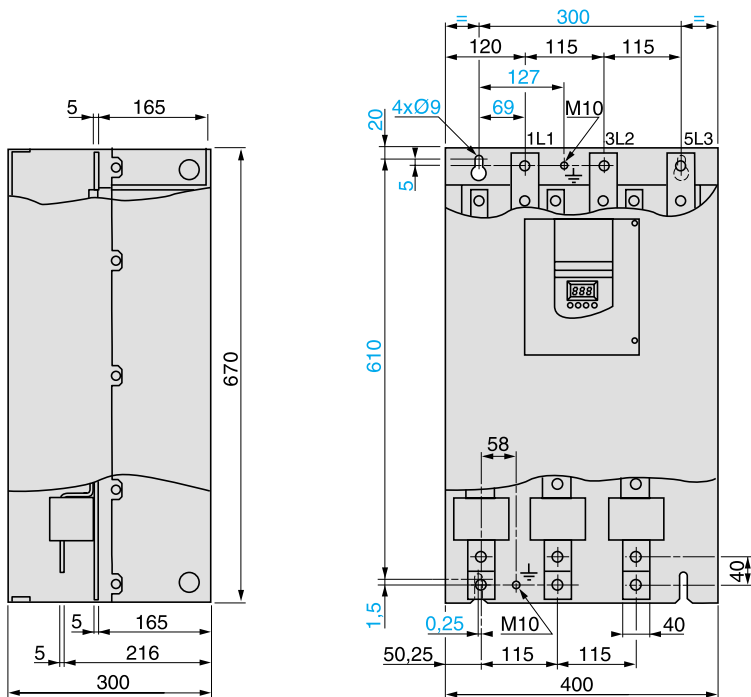
**Максимальное сечение кабелей**  
 Заземление: 120 мм<sup>2</sup> (шина).  
 Силовые клеммы: 95 мм<sup>2</sup> (AWG 2/0).

## ATS 48C21● - ATS 48C32●



**Максимальное сечение кабелей**  
 Заземление: 120 мм<sup>2</sup> (шина).  
 Силовые клеммы: 240 мм<sup>2</sup> (шина).

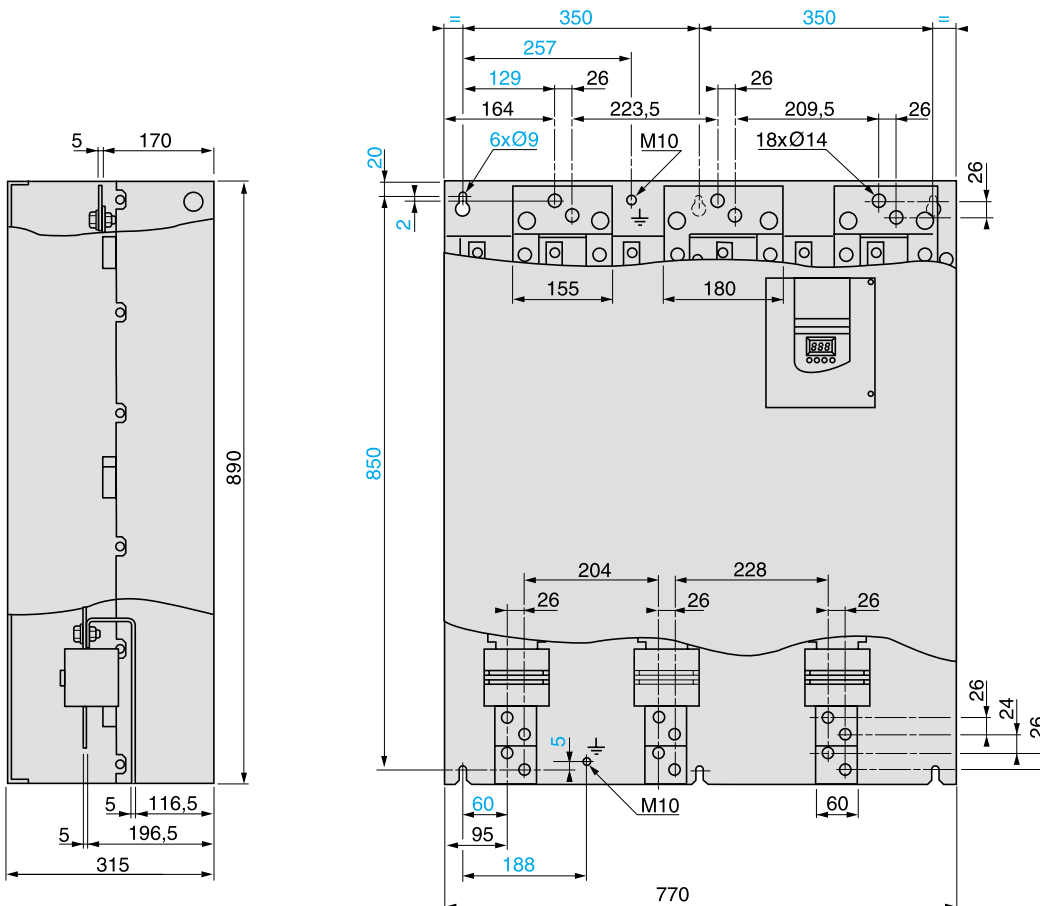
**ATS 48C41● - C66●**



**Максимальное сечение кабелей**

Заземление :  
240 мм<sup>2</sup> (шина).  
Силовые клеммы :  
2 x 240 мм<sup>2</sup> (шина).

**ATS 48C79● - M12●**



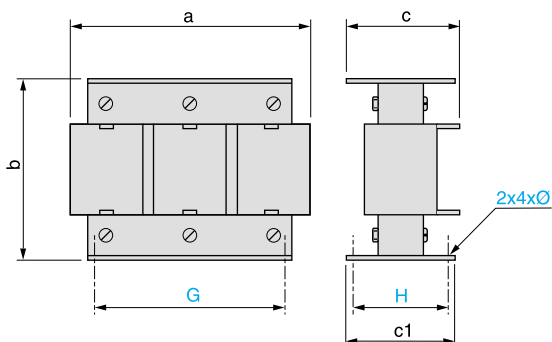
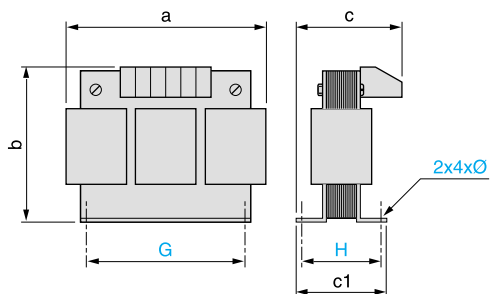
**Максимальное сечение кабелей**

Заземление :  
2 x 240 мм<sup>2</sup> (шина).  
Силовые клеммы :  
4 x 240 мм<sup>2</sup> (шина).

## Сетевые дроссели

VZ1-L015UM17T - L070U350T

VZ1-L150U170T - LM14U016T

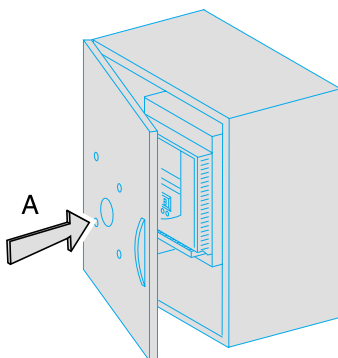
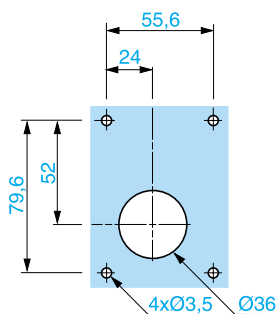


VZ1-	a	b	c	c1	G	H	□
L015UM17T	120	150	80	75	60/80,5	52	6
L030U800T	150	180	120	100	75/106,5	76	7
L040U600T	180	215	130	100	85/122	76	7
L070U350T	180	215	150	130	85/122	97	7

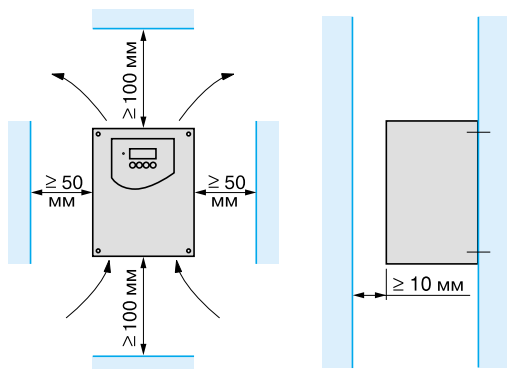
VZ1-	a	b	c	c1	G	H	□
L150U170T	270	240	170	140	105/181	96	11,5
L250U100T	270	240	220	160	105/181	125	11,5
L325U075T	270	240	240	175	105/181	138	11,5
L530U045T	380	410	225	140	310	95	9
LM10U024T	400	410	310	170	310	125	9
LM14U016T	420	490	340	170	310	125	9

## Установка выносного терминала

VW3 G48101



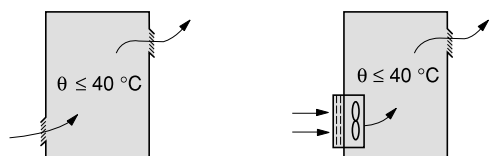
## Рекомендации по установке



- Установите Altistart 48 в вертикальном положении ( $\pm 10^\circ$ ).
- Избегайте установки пускового устройства вблизи нагревательных элементов.
- Оставьте достаточно места, чтобы воздух для охлаждения устройства мог свободно циркулировать снизу вверх.

**Внимание:** Altistart 48 исполнения IP 00 должен быть оснащен защитным ограждением во избежание непосредственного контакта персонала с электрическим током. Для устройств ATS 48C14● - ATS 48C32● имеются защитные крышки, заказываемые отдельно.

## Установка в защитном кожухе или шкафу исполнения IP 23 или IP 54



- Соблюдайте меры предосторожности, приведенные ниже.
- Для обеспечения хорошей циркуляции воздуха в устройстве необходимо:
  - предусмотреть вентиляционные отверстия;
  - проверить степень вентиляции. При недостаточной вентиляции установите принудительную вентиляцию с фильтром. Отверстия и/или дополнительный вентилятор должны обеспечить приток воздуха равный, по крайней мере, создаваемому вентиляторами пускового устройства (см. ниже).
- Используйте специальные фильтры исполнения IP 54.

## Производительность вентиляторов

Пусковое устройство	Расход, м <sup>3</sup> /ч
ATS48 D32● и D38●	14
ATS48 D47●	28
ATS48 D62● - C11●	86
ATS48 C14● и C17●	138
ATS48 C21● - C32●	280
ATS48 C41● - C66●	600
ATS48 C29● - M12●	1200

## Кожух или металлический шкаф исполнения IP 54

Для невентилируемых пусковых устройств (ATS 48D17● и 48D22●) установите вентилятор снизу на расстоянии  $\leq 50$  мм, чтобы обеспечить приток воздуха в устройство для предотвращения перегрева отдельных частей.

## Расчет размеров защитного кожуха или шкафа

### Максимальное тепловое сопротивление Rth (°C/Вт)

$$R_{th} = \frac{t - t_e}{P}$$

$t$  = максимальная температура в шкафу, °C;  
 $t_e$  = максимальная внешняя температура, °C;  
 $P$  = полная мощность рассеяния в шкафу, Вт.

Системы "пускатель-двигатель", на стр. 12 - 13, действительны для температуры окружающей среды 40°C.

Для температур от 40 до 60°C уменьшайте максимальное значение установившегося тока на 2% на каждый градус свыше 40°C.

Мощность, рассеиваемая пускателем: см. стр. 12 и 13.

Когда частота пусков невелика, рекомендуется по окончании пуска закорачивать пусковое устройство для уменьшения рассеиваемой мощности.

Рассеиваемая мощность в этом случае равна 15 - 30 Вт.

Добавьте к этому мощность, рассеиваемую другим оборудованием.

### Поверхность рассеивания тепла шкафа, S (м<sup>2</sup>)

(боковые поверхности + верх + передняя панель в случае настенной установки.)

$$S = \frac{k}{R_{th}}$$

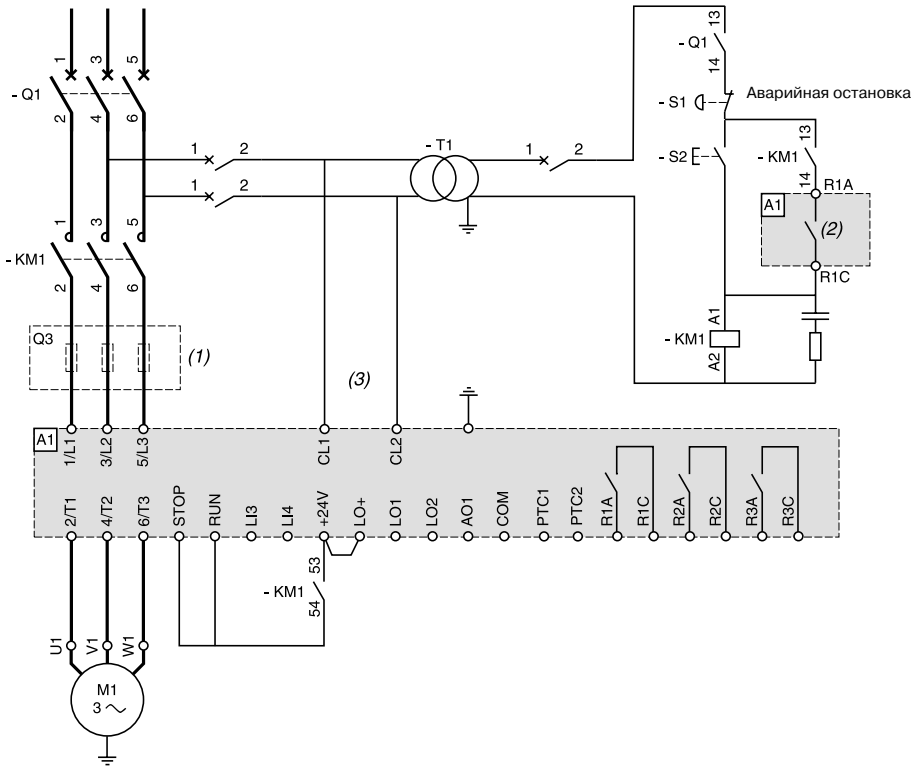
$K$  = тепловое сопротивление на 1 м<sup>2</sup> шкафа.

Для металлического шкафа типа ACM:  $K = 0,12$  при наличии внутреннего вентилятора,  $K = 0,15$  без него.

**Внимание:** не применяйте шкафы из изоляционных материалов, т.к. они имеют низкий уровень теплопроводности.



## Рекомендуемая схема включения для одного направления вращения с сетевым контактором при координации типа 1 и 2



Выберите комплектующие изделия в соответствии со сносками на стр. 25 и таблицами на стр. 30 и 39.

- (1) При координации типа 2 (в соответствии с МЭК 60947-4-2) добавьте быстродействующие предохранители для защиты пускового устройства в случае короткого замыкания.
- (2) Назначьте реле R1 в качестве "реле изолирования". Обратите внимание на ограничения по использованию контактов (см. характеристики на стр. 4), применяйте промежуточные реле для более мощных контакторов.
- (3) Включите трансформатор, если напряжение сети отличается от требуемого напряжения питания цепей управления (см. стр. 4).

### Тип координации

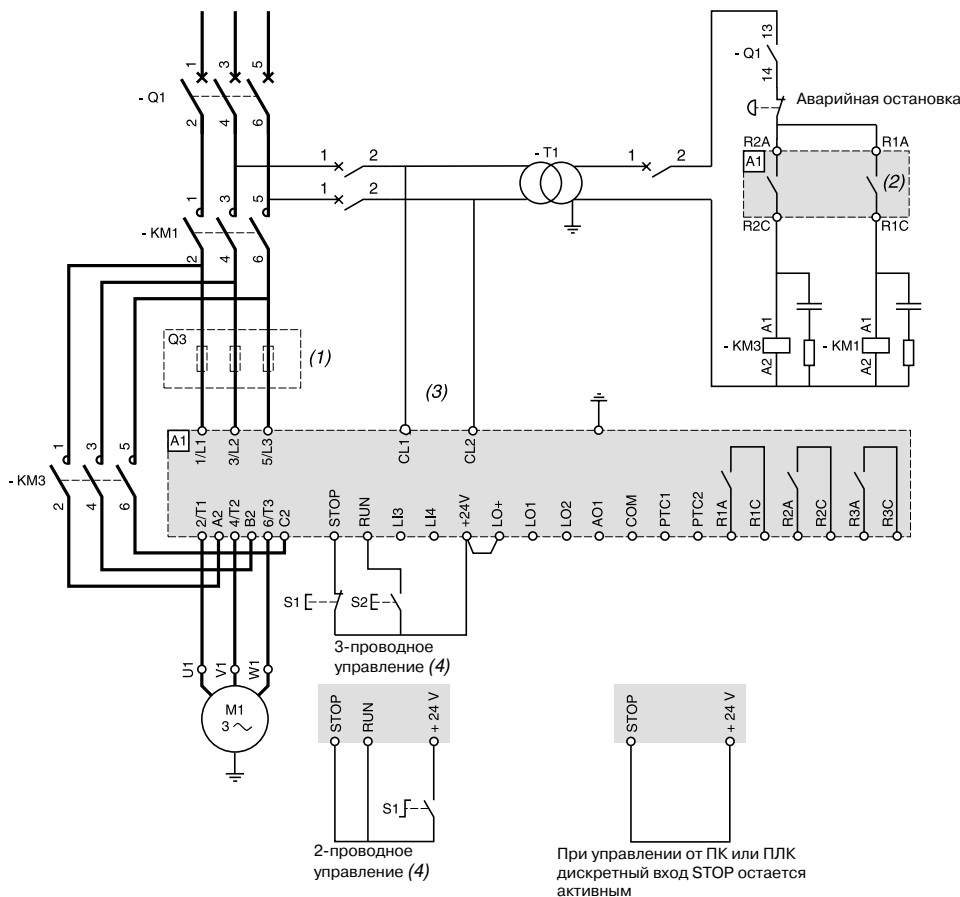
Нормы определяют испытания при различных значениях тока, цель которых создать экстремальные условия для оборудования. В зависимости от состояния комплектующих после проведения испытательного короткого замыкания различают два типа координации:

- Координация типа 1: допускает повреждение контактора во время пуска при двух условиях:
  - отсутствие любого риска для персонала;
  - целостность любых других комплектующих, кроме автоматического выключателя и контактора.
 Проведение ремонта после к.з. является обязательным.

- Координация типа 2: допускает только небольшую спайку контактов при условии их легкого разделения. После проведения испытаний по координации типа 2 аппаратура защиты и управления должна оставаться в рабочем состоянии. После замены предохранителей проверьте контактор.

**Примечание:** пусковое устройство обеспечивает защиту двигателя и кабелей от перегрузок. Если эта защита снята, то должна быть предусмотрена внешняя тепловая защита.

**Рекомендуемая схема включения для одного направления вращения с сетевым и обходным контакторами при координации типа 1 и 2**



Выберите комплектующие изделия в соответствии с приведенными ниже сносками и таблицами на стр. 30 и 39.

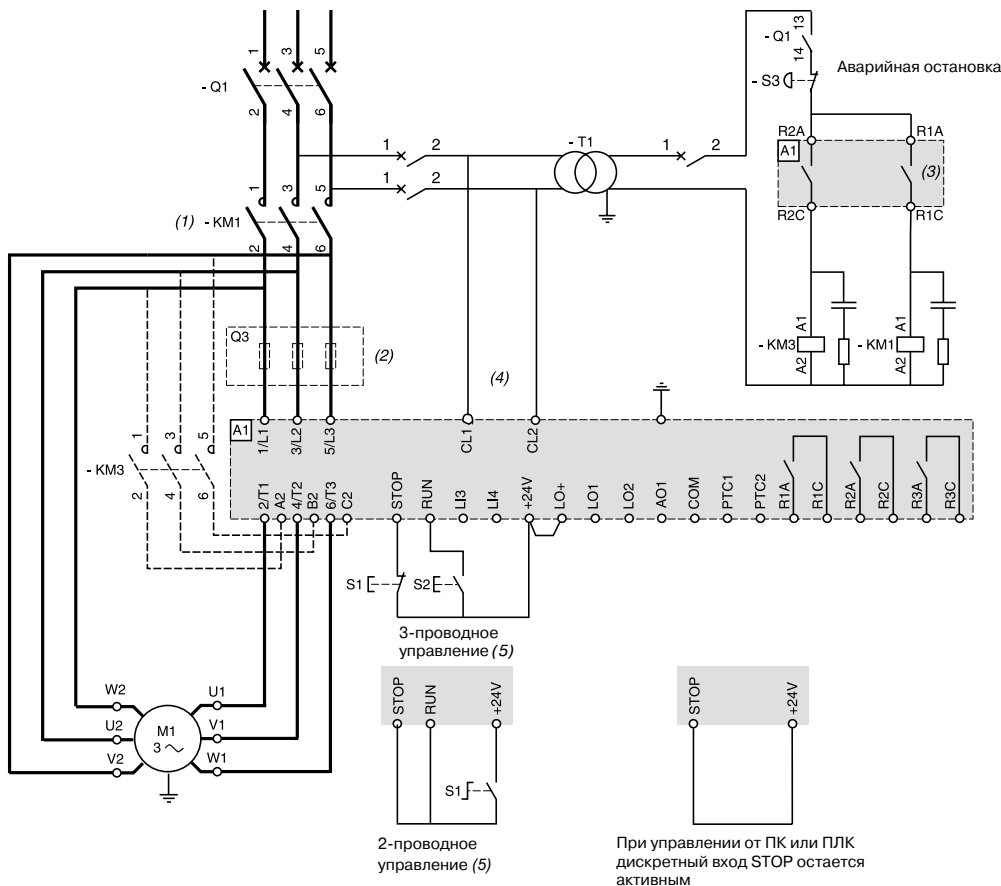
- (1) При координации типа 2 (в соответствии с МЭК 60947-4-2) добавьте быстродействующие предохранители для защиты пускового устройства в случае короткого замыкания.
- (2) Назначьте реле R1 в качестве "реле изолирования". Обратите внимание на ограничения по использованию контактов (см. характеристики на стр. 4), применяйте промежуточные реле для более мощных контакторов.
- (3) Включите трансформатор, если напряжение сети отличается от требуемого напряжения питания цепей управления (см. стр. 4).
- (4) 2- и 3-проводное управление (см. стр. 46).

**Дополнительное оборудование в зависимости от типа координации и напряжений**

Обозначение на схеме	Наименование
M1	Двигатель
A1	Пусковое устройство (нормальный и тяжелый режимы)
Q1	Автоматический выключатель или разъединитель/предохранители
Q3	3 быстродействующих предохранителя UR
KM1, KM3	Контактор
S1, S2	Управление (отдельные элементы XB2 или XB2 M)

## Рекомендуемая схема для включения устройства в соединенные треугольником обмотки двигателя, одно направление вращения, остановка на выбеге, с сетевым и обходным контакторами при координации типа 1 и 2

Такой способ включения позволяет уменьшить типоразмер пускового устройства.  
ATS 48...Q



Выберите комплектующие изделия в соответствии со сносками на стр. 27 и таблицами на стр. 30 и 39.

- (1) Использование сетевого контактора является обязательным.
- (2) При координации типа 2 (в соответствии с МЭК 60947-4-2) добавьте быстродействующие предохранители для защиты пускового устройства в случае короткого замыкания.
- (3) Назначьте в обязательном порядке реле R1 в качестве "реле изолирования" для управления контактором KM1. Обратите внимание на ограничения по использованию контактов (см. характеристики на стр. 4), применяйте промежуточные реле для более мощных контакторов.
- (4) Включите трансформатор, если напряжение сети отличается от требуемого напряжения питания цепей управления (см. стр. 4).
- (5) 2- и 3-проводное управление (см. стр. 46).

### Тип координации

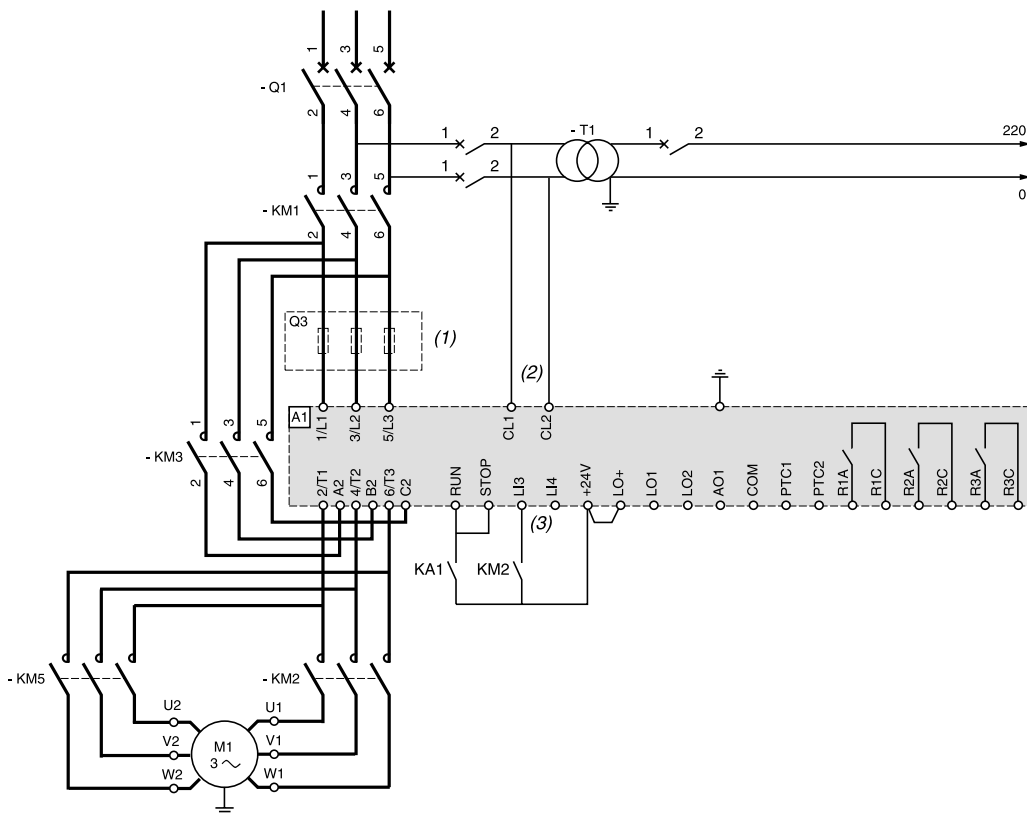
Нормы определяют испытания при различных значениях тока, цель которых создать экстремальные условия для оборудования. В зависимости от состояния комплектующих после проведения испытательного короткого замыкания различают два типа координации:

- Координация типа 1: допускает повреждение контактора во время пуска при двух условиях:
  - отсутствие любого риска для персонала;
  - целостность любых других комплектующих, кроме автоматического выключателя и контактора.
 Проведение ремонта после к.з. является обязательным.

- Координация типа 2: допускает только небольшую спайку контактов при условии их легкого разделения. После проведения испытаний по координации типа 2 аппаратура защиты и управления должна оставаться в рабочем состоянии. После замены предохранителей проверьте контактор.

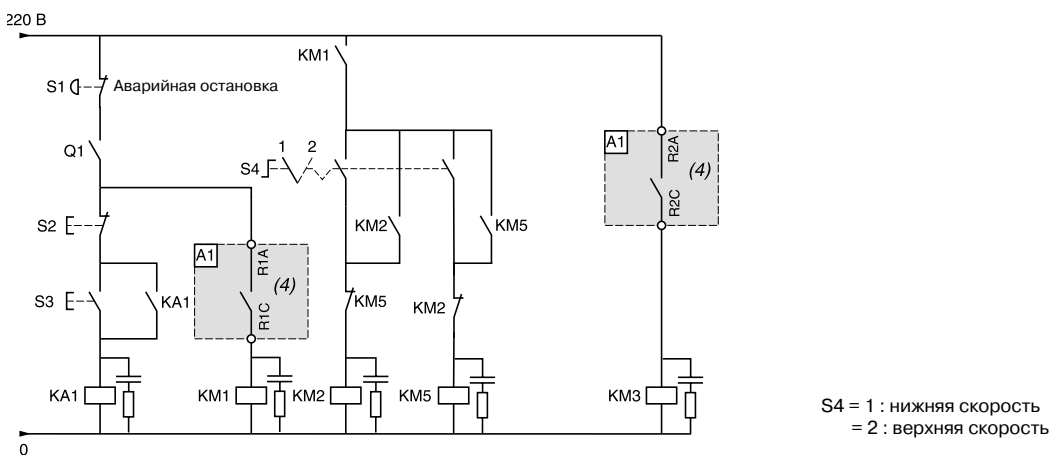
**Примечание:** пусковое устройство обеспечивает защиту двигателя и кабелей от перегрузок. Если эта защита снята, то должна быть предусмотрена внешняя тепловая защита.

## Рекомендуемая схема включения для двухскоростного двигателя, одно направление вращения с сетевым и обходным контакторами



Выберите комплектующие изделия в соответствии с приведенными ниже сносками и таблицами на стр. 30 и 39.

- (1) При координации типа 2 (в соответствии с МЭК 60947-4-2) добавьте быстродействующие предохранители для защиты устройства при к.з.
- (2) Включите трансформатор, если напряжение сети отличается от требуемого напряжения питания цепей управления (см. стр. 4).
- (3) Назначьте дискретный вход L13 на активизацию настроечных функций второго двигателя.
- (4) Назначьте реле R1 в качестве "реле изолирования". Обратите внимание на ограничения по использованию контактов (см. характеристики на стр. 4), применяйте промежуточные реле для более мощных контакторов.



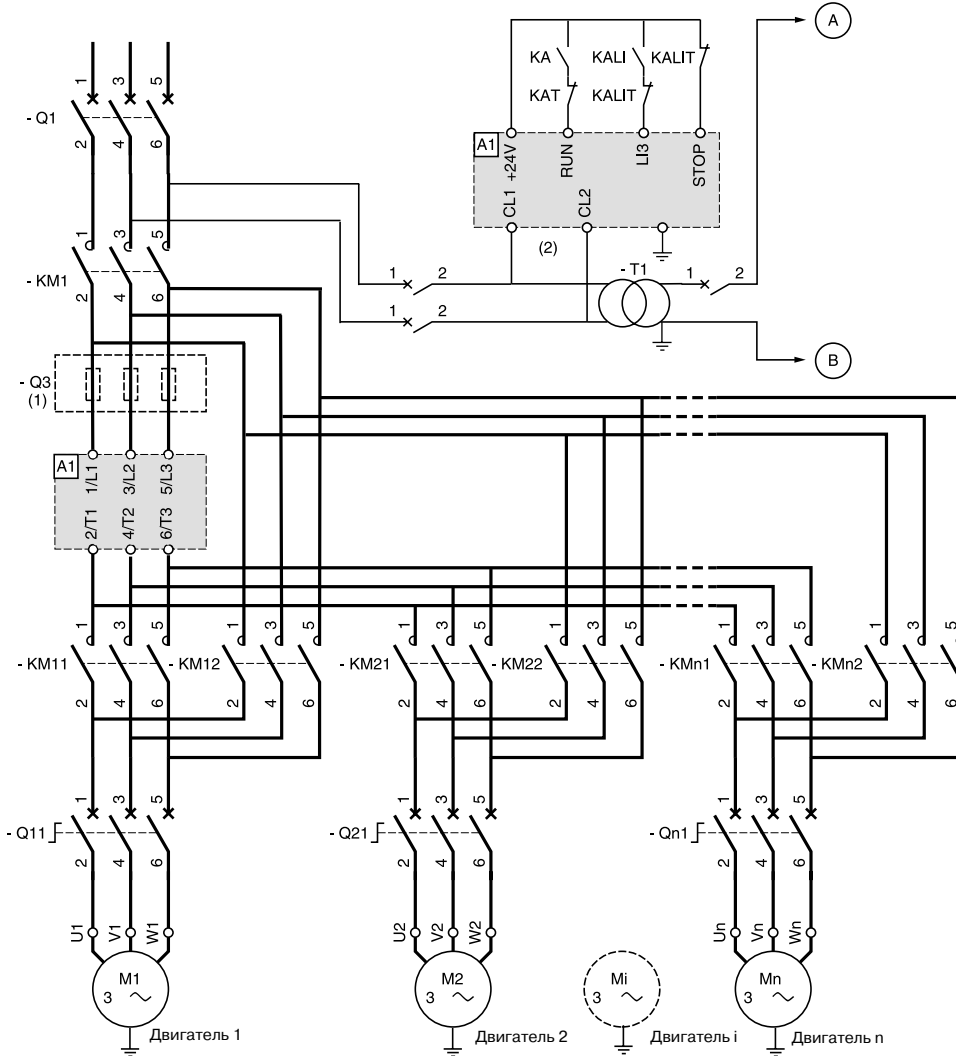
S4 = 1 : нижняя скорость  
= 2 : верхняя скорость

### Дополнительное оборудование в зависимости от типа координации и напряжений

Обозначение на схеме	Наименование
M1	Двигатель
A1	Пусковое устройство (нормальный и тяжелый режимы)
Q1	Автоматический выключатель или разъединитель/предохранители
Q3	3 быстродействующих предохранителя UR
KM1, KM2, KM3, KM5, KA1	Контактор
S1, S2, S3	Управление (отдельные элементы XB2 или XB2 M)

**Рекомендуемая схема включения для каскадного пуска и остановки нескольких двигателей с помощью одного устройства Altistart 48; одно направление вращения с сетевым контактором**

Схема приведена в качестве примера, более подробная информация содержится в "Руководстве по эксплуатации" Altistart 48.



Выберите комплектующие изделия в соответствии с приведенными ниже сносками и таблицами на стр. 30 и 39.

- (1) При координации типа 2 (в соответствии с МЭК 60947-4-2) добавьте быстродействующие предохранители для защиты устройства при к.з.
- (2) Включите трансформатор, если напряжение сети отличается от требуемого напряжения питания цепей управления (см. стр. 4).

**Внимание:**

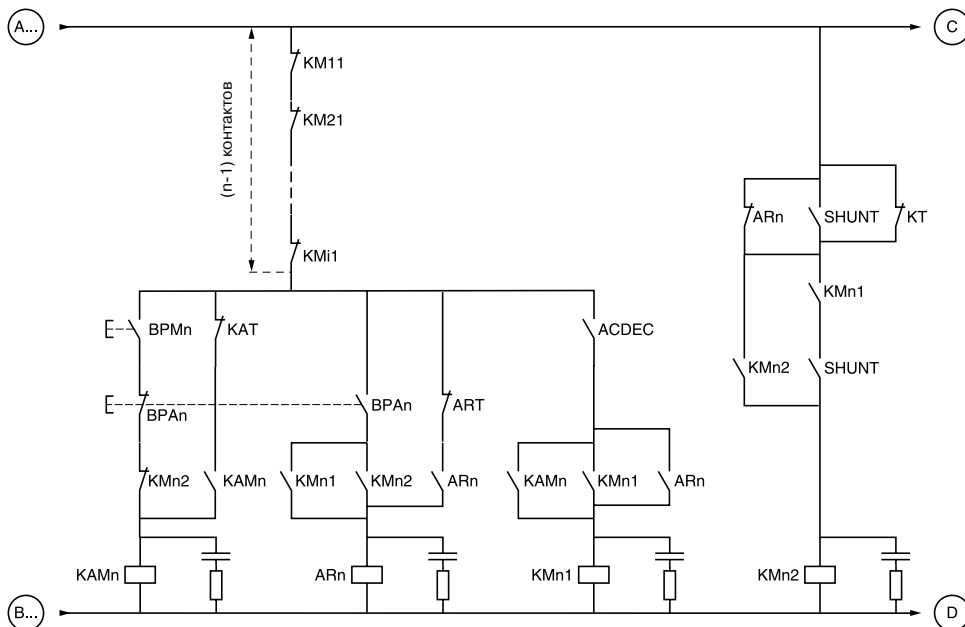
- Необходимо назначить дискретный вход устройства Altistart 48 на функцию каскадного пуска.
- При возникновении неисправности невозможно замедлить или остановить работающие двигатели.
- Настройте тепловую защиту каждого автомата Q<sub>n1</sub> на номинальный ток соответствующего двигателя.

**Дополнительное оборудование в зависимости от типа координации и напряжений**

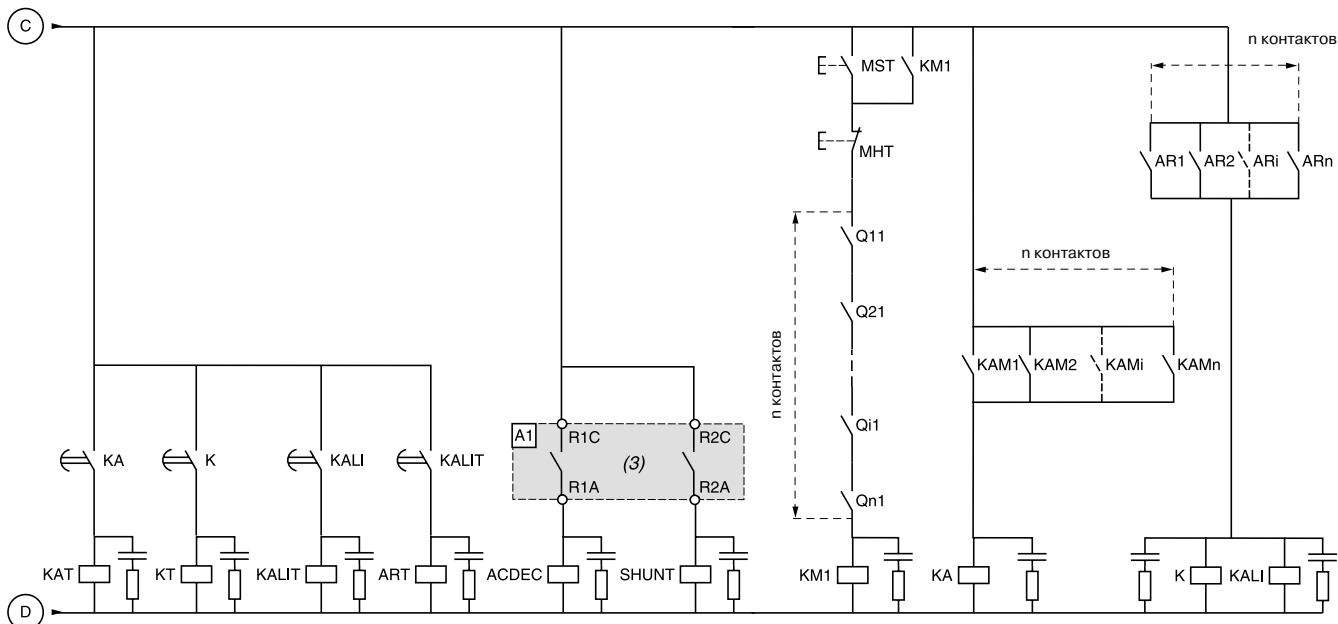
Обозначение на схеме	Наименование
M1	Двигатель
A1	Пусковое устройство (нормальный и тяжелый режимы)
KM1, KM2, ..., KMi, KMn	Контакторы
Q1	Автоматический выключатель или разъединитель/предохранители
Q3	3 быстродействующих предохранителя UR
Q11, Q21, ..., Qn1	Автоматы с электромагнитным и тепловым расцепителями
KA, KAT, KALI, KALIT	Управление (отдельные элементы XB2 или XB2 M)

**Рекомендуемая схема включения для каскадного пуска и остановки нескольких двигателей с помощью одного устройства Altistart 48, одно направление вращения и сетевой контактор (продолжение)**

**Управление двигателем n**



**Каскадное управление**



(3) Назначьте реле R1 в качестве "реле изолирования". Обратите внимание на ограничения по использованию контактов (см. характеристики на стр. 4), применяйте промежуточные реле для более мощных контакторов.

- BPMn : Кнопка "Пуск" двигателя n
- BPAAn : Кнопка "Остановка" двигателя n
- MST : Основная кнопка "Пуск"
- MHT : Основная кнопка "Остановка"

# Устройства плавного пуска и торможения Altistart 48

Напряжение питания 230 В

Координация типа 1

## Дополнительное оборудование в соответствии с МЭК 60947-4-1 и 60947-4-2 (согласно схемам на стр. 24 - 29)

Комплектация: либо автоматический выключатель (светло-голубые колонки), контактор, пусковое устройство, либо разъединители/предохранители (голубые колонки), контактор, пусковое устройство

Двигатель кВт	А	Пусковое устройство (1)		Авт. выключатель Telemecanique Merlin Gerin	Типо-размер, А	Контактор	Выключатель или выключатель-разъединитель	Предохранители Am		Размер	Типо-размер, А	
		Класс 10 Нормальный режим	Класс 20 Тяжелый режим					№ по каталогу Без бойка	С бойком			
M1	A1			Q1	KM1, KM2, KM3							
3	11,5	-	ATS 48D17●	-	GV2 L20	18	LC1 D18	LS1 D32	DF2 CA16	-	10 x 38	16
					NS80H MA	12,5	LC1 D18	LS1 D32	DF2 CA16	-	10 x 38	16
4	14,5	ATS 48D17●	ATS 48D22●	-	GV2 L20	18	LC1 D18	LS1 D32	DF2 CA16	-	10 x 38	16
					NS80H MA	25	LC1 D18	LS1 D32	DF2 CA16	-	10 x 38	16
5,5	20	ATS 48D22●	ATS 48D32●	-	GV2 L22	25	LC1 D25	LS1 D32	DF2 CA25	-	10 x 38	25
					NS80H MA	25	LC1 D25	LS1 D32	DF2 CA25	-	10 x 38	25
7,5	27	ATS 48D32●	ATS 48D38●	-	GV2 L32	32	LC1 D32	GK1 EK	DF2 EA32	DF3 EA32	14 x 51	32
					NS80H MA	50	LC1 D32	GK1 EK	DF2 EA32	DF3 EA32	14 x 51	32
9	32	ATS 48D38●	ATS 48D47●	-	GK3 EF40	40	LC1 D38	GK1 EK	DF2 EA40	DF3 EA40	14 x 51	40
					NS80H MA	50	LC1 D38	GK1 EK	DF2 EA40	DF3 EA40	14 x 51	40
11	39	ATS 48D47●	ATS 48D62●	-	GK3 EF65	65	LC1 D50	GK1 FK	DF2 FA50	DF3 FA50	22 x 58	50
					NS80H MA	50	LC1 D50	GK1 FK	DF2 FA50	DF3 FA50	22 x 58	50
15	52	ATS 48D62●	ATS 48D75●	-	GK3 EF65	65	LC1 D65	GK1 FK	DF2 FA80	DF3 FA80	22 x 58	80
					NS80H MA	80	LC1 D65	GK1 FK	DF2 FA80	DF3 FA80	22 x 58	80
18,5	64	ATS 48D75●	ATS 48D88●	-	GK3 EF80	80	LC1 D80	GK1 FK	DF2 FA80	DF3 FA80	22 x 58	80
					NS80H MA	80	LC1 D80	GK1 FK	DF2 FA80	DF3 FA80	22 x 58	80
22	75	ATS 48D88●	ATS 48C11●	NS100●(2)	100	LC1 D115	GK1 FK	DF2 FA100	DF3 FA100	22 x 58	100	
30	103	ATS 48C11●	ATS 48C14●	NS160●(2)	150	LC1 D115	GK1 FK	DF2 FA125	DF4 FA125	22 x 58	125	
37	126	ATS 48C14●	ATS 48C17●	NS160●(2)	150	LC1 D150	GS1 L	DF2 GA1161	DF4 GA1161	0	160	
45	150	ATS 48C17●	ATS 48C21●	NS250●(2)	220	LC1 F185	GS1 N	DF2 HA1201	DF4 HA1201	1	200	
55	182	ATS 48C21●	ATS 48C25●	NS250●(2)	220	LC1 F225	GS1 N	DF2 HA1201	DF4 HA1201	1	200	
75	240	ATS 48C25●	ATS 48C32●	NS400●(2)	320	LC1 F265	GS1 QQ	DF2 JA1251	DF4 JA1251	2	250	
90	295	ATS 48C32●	ATS 48C41●	NS400●(2)	320	LC1 F330	GS1 QQ	DF2 JA1311	DF4 JA1311	2	315	
110	356	ATS 48C41●	ATS 48C48●	NS630●(2)	500	LC1 F400	GS1 S	DF2 KA1401	DF4 KA1401	3	400	
132	425	ATS 48C48●	ATS 48C59●	NS630●(2)	500	LC1 F500	GS1 S	DF2 KA1501	DF4 KA1501	3	500	
160	520	ATS 48C59●	ATS 48C66●	NS630b●(2)	630	LC1 F630	GS1 S	DF2 KA1631	DF4 KA1631	3	630	
				Micrologic 5.0								
				C801●(2) STR35 ME	800	LC1 F630	GS1 S	DF2 KA1631	DF4 KA1631	3	630	
-	-	ATS 48C66●	ATS 48C79●	NS800●(2)	800	LC1 F800	GS1 S	DF2 KA1631	DF4 KA1631	3	630	
				Micrologic 5.0								
				C801●(2) STR35 ME	800	LC1 F800	GS1 S	DF2 KA1631	DF4 KA1631	3	630	
220	700	ATS 48C79●	ATS 48M10●	NS800●(2)	800	LC1 F800	GS1 V	DF2 LA1801	DF4 LA1801	4	800	
				Micrologic 5.0								
				C801●(2) STR35 ME	800	LC1 F800	GS1 V	DF2 LA1801	DF4 LA1801	4	800	
250	800	ATS 48M10●	ATS 48M12●	NS1000●(2)	1000	LC1 BM33	GS1 V	DF2 LA1101	DF4 LA1101	4	1000	
				Micrologic 5.0								
				C1001●(2) STR35 ME	1000	LC1 BM33	GS1 V	DF2 LA1101	DF4 LA1101	4	1000	
355	1115	ATS 48M12●	-	NS1250●(2)	1250	LC1BP33	-	DF2 LA1251	DF4 LA1251	4	1250	
				Micrologic 5.0								
				C1251●(2) STR35 ME	1250	LC1BP33	-	DF2 LA1251	DF4 LA1251	4	1250	

(1) Замените ● на Q или Y в зависимости от напряжения пускового устройства.

(2) Замените ● на N, H или L в зависимости от отключающей способности (см. табл. ниже).

Отключающая способность авт. выключателей в соответствии с МЭК 60947-2

230 В	Icu (кА)		
GV2 L20, GK3 EF40, NS80	100		
GV2 L22, GV2 L32, GK3 EF65, GK3 EF80	50		
230 В	Icu (кА)		
	N	H	L
NS100, NS160, NS250, NS400, NS630	85	100	150
NS800, NS1000	50	70	150
NS1250	50	70	-
C801, C1001	85	100	150
C1251	85	100	-
Максимальный ожидаемый ток к.з. в соответствии с МЭК 60947-4-2			
Пусковое устройство	Iq (кА)		
ATS 48D17●- ATS 48C32●	50		
ATS 48C41●- ATS 48M12●	70		

# Устройства плавного пуска и торможения Altistart 48

Напряжение питания 230 В

Координация типа 2

## Дополнительное оборудование в соответствии с МЭК 60947-4-1 и 60947-4-2 (согласно схемам на стр. 24 - 29): автоматические выключатели, контакторы, быстродействующие предохранители, пусковые устройства

Комплектация: автоматический выключатель, контактор, пусковое устройство

Двигатель		Пусковое устройство (1)		Автоматический выключатель		Контактор
кВт	A	Класс 10 Нормальный режим	Класс 20 Тяжелый режим	Telemecanique Merlin Gerin	Типо- размер, A	
M1		A1		Q1		KM1, KM2, KM3
3	11,5	-	ATS 48D17●	GV2 L20 NS80H MA	18 12,5	LC1 D40
4	14,5	ATS 48D17●	ATS 48D22●	GV2 L20 NS80H MA	18 25	LC1 D40
5,5	20	ATS 48aD22●	ATS 48D32●	GV2 L22 NS80H MA	25 25	LC1 D40
7,5	27	ATS 48D32●	ATS 48D38●	GV2 L32 NS80H MA	32 50	LC1 D80
9	32	ATS 48D38●	ATS 48D47●	GK3 EF40 NS80H MA	40 50	LC1 D80
11	39	ATS 48D47●	ATS 48D62●	GK3 EF65 NS80H MA	65 50	LC1 D80
15	52	ATS 48D62●	ATS 48D75●	GK3 EF65 NS80H MA	65 80	LC1 D80
18,5	64	ATS 48D75●	ATS 48D88●	GK3 EF80 NS80H MA	80 80	LC1 D80
22	75	ATS 48D88●	ATS 48C11●	NS100● MA (2)	100	LC1 D115
30	103	ATS 48C11●	ATS 48C14●	NS160● MA (2)	150	LC1 D115
37	126	ATS 48C14●	ATS 48C17●	NS160● MA (2)	150	LC1 D150
45	150	ATS 48C17●	ATS 48C21●	NS250● MA (2)	220	LC1 F185
55	182	ATS 48C21●	ATS 48C25●	NS250● MA (2)	220	LC1 F225
75	240	ATS 48C25●	ATS 48C32●	NS400● MA (2)	320	LC1 F265
90	295	ATS 48C32●	ATS 48C41●	NS400● MA (2)	320	LC1 F330
110	356	ATS 48C41●	ATS 48C48●	NS630● MA (2)	500	LC1 F400
132	425	ATS 48C48●	ATS 48C59●	NS630● MA (2)	500	LC1 F500
160	520	ATS 48C59●	ATS 48C66●	NS630bL Micrologic 5.0	630	LC1 F60L
200	626	ATS 48C66●	ATS 48C79●	NS800L Micrologic 5.0	800	LC1 F800
220	700	ATS 48C79●	ATS 48M10●	NS800L Micrologic 5.0	800	LC1 F800
250	800	ATS 48M10●	ATS 48M12●	NS1000L Micrologic 5.0	1000	LC1 BM33
355	1115	ATS 48M12●	-	NS1250●(2) Micrologic 5.0 (3)	1250	LC1 BP33

(1) Замените ● на Q или Y в зависимости от напряжения пускового устройства.

(2) Замените ● на N, H или L в зависимости от отключающей способности (см. таблицу по отключающей способности на предыдущей странице).

(3) Координация типа 2 возможна только в случае если быстродействующие предохранители остаются в цепи питания двигателя и не закорачиваются по окончании пуска.

Комплектация: быстродействующие предохранители (обязательны при координации типа 2), пусковое устройство

Пусковое устройство № по каталогу	Быстродействующие предохранители			
	№ по каталогу	Размер	Типо- размер, A	I <sup>2</sup> t, кА <sup>2</sup> .с
A1	Q3			
ATS 48D17●	DF3 ER50	14 x 51	50	2,3
ATS 48D22● и ATS 48D32●	DF3 FR80	22 x 58	80	5,6
ATS 48D38● и ATS 48D47●	DF3 FR100	22 x 58	100	12
ATS 48D62● и ATS 48D75●	DF4 00125	00	125	45
ATS 48D88● и ATS 48C11●	DF4 00160	00	160	82
ATS 48C14● и ATS 48C17●	DF4 30400	30	400	120
ATS 48C21● - ATS 48C32●	DF4 31700	31	700	490
ATS 48C41●	DF4 33800	33	800	490
ATS 48C48● и ATS 48C59●	DF4 331000	33	1000	900
ATS 48C66●	DF4 2331400	2 x 33	1400	1200
ATS 48C79●	DF4 441600	44	1600	1600
ATS 48M10● и ATS 48M12●	DF4 442200	44	2200	4100
Максимальный ожидаемый ток к.з. в соответствии с МЭК 60947-4-2				
Пусковое устройство	Iq (кА)			
ATS 48D17● - ATS 48C79●	50			
ATS 48M10● и ATS 48M12●	85			



# Устройства плавного пуска и торможения Altistart 48

Напряжение питания 380, 400, 415 В

Координация типа 1

## Дополнительное оборудование в соответствии с МЭК 60947-4-1 и 60947-4-2 (согласно схемам на стр. 24 - 29)

Комплектация: либо автоматический выключатель (светло-голубые колонки), контактор, пусковое устройство, либо разъединители/ предохранители (голубые колонки), контактор, пусковое устройство

Двигатель		Пусковое устройство (1)		Авт. выключатель		Контактор	Выключатель или выключатель-разъединитель	Предохранители Am		Размер	Типо-размер, А
кВт	А	Класс 10 Нормальный режим	Класс 20 Тяжелый режим	Telemecanique Merlin Gerin	Типо-размер, А			№ по каталогу Без бойка	С бойком		
М1	А1			Q1	KM1, KM2, KM3						
5,5	11	-	ATS 48D17●	GV2 L20	18	LC1 D18	LS1 D32	DF2 CA16	-	10 x 38	16
				NS80H MA	12,5	LC1 D18	LS1 D32	DF2 CA16	-	10 x 38	16
7,5	14,8	ATS 48D17●	ATS 48D22●	GV2 L20	18	LC1 D18	LS1 D32	DF2 CA16	-	10 x 38	16
				NS80H MA	25	LC1 D18	LS1 D32	DF2 CA16	-	10 x 38	16
11	21	ATS 48D22●	ATS 48D32●	GV2 L22	25	LC1 D25	LS1 D32	DF2 CA25	-	10 x 38	25
				NS80H MA	25	LC1 D25	LS1 D32	DF2 CA25	-	10 x 38	25
15	28,5	ATS 48D32●	ATS 48D38●	GV2 L32	32	LC1 D32	GK1 EK	DF2 EA32	DF3 EA32	14 x 51	32
				NS80H MA	50	LC1 D32	GK1 EK	DF2 EA32	DF3 EA32	14 x 51	32
18,5	35	ATS 48D38●	ATS 48D47●	GK3 EF40	40	LC1 D38	GK1 EK	DF2 EA40	DF3 EA40	14 x 51	40
				NS80H MA	50	LC1 D38	GK1 EK	DF2 EA40	DF3 EA40	14 x 51	40
22	42	ATS 48D47●	ATS 48D62●	GK3 EF65	65	LC1 D50	GK1 FK	DF2 FA50	DF3 FA50	22 x 58	50
				NS80H MA	50	LC1 D50	GK1 FK	DF2 FA50	DF3 FA50	22 x 58	50
30	57	ATS 48D62●	ATS 48D75●	GK3 EF65	65	LC1 D65	GK1 FK	DF2 FA80	DF3 FA80	22 x 58	80
				NS80H MA	80	LC1 D65	GK1 FK	DF2 FA80	DF3 FA80	22 x 58	80
37	69	ATS 48D75●	ATS 48D88●	GK3 EF80	80	LC1 D80	GK1 FK	DF2 FA80	DF3 FA80	22 x 58	80
				NS80H MA	80	LC1 D80	GK1 FK	DF2 FA80	DF3 FA80	22 x 58	80
45	81	ATS 48D88●	ATS 48C11●	NS100●(2)	100	LC1 D115	GK1 FK	DF2 FA100	DF3 FA100	22 x 58	100
55	100	ATS 48C11●	ATS 48C14●	NS160●(2)	150	LC1 D115	GK1 FK	DF2 FA125	DF4 FA125	22 x 58	125
75	131	ATS 48C14●	ATS 48C17●	NS160●(2)	150	LC1 D150	GS1 L	DF2 GA1161	DF4 GA1161	0	160
90	162	ATS 48C17●	ATS 48C21●	NS250●(2)	220	LC1 F185	GS1 N	DF2 HA1201	DF4 HA1201	1	200
110	195	ATS 48C21●	ATS 48C25●	NS250●(2)	220	LC1 F225	GS1 N	DF2 HA1201	DF4 HA1201	1	200
132	233	ATS 48C25●	ATS 48C32●	NS400●(2)	320	LC1 F265	GS1 QQ	DF2 JA1251	DF4 JA1251	2	250
160	285	ATS 48C32●	ATS 48C41●	NS400●(2)	320	LC1 F330	GS1 QQ	DF2 JA1311	DF4 JA1311	2	315
220	388	ATS 48C41●	ATS 48C48●	NS630●(2)	500	LC1 F400	GS1 S	DF2 KA1401	DF4 KA1401	3	400
250	437	ATS 48C48●	ATS 48C59●	NS630●(2)	500	LC1 F500	GS1 S	DF2 KA1501	DF4 KA1501	3	500
315	560	ATS 48C59●	ATS 48C66●	NS630b●(2)	630	LC1 F630	GS1 S	DF2 KA1631	DF4 KA1631	3	630
				Micrologic 5.0							
355	605	ATS 48C66●	ATS 48C79●	NS800●(2)	800	LC1 F800	GS1 V	DF2 LA1631	DF4 LA1631	4	630
				Micrologic 5.0							
400	675	ATS 48C79●	ATS 48M10●	NS800●(2)	800	LC1 F800	GS1 V	DF2 LA1801	DF4 LA1801	4	800
				Micrologic 5.0							
500	855	ATS 48M10●	ATS 48M12●	NS1000●(2)	1000	LC1 BM33	GS1 V	DF2 LA1101	DF4 LA1101	4	1000
				Micrologic 5.0							
630	1045	ATS 48M12●	-	C1001●(2)	1000	LC1 BM33	GS1 V	DF2 LA1101	DF4 LA1101	4	1000
				STR35 ME							
630	1045	ATS 48M12●	-	NS1250●(2)	1250	LC1 BP33	-	DF2 LA1251	DF4 LA1251	4	1250
				Micrologic 5.0							
630	1045	ATS 48M12●	-	C1251●(2)	1250	LC1 BP33	-	DF2 LA1251	DF4 LA1251	4	1250
				STR35 ME							

(1) Замените ● на Q или Y в зависимости от напряжения пускового устройства.

(2) Замените ● на N, H или L в зависимости от отключающей способности (см. табл. ниже).

Максимальный ожидаемый ток к.з. в соответствии с МЭК 60947-4-2

Отключающая способность авт. выключателей в соответствии с МЭК 60947-2

Пусковое устройство	Iq (кА)	380, 400, 415 В	Icu (кА)
		GV2 L20, GV2 L22, GV2 L32	50
ATS 48D17● - ATS 48C32●	50	GK3 EF40	50
ATS 48C41● - ATS 48M12●	70	GK3 EF65, GK3 EF80	35
		NS80	70
		380, 400, 415 В	Icu (кА)
			N H L
		NS100	25 70 150
		NS160, NS250	36 70 150
		NS400, NS630	45 70 150
		NS800, NS1000	50 70 150
		NS1250	50 70 -
		C801, C1001	50 70 150
		C1251	50 70 -

# Устройства плавного пуска и торможения Altistart 48

Напряжение питания 380, 400, 415 В

Координация типа 2

**Дополнительное оборудование в соответствии с МЭК 60947-4-1 и 60947-4-2 (согласно схемам на стр. 24 - 29):  
автоматические выключатели, контакторы, быстродействующие предохранители, пусковые устройства**

Комплектация: автоматический выключатель, контактор, пусковое устройство

Двигатель		Пусковое устройство (1)		Автоматический выключатель Telemecanique Merlin Gerin	Типо- размер, А	Контактор
кВт	А	Класс 10 Нормальный режим	Класс 20 Тяжелый режим			
M1		A1		Q1		KM1, KM2, KM3
5,5	11	-	ATS 48D17I	GV2 L20 NS80H MA	18 12,5	LC1 D40
7.5	14,8	ATS 48D17●	ATS 48D22●	GV2 L20 NS80H MA	18 25	LC1 D40
11	21	ATS 48D22●	ATS 48D32●	GV2 L22 NS80H MA	25 25	LC1 D40
15	28,5	ATS 48D32●	ATS 48D38●	GV2 L32 NS80H MA	32 50	LC1 D80
18,5	35	ATS 48D38●	ATS 48D47●	NS80H MA	50	LC1 D80
22	42	ATS 48D47●	ATS 48D62●	NS80H MA	50	LC1 D80
30	57	ATS 48D62●	ATS 48D75●	NS80H MA	80	LC1 D80
37	69	ATS 48D75●	ATS 48D88●	NS80H MA	80	LC1 D80
45	81	ATS 48D88●	ATS 48C11●	NS100●MA (2)	100	LC1 D115
55	100	ATS 48C11●	ATS 48C14●	NS160●MA (2)	150	LC1 D115
75	131	ATS 48C14●	ATS 48C17●	NS160●MA (2)	150	LC1 D150
90	162	ATS 48C17●	ATS 48C21●	NS250●MA (2)	220	LC1 F185
110	195	ATS 48C21●	ATS 48C25●	NS250●MA (2)	220	LC1 F225
132	233	ATS 48C25●	ATS 48C32●	NS400●MA (2)	320	LC1 F265
160	285	ATS 48C32●	ATS 48C41●	NS400●MA (2)	320	LC1 F330
220	388	ATS 48C41●	ATS 48C48●	NS630●MA (2)	500	LC1 F500
250	437	ATS 48C48●	ATS 48C59●	NS630●MA (2)	500	LC1 F500
315	560	ATS 48C59●	ATS 48C66●	NS630bL Micrologic 5.0	630	LC1 F630
355	605	ATS48C66●	ATS48C79●	NS800L Micrologic 5.0	800	LC1 F800
400	675	ATS48C79●	ATS48M10●	NS800L Micrologic 5.0	800	LC1 F800
500	855	ATS48M10●	ATS48M12●	NS1000L Micrologic 5.0	1000	LC1 BM33
630	1045	ATS48M12●	-	NS1250●(2) Micrologic 5.0 (3)	1250	LC1 BP33

(1) Замените ● на Q или Y в зависимости от напряжения пускового устройства.

(2) Замените ● на N, H или L в зависимости от отключающей способности (см. таблицу по отключающей способности на предыдущей странице).

(3) Координация типа 2 возможна только в случае если быстродействующие предохранители остаются в цепи питания и не закорочены по окончании пуска.

Комплектация: быстродействующие предохранители (обязательны при координации типа 2), пусковое устройство

Пусковое устройство № по каталогу	Быстродействующие предохранители			
	№ по каталогу	Размер	Типо- размер, А	I <sup>2</sup> t, кА <sup>2</sup> .с
A1	Q3			
ATS 48D17●	DF3 ER50	14 x 51	50	2,3
ATS 48D22● и ATS 48D32●	DF3 FR80	22 x 58	80	5,6
ATS 48D38● и ATS 48D47●	DF3 FR100	22 x 58	100	12
ATS 48D62● и ATS 48D75●	DF4 00125	00	125	45
ATS 48D88● и ATS 48C11●	DF4 00160	00	160	82
ATS 48C14● и ATS 48C17●	DF4 30400	30	400	120
ATS 48C21● - ATS 48C32●	DF4 31700	31	700	490
ATS 48C41●	DF4 33800	33	800	490
ATS 48C48● и ATS 48C59●	DF4 331000	33	1000	900
ATS 48C66●	DF4 2331400	2 x 33	1400	1200
ATS 48C79●	DF4 441600	44	1600	1600
ATS 48M10● и ATS 48M12●	DF4 442200	44	2200	4100
Максимальный ожидаемый ток к.з. в соответствии с МЭК 60947-4-2				
Пусковое устройство	I <sub>q</sub> (кА)			
ATS 48D17●	50			
ATS 48D22● - ATS 48D47●	40			
ATS 48D62● - ATS 48C79●	50			
ATS 48M10● и ATS 48M12●	85			

# Устройства плавного пуска и торможения Altistart 48

Напряжение питания 440 В

Координация типа 1

## Дополнительное оборудование в соответствии с МЭК 60947-4-1 и 60947-4-2 (согласно схемам на стр. 24 - 29)

Комплектация: либо автоматический выключатель (светло-голубые колонки), контактор, пусковое устройство, либо разъединители/предохранители (голубые колонки), контактор, пусковое устройство

Двигатель		Пусковое устройство		Авт. выключатель		Контактор	Выключатель или выключатель-разъединитель	Предохранители Am		Размер	Типо-размер, А
кВт	А	Класс 10 Нормальный режим	Класс 20 Тяжелый режим	Telemecanique Merlin Gerin	Типо-размер, А			№ по каталогу Без бойка	С бойком		
M1	A1			Q1		KM1, KM2, KM3					
5.5	10.4	-	ATS 48D17Y	NS100●MA (1) NS80H MA	12,5	LC1 D12	LS1 D32	DF2 CA16	-	10x38	16
7.5	13.7	ATS 48D17Y	ATS 48D22Y	NS100●MA (1) NS80H MA	25	LC1 D18	LS1 D32	DF2 CA16	-	10x38	16
11	20.1	ATS 48D22Y	ATS 48D32Y	NS100●MA (1) NS80H MA	25	LC1 D25	GK1 EK	DF2 EA25	DF3 EA25	14x51	25
15	26.5	ATS 48D32Y	ATS 48D38Y	NS100●MA (1) NS80H MA	50	LC1 D32	GK1 EK	DF2 EA32	DF3 EA32	14x51	32
18.5	32.8	ATS 48D38Y	ATS 48D47Y	NS100●MA (1) NS80H MA	50	LC1 D40	GK1 EK	DF2 EA40	DF3 EA40	14x51	40
22	39	ATS 48D47Y	ATS 48D62Y	NS100●MA (1) NS80H MA	50	LC1 D40	GK1 FK	DF2 FA50	DF3 FA50	22x58	50
30	52	ATS 48D62Y	ATS 48D75Y	NS80H MA	80	LC1 D65	GK1 FK	DF2 FA80	DF3 FA80	22x58	80
37	64	ATS 48D75Y	ATS 48D88Y	NS80H MA	80	LC1 D65	GK1 FK	DF2 FA80	DF3 FA80	22x58	80
45	76	ATS 48D88Y	ATS 48C11Y	NS100●MA (1)	100	LC1 D115	GK1 FK	DF2 FA100	DF3 FA100	22x58	100
55	90	ATS 48C11Y	ATS 48C14Y	NS100●MA (1)	100	LC1 D115	GS1 L	DF2 GA1121	DF4 GA1121	0	125
75	125	ATS 48C14Y	ATS 48C17Y	NS160●MA (1)	150	LC1 D150	GS1 L	DF2 GA1161	DF4 GA1161	1	160
90	150	ATS 48C17Y	ATS 48C21Y	NS250●MA (1)	220	LC1 F185	GS1 N	DF2 HA1201	DF4 HA1201	1	200
110	178	ATS 48C21Y	ATS 48C25Y	NS250●MA (1)	220	LC1 F225	GS1 N	DF2 HA1251	DF4 HA1251	1	250
132	215	ATS 48C25Y	ATS 48C32Y	NS250●MA (1)	220	LC1 F265	GS1 QQ	DF2 JA1311	DF4 JA1311	2	315
160	256	ATS 48C32Y	ATS 48C41Y	NS400●MA (1)	320	LC1 F265	GS1 QQ	DF2 JA1401	DF4 JA1401	2	315
220	353	ATS 48C41Y	ATS 48C48Y	NS630●MA (1)	500	LC1 F400	GS1 S	DF2 KA1501	DF4 KA1501	3	500
250	401	ATS 48C48Y	ATS 48C59Y	NS630●MA (1)	500	LC1 F400	GS1 S	DF2 KA1501	DF4 KA1501	3	500
355	549	ATS 48C59Y	ATS 48C66Y	NS630b●(1) Micrologic 5.0	630	LC1 F630	GS1 V	DF2 LA1801	DF4 LA1801	4	800
400	611	ATS 48C66Y	ATS 48C79Y	NS630b●(1) Micrologic 5.0	630	LC1 F630	GS1 V	DF2 LA1801	DF4 LA1801	4	800
500	780	ATS 48C79Y	ATS 48M10Y	NS800●(1) Micrologic 5.0	800	LC1 BM33	GS1 V	DF2 LA1801	DF4 LA1801	4	800
				C801●(1) STR35ME	800	LC1 BM33	GS1 V	DF2 LA1801	DF4 LA1801	4	800
630	965	ATS 48M10Y	ATS 48M12Y	NS1000●(1) Micrologic 5.0	1000	LC1 BP33	GS1 V	DF2 LA1101	DF4 LA1101	4	1000
				C1001L STR35ME	1000	LC1 BP33	GS1 V	DF2 LA1101	DF4 LA1101	4	1000
710	1075	ATS 48M12Y	-	NS1250●(1) Micrologic 5.0	1250	LC1 BP33	-	DF2 LA1251	-	4	1250
				C1251●(1) STR35ME	1250	LC1 BP33	-	DF2 LA1251	-	4	1250

(1) Замените ● на N, H или L в зависимости от отключающей способности (см. табл. ниже).

### Отключающая способность авт. выключателей в соответствии с МЭК 60947-2

440 В	Icu (кА)		
GV2 L20, GV2 L22, GV2 L32	20		
GK3 EF40	30		
GK3 EF65, GK3 EF80	25		
NS80	65		
440 В	Icu (кА)		
	N	H	L
NS100	25	65	130
NS160, NS250	35	65	130
NS400, NS630	42	65	130
NS800, NS1000	50	65	130
NS1250	50	65	-
C801, C1001	42	65	150
C1251	42	65	-

### Максимальный ожидаемый ток к.з. в соответствии с МЭК 60947-4-2

Пусковое устройство	Iq (кА)
ATS 48D17Y и ATS 48C32Y	50
ATS 48C41Y - ATS 48M12Y	70

# Устройства плавного пуска и торможения Altistart 48

Напряжение питания 440 В

Координация типа 2

**Дополнительное оборудование в соответствии с МЭК 60947-4-1 и 60947-4-2 (согласно схемам на стр. 24 - 29):  
автоматические выключатели, контакторы, быстродействующие предохранители, пусковые устройства**

Комплектация: автоматический выключатель, контактор, пусковое устройство

Двигатель		Пусковое устройство (1)		Автоматический выключатель Telemecanique Merlin Gerin		Типо- размер, А	Контактор
кВт	А	Класс 10 Нормальный режим	Класс 20 Тяжелый режим				
M1		A1		Q1			KM1, KM2, KM3
5,5	10,4	-	ATS 48D17Y	NS80H MA NS100● MA (1)	12,5	12,5	LC1 D40 LC1 D80
7,5	13,7	ATS 48D17Y	ATS 48D22Y	NS80H MA NS100● MA (1)	25	25	LC1 D40 LC1 D80
11	20,1	ATS 48D22Y	ATS 48D32Y	NS80H MA NS100● MA (1)	25	25	LC1 D40 LC1 D80
15	26,5	ATS 48D32Y	ATS 48D38Y	NS100● MA (1) NS80H MA	50	50	LC1 D80
18,5	32,8	ATS 48D38Y	ATS 48D47Y	NS100● MA (1) NS80H MA	50	50	LC1 D80
22	39	ATS 48D47Y	ATS 48D62Y	NS100● MA (1) NS80H MA	50	50	LC1 D80
30	52	ATS 48D62Y	ATS 48D75Y	NS100● MA (1) NS80H MA	100	80	LC1 D80 LC1 D80
37	64	ATS 48D75Y	ATS 48D88Y	NS100● MA (1) NS80H MA	100	80	LC1 D80 LC1 D80
45	76	ATS 48D88Y	ATS 48C11Y	NS100● MA (1)	100	100	LC1 D115
55	90	ATS 48C11Y	ATS 48C14Y	NS100● MA (1)	100	100	LC1 D115
75	125	ATS 48C14Y	ATS 48C17Y	NS160● MA (1)	150	150	LC1 D150
90	150	ATS 48C17Y	ATS 48C21Y	NS160● MA (1)	150	150	LC1 D150
110	178	ATS 48C21Y	ATS 48C25Y	NS250● MA (1)	220	220	LC1 F185
132	215	ATS 48C25Y	ATS 48C32Y	NS400● MA (1)	320	320	LC1 F265
160	256	ATS 48C32Y	ATS 48C41Y	NS400● MA (1)	320	320	LC1 F265
220	353	ATS 48C41Y	ATS 48C48Y	NS630● MA (1)	500	500	LC1 F400
250	401	ATS 48C48Y	ATS 48C59Y	NS630● MA (1)	500	500	LC1 F500
355	549	ATS 48C59Y	ATS 48C66Y	NS630bL Micrologic 5.0	630	630	LC1 F630
400	611	ATS 48C66Y	ATS 48C79Y	NS800L Micrologic 5.0	800	800	LC1 F800
500	780	ATS 48C79Y	ATS 48M10Y	NS800L Micrologic 5.0	800	800	LC1 F800
630	965	ATS 48M10Y	ATS 48M12Y	NS1000L Micrologic 5.0	1000	1000	LC1 BP33
710	1075	ATS 48M12Y	-	NS1250● (1) Micrologic 5.0 (2)	1250	1250	LC1 BP33

(1) Замените ● на N, H или L в зависимости от отключающей способности (см. табл. ниже)

(2) Координация типа 2 возможна только в случае если быстродействующие предохранители остаются в цепи питания и не закорочены по окончании пуска.

**Комплектация: быстродействующие предохранители (обязательны при координации типа 2), пусковое устройство**

Пусковое устройство № по каталогу	Быстродействующие предохранители			
	№ по каталогу	Размер	Типо- размер, А	I <sup>2</sup> t, кА <sup>2</sup> ·с
A1	Q3			
ATS 48D17Y	DF3 ER50	14 x 51	50	2,3
ATS 48D22Y и ATS 48D32Y	DF3 FR80	22 x 58	80	5,6
ATS 48D38Y и ATS 48D47Y	DF3 FR100	22 x 58	100	12
ATS 48D62Y и ATS 48D75Y	DF4 00125	00	125	45
ATS 48D88Y и ATS 48C11Y	DF4 00160	00	160	82
ATS 48C14Y и ATS 48C17Y	DF4 30400	30	400	120
ATS 48C21Y - ATS 48C32Y	DF4 31700	31	700	490
ATS 48C41Y	DF4 33800	33	800	490
ATS 48C48Y и ATS 48C59Y	DF4 331000	33	1000	900
ATS 48C66Y	DF4 2331400	2 x 33	1400	1200
ATS 48C79Y	DF4 441600	44	1600	1600
ATS 48M10Y и ATS 48M12Y	DF4 442200	44	2200	4100
<b>Максимальный ожидаемый ток к.з. в соответствии с МЭК 60947-4-2</b>				
Пусковое устройство	Iq (кА)			
ATS 48D17Y	50			
ATS 48D22Y - ATS 48D47Y	20			
ATS 48D62Y и ATS 48D75Y	50			
ATS 48D88Y	40			
ATS 48C11Y - ATS 48C32Y	50			
ATS 48C41Y	40			
ATS 48C48Y - ATS 48C79Y	50			
ATS 48M10Y и ATS 48M12Y	85			

# Устройства плавного пуска и торможения Altistart 48

Напряжение питания 500 В

Координация типа 1

## Дополнительное оборудование в соответствии с МЭК 60947-4-1 и 60947-4-2 (согласно схемам на стр. 24 - 29)

Комплектация: либо автоматический выключатель (светло-голубые колонки), контактор, пусковое устройство, либо разъединители/ предохранители (голубые колонки), контактор, пусковое устройство

Двигатель		Пусковое устройство		Авт. выключатель		Контактор	Выключатель или выключатель-разъединитель	Предохранители Am		Размер	Типо-размер, А
кВт	А	Класс 10 Нормальный режим	Класс 20 Тяжелый режим	Telemecanique Merlin Gerin	Типо-размер, А			№ по каталогу Без бойка	С бойком		
M1	A1			Q1		KM1, KM2, KM3					
7,5	12	-	ATS 48D17Y	NS100●MA(1) NS80H MA	12,5	LC1 D12	LS1 D32	DF2 CA16	-	10 x 38	16
9	14	ATS 48D17Y	ATS 48D22Y	NS100●MA(1) NS80H MA	25	LC1 D18	LS1 D32	DF2 CA16	-	10 x 38	16
11	18,4	ATS 48D22Y	ATS 48D32Y	NS100●MA(1) NS80H MA	25	LC1 D25	GK1 EK	DF2 EA25	DF3 EA25	14 x 51	25
18,5	28,5	ATS 48D32Y	ATS 48D38Y	NS100●MA(1) NS80H MA	50	LC1 D32	GK1 EK	DF2EA32	DF3 EA32	14 x 51	32
22	33	ATS 48D38Y	ATS 48D47Y	NS100●MA(1) NS80H MA	50	LC1 D40	GK1 EK	DF2 EA40	DF3 EA40	14 x 51	40
30	45	ATS 48D47Y	ATS 48D62Y	NS100●MA(1) NS80H MA	50	LC1 D50	GK1 FK	DF2 FA50	DF3 FA50	22 x 58	50
37	55	ATS 48D62Y	ATS 48D75Y	NS100●MA(1)	100	LC1 D65	GK1 FK	DF2 FA80	DF3 FA80	22 x 58	80
45	65	ATS 48D75Y	ATS 48D88Y	NS100●MA(1)	100	LC1 D80	GK1 FK	DF2 FA80	DF3 FA80	22 x 58	80
55	80	ATS 48D88Y	ATS 48C11Y	NS100●MA(1)	100	LC1 D80	GK1 FK	DF2 FA100	DF3 FA100	22 x 58	100
75	105	ATS 48C11Y	ATS 48C14Y	NS160●MA(1)	150	LC1 D115	GS1 L	DF2 GA1121	DF4 GA1121	0	125
90	130	ATS 48C14Y	ATS 48C17Y	NS160●MA(1)	150	LC1 D150	GS1 L	DF2 GA1161	DF4 GA1161	0	160
110	156	ATS 48C17Y	ATS 48C21Y	NS250●MA(1)	220	LC1 F185	GS1 N	DF2 HA1201	DF4 HA1201	1	200
132	207	ATS 48C21Y	ATS 48C25Y	NS250●MA(1)	220	LC1 F265	GS1 N	DF2 HA1251	DF4 HA1251	1	250
160	257	ATS 48C25Y	ATS 48C32Y	NS400●MA(1)	320	LC1 F265	GS1 QQ	DF2 JA1311	DF4 JA1311	2	315
220	310	ATS 48C32Y	ATS 48C41Y	NS630●MA(1)	500	LC1 F400	GS1 QQ	DF2 JA1401	DF4 JA1401	2	400
250	360	ATS 48C41Y	ATS 48C48Y	NS630●MA(1)	500	LC1 F400	GS1 S	DF2 KA1501	DF4 KA1501	3	500
315	460	ATS 48C48Y	ATS 48C59Y	NS630●MA(1)	500	LC1 F500	GS1 S	DF2 KA1631	DF4 KA1631	3	630
400	540	ATS 48C59Y	ATS 48C66Y	NS630b●(1) Micrologic 5.0	630	LC1 F630	GS1 V	DF2 LA1801	DF4 LA1801	4	800
450	630	ATS 48C66Y	ATS 48C79Y	NS630b●(1) Micrologic 5.0	630	LC1 F800	GS1 V	DF2 LA1801	DF4 LA1801	4	800
500	680	ATS 48C79Y	ATS 48M10Y	NS800●MA(1) Micrologic 5.0	800	LC1 BL33	GS1 V	DF2 LA1801	DF4 LA1801	4	800
				C1001●(1) STR35 ME	1000	LC1 BL33	GS1 V	DF2 LA1801	DF4 LA1801	4	800
630	850	ATS 48M10Y	ATS 48M12Y	NS1000●(1) Micrologic 5.0	1000	LC1 BP33	GS1 V	DF2 LA1101	DF4 LA1101	4	1000
				C1001●(1) STR35 ME	1000	LC1 BP33	GS1 V	DF2 LA1101	DF4 LA1101	4	1000
800	1100	ATS 48M12Y	-	NS1250●(1) Micrologic 5.0	1250	LC1 BP33	-	DF2 LA1251	-	4	1250
				C1251●(1) STR35 ME	1250	LC1 BP33	-	DF2 LA1251	-	4	1250

(1) Замените ● на N, H или L в зависимости от отключающей способности (см. табл. ниже).

### Отключающая способность авт. выключателей в соответствии с МЭК 60947-2

500 В	Icu (кА)		
GV2 L20, GV2 L22, GV2 L32	10		
GK3 EF40	20		
GK3 EF65, GK3 EF80	15		
NS80	25		
500 В	Icu (кА)		
	N	H	L
NS100	18	50	100
NS160, NS250, NS630	30	50	70
NS400	30	50	100
NS800, NS1000	40	50	100
NS1250	40	50	-
C801, C1001	40	50	100
C1251	40	50	-
Максимальный ожидаемый ток к.з. в соответствии с МЭК 60947-4-2			
Пусковое устройство	Iq (кА)		
ATS 48D17Y - ATS 48C32Y	50		
ATS 48C41Y - ATS 48M12Y	70		

# Устройства плавного пуска и торможения Altistart 48

Напряжение питания 500 В

Координация типа 2

**Дополнительное оборудование в соответствии с МЭК 60947-4-1 и 60947-4-2 (согласно схемам на стр. 24 - 29):  
автоматические выключатели, контакторы, быстродействующие предохранители, пусковые устройства**

Комплектация: автоматический выключатель, контактор, пусковое устройство

Двигатель		Пусковое устройство (1)		Автоматический выключатель Telemecanique Merlin Gerin	Типо- размер, А	Контактор
кВт	А	Класс 10 Нормальный режим	Класс 20 Тяжелый режим			
M1		A1		Q1		KM1, KM2, KM3
7,5	12	-	ATS 48D17Y	NS80H MA NS100●MA (1)	12,5 12,5	LC1 D40 LC1 D80
9	14	ATS 48D17Y	ATS 48D22Y	NS80H MA NS100●MA (1)	25 25	LC1 D40 LC1 D80
11	18,4	ATS 48D22Y	ATS 48D32Y	NS80H MA NS100●MA (1)	25 25	LC1 D40 LC1 D80
18,5	28,5	ATS 48D32Y	ATS 48D38Y	NS100●MA (1) NS80H MA	50	LC1 D80
22	33	ATS 48D38Y	ATS 48D47Y	NS100●MA (1) NS80H MA	50	LC1 D80
30	45	ATS 48D47Y	ATS 48D62Y	NS100●MA (1) NS80H MA	50	LC1 D80
37	55	ATS 48D62Y	ATS 48D75Y	NS100●MA (1)	100	LC1 D80
45	65	ATS 48D75Y	ATS 48D88Y	NS100●MA (1)	100	LC1 D80
55	80	ATS 48D88Y	ATS 48C11Y	NS100●MA (1)	100	LC1 D115
75	105	ATS 48C11Y	ATS 48C14Y	NS160●MA (1)	150	LC1 D115
90	130	ATS 48C14Y	ATS 48C17Y	NS160●MA (1)	150	LC1 D150
110	156	ATS 48C17Y	ATS 48C21Y	NS250●MA (1)	220	LC1 F185
132	207	ATS 48C21Y	ATS 48C25Y	NS250●MA (1)	220	LC1 F265
160	257	ATS 48C25Y	ATS 48C32Y	NS400●MA (1)	320	LC1 F400
220	310	ATS 48C32Y	ATS 48C41Y	NS400●MA (1)	320	LC1 F400
250	360	ATS 48C41Y	ATS 48C48Y	NS630●MA (1)	500	LC1 F500
315	460	ATS 48C48Y	ATS 48C59Y	NS630●MA (1)	500	LC1 F500
400	540	ATS 48C59Y	ATS 48C66Y	NS630bL Micrologic 5.0	630	LC1 F630
450	630	ATS 48C66Y	ATS 48C79Y	NS630bL Micrologic 5.0	630	LC1 F800
500	680	ATS 48C79Y	ATS 48M10Y	NS800L Micrologic 5.0	800	LC1 BL33
630	850	ATS 48M10Y	ATS 48M12Y	NS1000L Micrologic 5.0	1000	LC1 BP33
800	1100	ATS 48M12Y	-	NS1250●(1) Micrologic 5.0 (2)	1250	LC1 BP33

(1) Замените ● на N, H или L в зависимости от отключающей способности (см. табл. ниже).

(2) Координация типа 2 возможна только в случае если быстродействующие предохранители остаются в цепи питания и не закорочены по окончании пуска.

**Комплектация: быстродействующие предохранители (обязательны при координации типа 2), пусковое устройство**

Пусковое устройство № по каталогу	Быстродействующие предохранители			
	№ по каталогу	Размер	Типо- размер, А	I <sup>2</sup> t, кА <sup>2</sup> ·с
A1	Q3			
ATS 48D17Y	DF3 ER50	14 x 51	50	2,3
ATS 48D22Y и ATS 48D32Y	DF3 FR80	22 x 58	80	5,6
ATS 48D38Y и ATS 48D47Y	DF3 FR100	22 x 58	100	12
ATS 48D62Y и ATS 48D75Y	DF4 00125	00	125	45
ATS 48D88Y и ATS 48C11Y	DF4 00160	00	160	82
ATS 48C14Y и ATS 48C17Y	DF4 30400	30	400	120
ATS 48C21Y - ATS 48C32Y	DF4 31700	31	700	490
ATS 48C41Y	DF4 33800	33	800	490
ATS 48C48Y и ATS 48C59Y	DF4 331000	33	1000	900
ATS 48C66Y	DF4 2331400	2 x 33	1400	1200
ATS 48C79Y	DF4 441600	44	1600	1600
ATS 48M10Y и ATS 48M12Y	DF4 442200	44	2200	4100
<b>Максимальный ожидаемый ток к.з. в соответствии с МЭК 60947-4-2</b>				
Пусковое устройство	Iq (кА)			
ATS 48D17Y	50			
ATS 48D22Y - ATS 48D47Y	20			
ATS 48D62Y и ATS 48D75Y	50			
ATS 48D88Y	40			
ATS 48C11Y - ATS 48C32Y	50			
ATS 48C41Y	40			
ATS 48C48Y - ATS 48C79Y	50			
ATS 48M10Y и ATS 48M12Y	85			

# Устройства плавного пуска и торможения Altistart 48

Напряжение питания 690 В

Координация типа 1

## Дополнительное оборудование в соответствии с МЭК 60947-4-1 и 60947-4-2 (согласно схемам на стр. 24 - 29)

Комплектация: либо автоматический выключатель (светло-голубые колонки), контактор, пусковое устройство, либо разъединители/предохранители (голубые колонки), контактор, пусковое устройство

Двигатель		Пусковое устройство		Авт. выключатель		Контактор	Выключатель или выключатель-разъединитель	Предохранители Am		Размер	Типо-размер, А
кВт	А	Класс 10 Нормальный режим	Класс 20 Тяжелый режим	Telemecanique Merlin Gerin	Типо-размер, А			№ по каталогу Без бойка	С бойком		
M1	A1			Q1		KM1, KM2, KM3					
11	12,1	-	ATS 48D17Y	NS100●MA(1) NS80H MA	12,5 12,5	LC1 D18	GK1 FK	DF2 FA16	DF3 FA16	22 x 58	16
15	16,5	ATS 48D17Y	ATS 48D22Y	NS100●MA(1) NS80H MA	25 25	LC1 D25	GK1 FK	DF2 FA20	DF3 FA20	22 x 58	20
18,5	20,2	ATS 48D22Y	ATS 48D32Y	NS100●MA(1) NS80H MA	50 50	LC1 D32	GK1 FK	DF2 FA25	DF3 FA25	22 x 58	25
22	24,2	ATS 48D32Y	ATS 48D38Y	NS100●MA(1) NS80H MA	50 50	LC1 D40	GK1 FK	DF2 FA32	DF3 FA32	22 x 58	32
30	33	ATS 48D38Y	ATS 48D47Y	NS100●MA(1) NS80H MA	50 50	LC1 D40	GK1 FK	DF2 FA40	DF3 FA40	22 x 58	40
37	40	ATS 48D47Y	ATS 48D62Y	NS100●MA(1) NS80H MA	50 50	LC1 D65	GK1 FK	DF2 FA50	DF3 FA50	22 x 58	50
45	49	ATS 48D62Y	ATS 48D75Y	NS100●MA(1)	100	LC1 D80	-	-	-	-	-
55	58	ATS 48D75Y	ATS 48D88Y	NS100●MA(1)	100	LC1Da115	-	-	-	-	-
75	75,5	ATS 48D88Y	ATS 48C11Y	NS100●MA(1)	100	LC1Da115	-	-	-	-	-
90	94	ATS 48C11Y	ATS 48C14Y	NS160●MA(1)	150	LC1Da150	-	-	-	-	-
110	113	ATS 48C14Y	ATS 48C17Y	NS160●MA(1)	150	LC1Da150	-	-	-	-	-
160	165	ATS 48C17Y	ATS 48C21Y	NS250●MA(1)	220	LC1Fa265	-	-	-	-	-
200	203	ATS 48C21Y	ATS 48C25Y	NS400●MA(1)	320	LC1Fa330	-	-	-	-	-
250	253	ATS 48C25Y	ATS 48C32Y	NS400●MA(1)	320	LC1Fa400	-	-	-	-	-
315	321	ATS 48C32Y	ATS 48C41Y	NS630●MA(1)	500	LC1Fa500	-	-	-	-	-
400	390	ATS 48C41Y	ATS 48C48Y	NS630●MA(1)	500	LC1 F630	-	-	-	-	-
500	490	ATS 48C48Y	ATS 48C59Y	NS630b●(1) Micrologic 5.0	630	LC1 BL33	-	-	-	-	-
				C801●(1) STR35 ME	800	LC1 BL33	-	-	-	-	-
560	549	ATS 48C59Y	ATS 48C66Y	NS630b●(1) Micrologic 5.0	630	LC1 BL33	-	-	-	-	-
				C801●(1) STR35 ME	800	LC1 BL33	-	-	-	-	-
630	605	ATS 48C66Y	ATS 48C79Y	NS800●(1) Micrologic 5.0	800	LC1 BP33	-	-	-	-	-
				C801●(1) STR35 ME	800	LC1 BP33	-	-	-	-	-
710	694	ATS 48C79Y	ATS 48M10Y	NS800●(1) Micrologic 5.0	800	LC1 BP33	-	-	-	-	-
				C801●(1) STR35 ME	800	LC1 BP33	-	-	-	-	-
900	880	ATS 48M10Y	ATS 48M12Y	NS1000●(1) Micrologic 5.0	1000	LC1 BR33	-	-	-	-	-
				C1001L STR35 ME	1000	LC1 BR33	-	-	-	-	-
950	1000	ATS 48M12Y	-	NS1250●(1) Micrologic 5.0	1250	LC1 BR33	-	-	-	-	-
				C1251●(1) STR35 ME	1250	LC1 BR33	-	-	-	-	-

(1) Замените ● на N, H или L в зависимости от отключающей способности (см. табл. ниже).

Максимальный ожидаемый ток к.з. в соответствии с МЭК 60947-4-2

Пусковое устройство	Iq (кА)	690 В	Icu (кА)
ATS 48D17Y и ATS 48C32Y	50	GV2 L20, GV2 L22, GV2 L32	4
ATS 48C41Y - ATS 48M12Y	70	GK3 EF40, GK3 EF65, GK3 EF80, NS80	6
		690 В	Icu (кА)
			N H L
		NS100	8 10 75
		NS160, NS250	8 10 20
		NS400	10 20 75
		NS630	10 20 35
		NS800, NS1000	30 42 25
		NS1250	30 42 -
		C801, C1001	25 40 60
		C1251	25 40 -

# Устройства плавного пуска и торможения Altistart 48

Напряжение питания 690 В

Координация типа 2

**Дополнительное оборудование в соответствии с МЭК 60947-4-1 и 60947-4-2 (согласно схемам на стр. 24 - 29):  
автоматические выключатели, контакторы, быстродействующие предохранители, пусковые устройства**

Комплектация: автоматический выключатель, контактор, пусковое устройство

Двигатель		Пусковое устройство		Автоматический выключатель		Контактор
кВт	А	Класс 10	Класс 20	Telemecanique	Типо-размер,	
		Нормальный режим	Тяжелый режим	Merlin Gerin	А	
M1		A1		Q1		KM1, KM2, KM3
11	12.1	-	ATS 48D17Y	NS100●MA (1)	12,5	LC1 D80
15	16.5	ATS 48D17Y	ATS 48D22Y	NS100●MA (1)	25	LC1 D80
18.5	20.2	ATS 48D22Y	ATS 48D32Y	NS100●MA (1)	50	LC1 D80
22	24.2	ATS 48D32Y	ATS 48D38Y	NS100●MA (1)	50	LC1 D80
30	33	ATS 48D38Y	ATS 48D47Y	NS100●MA (1)	50	LC1 D80
37	40	ATS 48D47Y	ATS 48D62Y	NS100●MA (1)	50	LC1 D80
45	49	ATS 48D62Y	ATS 48D75Y	NS100●MA (1)	100	LC1 D115
55	58	ATS 48D75Y	ATS 48D88Y	NS100●MA (1)	100	LC1 D115
75	75.5	ATS 48D88Y	ATS 48C11Y	NS100●MA (1)	100	LC1 D115
90	94	ATS 48C11Y	ATS 48C14Y	NS400●MA (1)	320	LC1 F265
110	113	ATS 48C14Y	ATS 48C17Y	NS400●MA (1)	320	LC1 F265
160	165	ATS 48C17Y	ATS 48C21Y	NS400●MA (1)	320	LC1 F265
200	203	ATS 48C21Y	ATS 48C25Y	NS400●MA (1)	320	LC1 F400
250	253	ATS 48C25Y	ATS 48C32Y	NS400●MA (1)	320	LC1 F500
315	321	ATS 48C32Y	ATS 48C41Y	NS630●MA (1)	500	LC1 F500
400	390	ATS 48C41Y	ATS 48C48Y	NS630●MA (1)	500	LC1 F630
500	490	ATS 48C48Y	ATS 48C59Y	NS630bL Micrologic 5.0	630	LC1 BL33
560	549	ATS 48C59Y	ATS 48C66Y	NS630bL Micrologic 5.0	630	LC1 BL33
630	605	ATS 48C66Y	ATS 48C79Y	NS800L Micrologic 5.0	800	LC1 BP33
710	694	ATS 48C79Y	ATS 48M10Y	NS800L Micrologic 5.0	800	LC1 BP33
900	880	ATS 48M10Y	ATS 48M12Y	NS1000L Micrologic 5.0	1000	LC1 BR33
950	1000	ATS 48M12Y	-	NS1250●(1) Micrologic 5.0 (2)	1250	LC1 BR33

(1) Замените ● на N, H или L в зависимости от отключающей способности (см. табл. по отключающей способности на предыдущей странице).

(2) Координация типа 2 возможна только в случае если быстродействующие предохранители остаются в цепи питания и не закорочены по окончании пуска.

Комплектация: быстродействующие предохранители (обязательны при координации типа 2), пусковое устройство

Пусковое устройство № по каталогу	Быстродействующие предохранители			
	№ по каталогу	Размер	Типо-размер, А	I <sup>2</sup> t, кА <sup>2</sup> .с
A1	Q3			
ATS 48D17Y	DF3 ER50	14 x 51	50	2,3
ATS 48D22Y и ATS 48D32Y	DF3 FR80	22 x 58	80	5,6
ATS 48D38Y и ATS 48D47Y	DF3 FR100	22 x 58	100	12
ATS 48D62Y и ATS 48D75Y	DF4 00125	00	125	45
ATS 48D88Y и ATS 48C11Y	DF4 00160	00	160	82
ATS 48C14Y и ATS 48C17Y	DF4 30400	30	400	120
ATS 48C21Y - ATS 48C32Y	DF4 31700	31	700	490
ATS 48C41Y	DF4 33800	33	800	490
ATS 48C48Y и ATS 48C59Y	DF4 331000	33	1000	900
ATS 48C66Y	DF4 2331400	2 x 33	1400	1200
ATS 48C79Y	DF4 441600	44	1600	1600
ATS 48M10Y и ATS 48M12Y	DF4 442200	44	2200	4100
Максимальный ожидаемый ток к.з. в соответствии с МЭК 60947-4-2				
Пусковое устройство	Iq (кА)			
ATS 48D17Y	50			
ATS 48D22Y и ATS 48D32Y	15			
ATS 48D38Y и ATS 48D47Y	20			
ATS 48D62Y и ATS 48D75Y	50			
ATS 48D88Y	20			
ATS 48C11Y - ATS 48C32Y	50			
ATS 48C41Y	25			
ATS 48C48Y - ATS 48C79Y	50			
ATS 48M10Y и ATS 48M12Y	85			



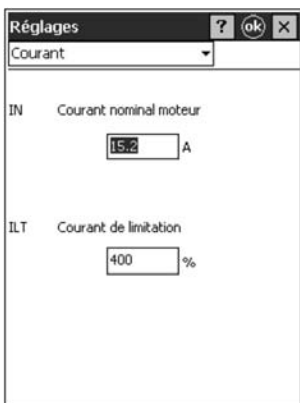
## Список функций

	См. стр.
<b>Заводская настройка устройства</b>	<b>40</b>
<b>Настроечные функции</b>	<b>См. стр.</b>
Номинальный ток двигателя (максимальный установившийся ток)	41
Ток ограничения	41
Время разгона (ускорение)	41
Начальный пусковой момент	41
Выбор типа остановки	41
<b>Функции защиты</b>	<b>См. стр.</b>
Тепловая (время-токовая) защита двигателя	42
Возврат к нулю теплового состояния двигателя	42
Тепловая защита двигателя с помощью терморезисторов	42
Тепловая защита пускового устройства	42
Защита от недогрузки двигателя	43
Защита от затынутого пуска	43
Защита от перегрузки по току	43
Защита от изменения порядка чередования фаз сети	43
Выдержка времени перед повторным пуском	43
Определение обрыва фазы двигателя	43
Автоматический повторный пуск	43
<b>Специальные настроечные функции</b>	<b>См. стр.</b>
Ограничение момента	44
Уровень повышенного напряжения (Boost)	44
Включение устройства в соединенные треугольником обмотки двигателя	44
Испытание с двигателем меньшей мощности	44
Активизация функции каскадного пуска	44
Частота сети	44
Возврат к нулю счетчиков кВт·ч и времени наработки	44
Возврат к заводским настройкам	44
<b>Настроечные функции для второго двигателя</b>	<b>45</b>
<b>Коммуникационные функции</b>	<b>45</b>
<b>Диалоговые возможности ПО PowerSuite</b>	<b>45</b>
<b>Функции отображения параметров</b>	<b>45</b>
<b>Прикладные функции дискретных входов</b>	<b>См. стр.</b>
2- и 3-проводное управление	46
Остановка на выбеге	46
Внешняя неисправность	46
Предварительный обогрев двигателя	46
Форсировка локального режима работы	46
Блокировка всех защит	46
Сброс тепловой неисправности двигателя	46
Активизация функции каскадного пуска	46
Сброс всех неисправностей	46
<b>Прикладные функции дискретных выходов</b>	<b>47</b>
<b>Прикладные функции релейных и аналогового выходов</b>	<b>47</b>
<b>Таблица совместимости функций</b>	<b>47</b>

## Заводская настройка устройства

Пусковое устройство поставляется готовым к работе для большей части применений. Основные доступные функции и их значения по умолчанию следующие:

- номинальный ток устройства (зависит от типоразмера);
- ток ограничения: 400 %;
- время разгона: 15 с;
- начальный пусковой момент: 20 %;
- выбор типа остановки: остановка на выбеге;
- тепловая защита двигателя: класс 10;
- выдержка времени перед повторным пуском: 2 с;
- пороговое значение обрыва фазы: 10 %;
- частота сети настраивается автоматически;
- дискретные входы RUN и STOP: 2- или 3-проводное управление;
- дискретный вход LI3: форсировка остановки на выбеге;
- дискретный вход LI4: управление локальным режимом (исключение сетевого режима);
- дискретный выход LO1: сигнализация о перегреве двигателя;
- дискретный выход LO2: двигатель запитан;
- релейный выход R1: реле неисправности;
- релейный выход R3: двигатель запитан;
- аналоговый выход: ток двигателя.



Настройка значений тока с помощью ПО PowerSuite для КПК

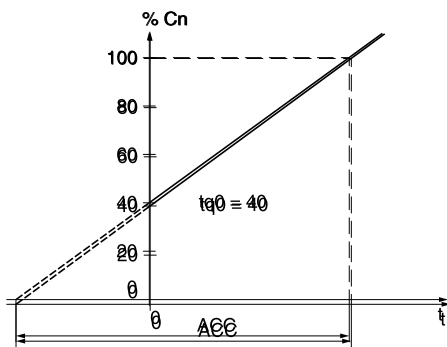
## Настроечные функции

■ **Номинальный ток двигателя** (максимальный установившийся ток)  
Номинальный ток устройства может быть настроен на номинальное значение тока двигателя, приведенное на заводской табличке.  
Диапазон настройки: 0,4 - 1,3 номинального тока пускового устройства.

■ **Ток ограничения**  
Максимальное значение пускового тока настраивается.  
Диапазон настройки: 150 - 700 % номинального тока двигателя с ограничением на уровне 500 % максимального установившегося тока, определенного для типоразмера пускового устройства.

■ **Время разгона (ускорение)**  
Во время разгона пусковое устройство Altistart 48 обеспечивает двигателю определенный закон изменения момента. Установленное значение (ACC) соответствует времени изменения момента от 0 до номинального значения.  
Диапазон настройки: 1 - 60 с.

■ **Начальный пусковой момент**  
Начальный момент  $tq_0$ , развиваемый двигателем, позволяет мгновенно преодолеть мгновенно момент сопротивления при пуске. Диапазон настройки: 0 - 100 % номинального момента двигателя.

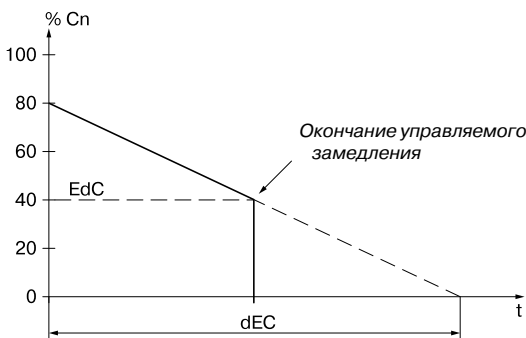


Кривая ускорения в течение времени ACC с начальным пусковым моментом  $tq_0 = 40\%$  номинального момента двигателя

■ **Выбор типа остановки**  
Возможен выбор трех типов остановки:

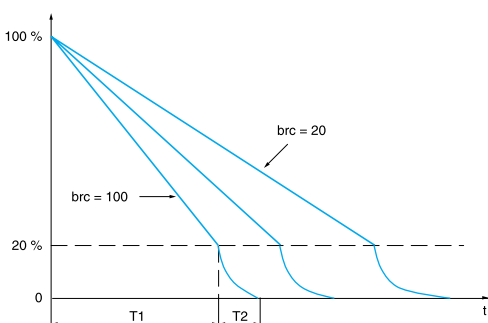
□ **Остановка двигателя на выбеге.**

□ **Остановка двигателя с замедлением под контролем момента (насосные применения).**  
Данный тип остановки позволяет плавно замедлять центробежный насос с заданным темпом во избежание резкой остановки. Это обеспечивает демпфирование гидравлических переходных процессов и значительно снижает гидравлические удары.  
Время торможения ( $dEC$ ) настраивается.  
Во время замедления напор насоса уменьшается и становится незначительным при некоторой скорости, ниже которой продолжать управляемое замедление бесполезно. Можно настроить пороговое значение момента ( $EdC$ ), начиная с которого двигатель переходит к свободному выбегу, тем самым исключается ненужный нагрев двигателя и насоса.

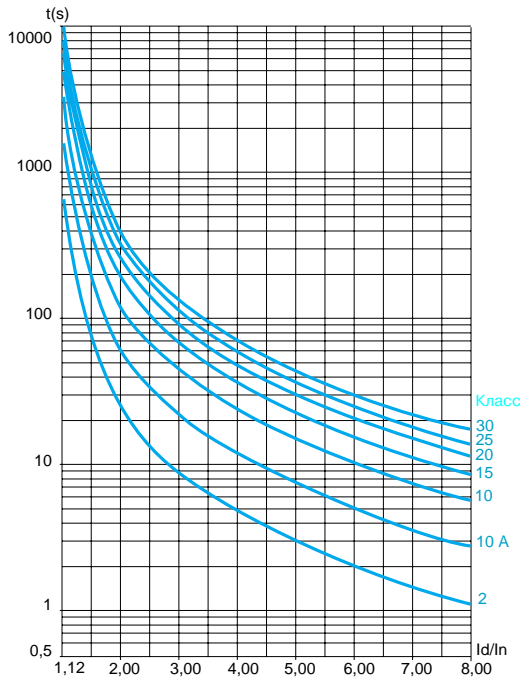


Остановка с замедлением под контролем момента в течение времени  $dEC$  с пороговым значением  $EdC$  перехода к выбегу.  $EdC = 40\%$  ном. момента двигателя

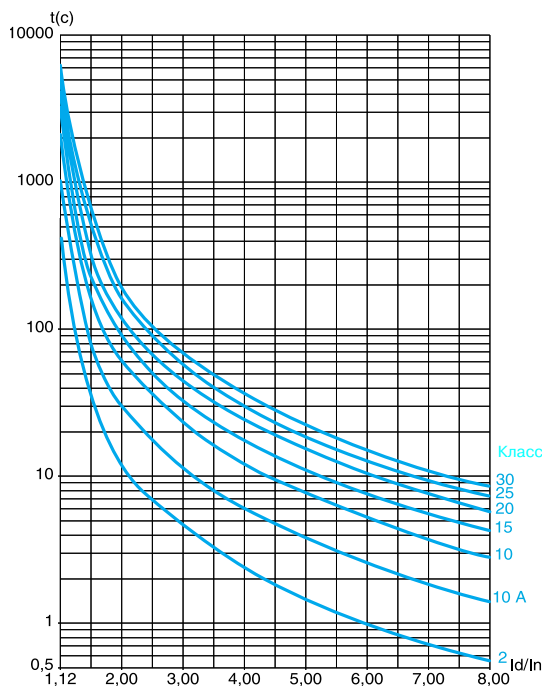
□ **Остановка двигателя в режиме динамического торможения (применение: механизмы с большим моментом инерции).**  
Такой тип остановки обеспечивает замедление двигателя при больших моментах инерции.  
Уровень тормозного момента ( $brc$ ) настраивается. Время динамического торможения ( $T1$ ) соответствует длительности замедления от 100 до 20 % номинальной скорости двигателя. Для улучшения торможения в конце замедления пусковое устройство запитывает статорную обмотку двигателя постоянным током в течение настраиваемого промежутка времени ( $T2$ ).



Остановка при динамическом торможении для различных значений тормозного момента  $brc$



Время-токовые характеристики двигателя для холодного состояния



Время-токовые характеристики двигателя для горячего состояния

## Функции защиты

Пусковое устройство Altistart 48 обладает функциями, позволяющими защищать двигатель и механизм.

### ■ Тепловая (время-токовая) защита двигателя

Устройство непрерывно вычисляет нагрев двигателя на основе настроенного значения номинального тока и реально потребляемого тока. Для адаптации к двигателю и применению предлагается несколько классов защиты в соответствии со стандартом МЭК 60947-4-2: класс 30, класс 25, класс 20 (тяжелый режим), класс 15, класс 10 (нормальный режим), класс 10 A, подкласс 2.

Различные классы тепловой защиты даются для пусковой способности двигателя:

- в холодном состоянии без тепловой неисправности (соответствующем установившемуся тепловому состоянию отключенного от сети двигателя);
- в горячем состоянии без тепловой неисправности (соответствующем установившемуся тепловому состоянию двигателя при номинальной мощности).

Функция тепловой защиты может быть заблокирована.

После остановки двигателя или снятия напряжения с пускового устройства расчет теплового состояния продолжается даже при отсутствии питания цепей управления. Тепловой контроль пускового устройства блокирует повторный пуск двигателя, если его нагрев еще слишком велик. В случае использования специальных двигателей, тепловая защита которых не обеспечивается приведенными кривыми, предусмотрите внешнюю тепловую защиту с помощью терморезисторов или тепловых реле. Заводская настройка пускового устройства соответствует классу защиты 10. Зависимость времени срабатывания представлена в функции кратности пускового тока  $I_d$  по отношению к номинальному току  $I_n$  (настраиваемому).

### Время срабатывания из холодного состояния

Время срабатывания для нормального режима (класс 10)			Время срабатывания для тяжелого режима (класс 20)		
$I_d = 3 I_n$	$I_d = 4 I_n$	$I_d = 5 I_n$	$I_d = 3,5 I_n$	$I_d = 4 I_n$	$I_d = 5 I_n$
46 с	23 с	15 с	63 с	48 с	29 с

### Время срабатывания из горячего состояния

Время срабатывания для нормального режима (класс 10)			Время срабатывания для тяжелого режима (класс 20)		
$I_d = 3 I_n$	$I_d = 4 I_n$	$I_d = 5 I_n$	$I_d = 3,5 I_n$	$I_d = 4 I_n$	$I_d = 5 I_n$
23 с	12 с	7,5 с	32 с	25 с	15 с

### ■ Возврат к нулю теплового состояния двигателя

Активизация этой функции возвращает к нулю числовое значение теплового состояния двигателя, рассчитываемое пусковым устройством.

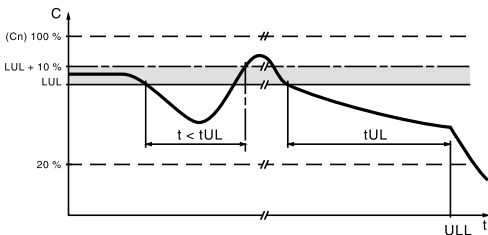
### ■ Тепловая защита двигателя с помощью терморезисторов

Пусковое устройство обеспечивает обработку сигналов терморезисторов (позисторов) без необходимости применения внешней аппаратуры. Сообщение о неисправности или сигнал "Превышение температуры СТР" могут выводиться с помощью сконфигурированного дискретного выхода или по линии связи. Данная функция может быть заблокирована. Примечание: функции "Защита с помощью терморезисторов" и "Время-токовая защита двигателя" являются самостоятельными и могут быть активизированы одновременно.

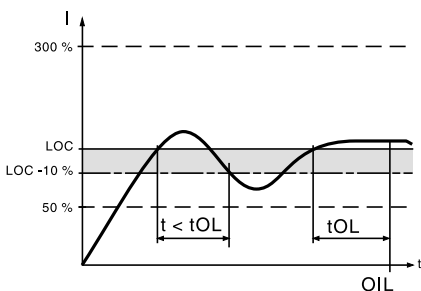
■ **Вентиляция пускового устройства:** охлаждающий вентилятор включается как только температура радиатора достигает 50°C и отключается при снижении температуры до 40°C.

### ■ Тепловая защита пускового устройства

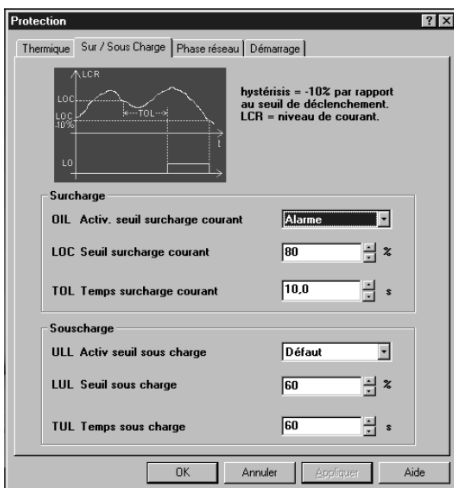
Устройство защищено аналоговым терморезистором от тепловой перегрузки.



Определение недогрузки двигателя (ULL)



Определение перегрузки по току (OIL)



Конфигурирование перегрузки или недогрузки устройства с ПО PowerSuite для ПК

## Функции защиты (продолжение)

### ■ Защита от недогрузки двигателя

Пусковое устройство фиксирует недогрузку двигателя, если в течение промежутка времени ( $t_{UL}$ ) момент двигателя становится меньше порогового значения (LUL).

Пороговое значение недогрузки двигателя настраивается от 20 до 100 % номинального момента. Допустимая длительность недогрузки настраивается от 1 до 60 с.

Срабатывание защиты может активизировать сигнализацию или неисправность. Защита может быть также заблокирована. Сигнал "Определение недогрузки двигателя" может осуществляться с помощью сконфигурированного дискретного выхода и/или по линии связи в состоянии пускового устройства.

При появлении неисправности "Определение недогрузки двигателя" (ULF) устройство блокируется. Аварийный сигнал может передаваться по линии связи.

### ■ Защита от затынутого пуска

Данная защита позволяет зафиксировать пуск, который происходит в плохих условиях, например, при блокировке ротора или когда двигатель не выходит на номинальную скорость.

Если длительность пуска превышает настроенное значение (от 10 до 999 с), устройство блокируется по неисправности. Данная защита может быть заблокирована.

### ■ Защита от перегрузки по току

Пусковое устройство фиксирует перегрузку по току, если в течение некоторого промежутка времени ( $t_{OL}$ ), ток двигателя становится больше порогового значения (LOC).

Пороговое значение перегрузки по току настраивается от 50 до 300 % номинального тока двигателя. Выдержка времени настраивается от 0,1 до 60 с.

Данная защитная функция активизируется только в установившемся режиме. Срабатывание защиты может активизировать сигнализацию или сообщение о неисправности. Защита может быть также заблокирована. Сигнал "Определение перегрузки по току" может осуществляться с помощью сконфигурированного дискретного выхода и/или по линии связи в состоянии пускового устройства. При появлении неисправности "Определение перегрузки по току" (OLC) устройство блокируется. Аварийный сигнал может передаваться по линии связи.

### ■ Защита от изменения порядка чередования фаз

Данная функция позволяет определить порядок чередования фаз двигателя и при нарушении порядка сигнализировать об этом.

### ■ Выдержка времени перед повторным пуском

Данная функция позволяет избежать нескольких повторных пусков, которые могут вызвать:

- либо недопустимый перегрев механизма;
- либо переход к тепловой неисправности с необходимостью ее сброса;
- либо перегрузку по току при изменении направления вращения или при повторении команд пуска-остановки.

Двигатель не перезапустится до истечения настраиваемой выдержки времени, отсчитываемой после подачи команды остановки.

Повторный пуск осуществится по окончании выдержки времени, если команда сохраняется или подается команда повторного пуска.

Диапазон настройки: 0 - 999 с.

### ■ Определение обрыва фазы двигателя

Данная функция позволяет настроить чувствительность защиты по определению отсутствия тока или слабого тока в одной из трех фаз двигателя в течение не менее 0,5 с или в трех фазах двигателя в течение не менее 0,2 с. Значение уровня минимального тока можно настроить от 5 до 10 % номинального тока пускового устройства.

### ■ Автоматический повторный пуск

После блокировки по неисправности данная функция позволяет произвести шесть последовательных попыток пуска с интервалом 60 с, если неисправность устранена и команды управления сохраняются. После шестой попытки устройство блокируется и необходимо сбросить неисправность перед повторным пуском.

Если функция активна, то реле неисправности не срабатывает при появлении неисправностей, связанных с обрывом фазы сети, двигателя или при превышении заданных пределов для частоты сети. Эта функция доступна только при 2-проводном управлении.

## Специальные настроечные функции

### ■ Ограничение момента

Функция предназначена, главным образом, для механизмов с большим моментом инерции и постоянным моментом нагрузки, типа конвейера, и ограничивает задание темпа момента заданным значением. Она позволяет, например, ограничить момент постоянным значением на всем протяжении пуска. Диапазон настройки: 10 - 200 % номинального момента двигателя.

### ■ Уровень повышенного напряжения (Boost)

Функция позволяет преодолеть возможный момент при трогании двигателя (явление сцепления от трения при остановке или тяжелая нагрузка). При появлении команды пуска устройство прикладывает к двигателю повышенное напряжение в течение ограниченного времени перед пуском. Функция может быть заблокирована. Напряжение регулируется от 50 до 100 % номинального напряжения двигателя.

### ■ Включение устройства в соединенные треугольником обмотки двигателя

Пусковые устройства ATS48...Q могут включаться последовательно с обмотками двигателя, которые соединены треугольником. При таком способе включения ток пускового устройства уменьшается в 1,7 раза, что позволяет использовать устройство меньшего типоразмера. Настройки номинального тока двигателя и тока ограничения, а также отображаемого при работе тока остаются равными линейному току, приведенному на заводской табличке двигателя. Для данного применения функции остановки с управляемым замедлением неприменимы, возможна только остановка на выбеге.

Диапазоны настройки номинального тока двигателя и тока ограничения умножаются на 1,7 при выборе данной функции.

Она также несовместима со следующими функциями: определение обрыва фазы двигателя, предварительный обогрев двигателя и каскадный пуск. Для такого способа включения используйте рекомендованную схему, приведенную на стр. 26.

### ■ Испытание с двигателем меньшей мощности

Данная функция дает возможность проверить пусковое устройство с двигателем, мощность которого значительно меньше рекомендуемой. Она позволяет, например, проверить правильность монтажа оборудования. Эта функция автоматически исключается при выключении питания устройства. При повторном включении питания пусковое устройство возвращается к начальным настройкам.

### ■ Активизация функции каскадного пуска

Эта функция позволяет с помощью одного устройства последовательно пускать и останавливать несколько двигателей.

Для того чтобы максимально использовать возможности пускового устройства по регулированию момента, рекомендуется применять двигатели, мощность которых находится в пределах от 0,5 до номинальной мощности устройства. Схема соединений для функции каскадного пуска приведена на стр. 28.

Данная функция несовместима со следующими функциями: предварительный обогрев двигателя и включение устройства в соединенные треугольником обмотки двигателя.

### ■ Частота сети

Функция позволяет выбрать:

- частоту напряжения питания 50 Гц (допуск при контроле частоты  $\pm 20\%$ );
- частоту напряжения питания 60 Гц (допуск при контроле частоты  $\pm 20\%$ );
- автоматическое распознавание частоты напряжения питания пускового устройства (допуск при контроле частоты  $\pm 6\%$ ).

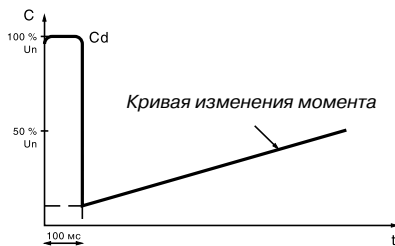
□ Выбор частоты 50 или 60 Гц рекомендуется в случае питания от электроагрегатов с большим допустимым отклонением.

### ■ Возврат к нулю счетчиков кВт·ч и времени наработки

После подачи команды на возврат к нулю расчет значений возобновляется.

### ■ Возврат к заводским настройкам

Функция позволяет вернуть все параметры к начальным уставкам (предварительные заводские настройки устройства см. на стр. 40).



Приложение повышенного напряжения (Boost), равного 100 % номинального напряжения двигателя

## Настроечные функции для второго двигателя

Для доступа к настроечным функциям второго двигателя необходимо назначить дискретный вход на функцию второго комплекта параметров двигателя. Назначение и диапазоны настройки идентичны для обоих комплектов параметров двигателя.

Настроечные параметры (см. стр. 41):

- номинальный ток двигателя;
- ток ограничения;
- время разгона (ускорение);
- начальный пусковой момент;
- время торможения (замедление);
- пороговое значение перехода к выбегу в конце торможения;
- ограничение максимального момента.

## Коммуникационные функции

Пусковое устройство Altistart 48 имеет последовательный многоточечный интерфейс RS 485 с протоколом Modbus. Последовательный канал связи конфигурируется с помощью коммуникационного меню:

- адрес пускового устройства, настраиваемый от 0 до 31;
- скорость передачи данных: 4800, 9600 или 19200 бит/с;
- формат передачи данных:
  - 8 бит данных, контроль четности, 1 стоповый бит;
  - 8 бит данных, контроль нечетности, 1 стоповый бит;
  - 8 бит данных, без контроля, 1 стоповый бит;
  - 8 бит данных, без контроля, 2 стоповых бита;
- тайм-аут, настраивается от 1 до 60 с.

## Диалоговые возможности ПО PowerSuite

Развитый интерфейс связи PowerSuite (см. стр. 18 и 19) предоставляет следующие преимущества:

- подключение пускового устройства Altistart 48 к ПК и доступ к настроечным функциям, контролю и управлению;
- отображение сообщений на 5 языках: французском, английском, немецком, испанском и итальянском;
- подготовка и сохранение данных на жестком диске;
- сравнение и редактирование настроек с помощью средств вычислительной техники;
- пересылка данных от пускового устройства к ПК и обратно.

## Функции контроля

Функции контроля обеспечивают следующую информацию:

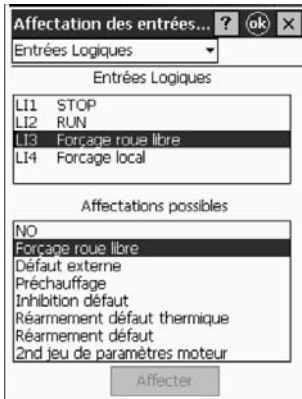
- Значение  $\cos \phi$  отображается в диапазоне от 0,00 до 1,00.
- Тепловое состояние двигателя: 100 % соответствуют тепловому состоянию двигателя, потребляющего номинальный ток.
- Ток двигателя: отображается от 0 до 999 А и в килоамперах от 1000 до 9999 А.
- Время работы соответствует сумме часов работы пускового устройства на этапах предварительного обогрева двигателя, разгона, установившегося режима, торможения и работы при закоротке (в "байпасном" режиме). Оно отображается в часах при наработке от 0 до 999 и в килочасах - от 1000 до 65536 часов.
- Активная мощность отображается от 0 до 255 %; 100 % соответствуют мощности, потребляемой при номинальном токе и полном напряжении.
- Момент двигателя отображается от 0 до 255 %; 100 % соответствуют номинальному моменту.
- Потребляемая активная мощность отображается в кВт. Значение напряжения сети должно быть сконфигурировано. Точность этого показания зависит от разности между сконфигурированным и реальным значениями напряжения.
- Мощность в кВт·ч отображается при использовании ПО PowerSuite.
- Визуализация состояния пускового устройства в процессе работы включает следующие показания:
  - пусковое устройство без команды пуска и без питания;
  - пусковое устройство без команды пуска и с питанием;
  - этапы ускорения и замедления;
  - работа в установившемся режиме;
  - процесс торможения;
  - пусковое устройство в ограничении по току;
  - выдержка времени не истекла.
- Последняя неисправность зафиксированная устройством.
- Порядок чередования фаз - прямой или инверсный.
- Код блокировки терминала;
- позволяет защитить доступ к настроечным параметрам и конфигурации устройства с помощью кода доступа. При этом отображаются только параметры контроля.



Отображение команд и настроек с помощью ПО PowerSuite на ПК

Surveillance		
Etat Démarr.	Marche	
COS	Cosinus phi	0,90
LCR	Courant moteur	A 51,0
LTR	Couple moteur	% 100
RNT	Durée fct ap RAZ	h 10000
THR	Etat therm. mot.	% 50
LAP	Puiss. active kW	kWh 500
kWh	Puiss. act. kWh	kWh 0
LFT	Dernier défaut	Aucun défaut
THP	Prot. therm. mot	10:classe 10
PHE	Sens rot. phases	Pas protection

Контроль параметров с помощью ПО PowerSuite на КПК



Назначение дискретных входов с помощью ПО PowerSuite на КПК

## Прикладные функции дискретных входов

Пусковое устройство имеет 4 дискретных входа:

■ **2 дискретных входа (RUN и STOP)**, зарезервированных для команд пуска и остановки, которые могут подаваться в форме постоянного или импульсного сигнала.

□ **2-проводное управление:** команды пуска и остановки задаются одним дискретным входом - пуск в состоянии 1 и остановка в состоянии 0.

□ **3-проводное управление:** команды пуска и остановки задаются двумя различными дискретными входами.

Остановка происходит при открытии (состояние 0) входа STOP.

Импульс на входе RUN сохраняется до открытия входа STOP.

■ **2 дискретных входа (L13 и L14)**, конфигурируемых для следующих функций:

□ **Остановка на выбеге:** в комбинации с командами на остановку с замедлением под контролем момента или динамическим торможением активизация дискретного входа вызывает остановку двигателя на выбеге.

□ **Внешняя неисправность:** позволяет устройству учесть внешнюю неисправность (уровень, давление). Когда контакт открывается, пусковое устройство переходит в режим неисправности.

□ **Предварительный обогрев двигателя:** позволяет защитить двигатель от замерзания или скачков температуры, которые могут привести к образованию конденсата. При активизации дискретного входа настраиваемый ток протекает по статорной обмотке двигателя после настраиваемой выдержки времени от 0 до 999 с. Этот ток подогревает двигатель, не вызывая его вращения. Эта функция несовместима с функциями каскадного пуска и включения устройства в соединенные треугольником обмотки двигателя.

□ **Форсировка режима локального управления:** при использовании последовательного интерфейса связи позволяет перейти от сетевого режима управления к локальному режиму управления через клеммник.

□ **Блокировка всех защит:** обеспечивает форсированную работу пускового устройства в экстренных случаях за счет неучета основных неисправностей (например, при удалении дыма).

Внимание: такой режим приводит к потере безопасной работы пускового устройства.

□ **Сброс тепловой защиты двигателя:** позволяет дистанционно сбросить неисправность.

□ **Активизация функции каскадного пуска:** в этом случае тепловая защита двигателя исключается, и реле R1 должно быть сконфигурировано в качестве реле изолирования. Позволяет последовательно пускать несколько двигателей одинаковой мощности от одного пускового устройства (см. схему на стр. 28 и 29).

□ **Сброс всех неисправностей:** позволяет дистанционно сбросить все неисправности.

□ **Второй комплект параметров двигателя:** позволяет выбрать второй комплект параметров для пуска и остановки двух двигателей различной мощности с помощью одного пускового устройства.

## Прикладные функции дискретных выходов

Пусковое устройство располагает двумя дискретными выходами (LO1 и LO2), позволяющими в зависимости от конфигурации дистанционно передавать следующую информацию о состояниях или событиях:

- Сигнализация о перегреве двигателя: информирует о том, что тепловое состояние двигателя превысило пороговое значение, и позволяет, например, избежать пуска двигателя, если тепловой запас недостаточен.
- Двигатель запитан: информирует о появлении тока в обмотках двигателя.
- Сигнализация перегрузки двигателя: ток двигателя превысил настроенное пороговое значение.
- Сигнализация недогрузки двигателя: момент двигателя меньше настроенного порогового значения.
- Сигнализация терморезисторов двигателя: информирует о превышении теплового состояния, фиксируемого с помощью позисторов в обмотке двигателя.
- Второй комплект параметров двигателя активен.

## Прикладные функции реле и аналогового выхода

Пусковое устройство располагает 3 реле, из которых 2 - конфигурируемые.

■ **Реле окончания пуска R2:** неконфигурируемое. Реле окончания пуска управляет контактором закоротки устройства. Оно активизируется после окончания пуска и выключается по команде остановки и при неисправности. В этом случае пусковое устройство обрабатывает команду торможения или замедления.

### ■ Прикладные функции реле R1

Реле R1 может быть сконфигурировано в качестве:

- Реле неисправности: реле R1 активно, когда устройство запитано и функционирует в нормальном режиме. Оно выключается при появлении неисправности, двигатель переходит к остановке на выбеге.
- Реле изолирования: контакт реле R1 замыкается при подаче команды пуска RUN и размыкается по команде остановки STOP, в конце замедления по команде замедления и при неисправности. Сетевой контактор в этом случае выключается и двигатель изолируется от сети (см. схему на стр. 25).

### ■ Прикладные функции реле R3

Реле R3 конфигурируется для сигнализации о тех же состояниях и событиях, что и дискретные выходы LO1 или LO2 (см. выше).

### ■ Прикладные функции аналогового выхода по току AO

- Аналоговый выход AO позволяет отображать следующие параметры: ток, момент и тепловое состояние двигателя, cos φ, активную мощность.
- Аналоговый выход связан с настройками:
  - типа выходного сигнала: 0-20 мА или 4-20 мА;
  - масштабирования сигнала. Функция связывает максимальную амплитуду аналогового сигнала (20 мА) с процентным выражением номинального значения параметра, настраиваемым от 50 до 500 %.



Назначение аналогового выхода с помощью ПО PowerSuite на ПК

## Таблица совместимости функции

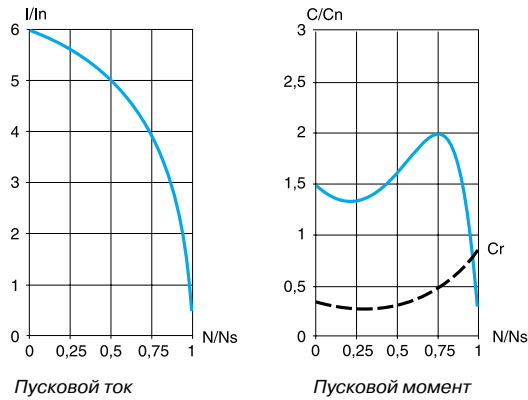
Функции	Остановка с замедлением	Остановка динамическим торможением	Форсировка остановки на выбеге	Тепловая защита	Определение обрыва фазы двигателя	Включение в обмотки АД, соединенные треугольником	Испытание с АД меньшей мощности	Каскадный пуск	Обогрев двигателя
Остановка с замедлением									
Остановка динамическим торможением									
Форсировка остановки на выбеге									
Тепловая защита									(2)
Определение обрыва фазы двигателя						(1)			(1)
Включение в обмотки АД, соединенные треугольником					(1)				
Испытание с АД меньшей мощности									
Каскадный пуск									
Обогрев двигателя				(2)	(1)				

- Совместимые функции
- Несовместимые функции
- Функции не рассматриваются

(1) Обрыв фазы двигателя не определяется.  
 (2) При обогреве двигателя тепловая защита не обеспечивается.

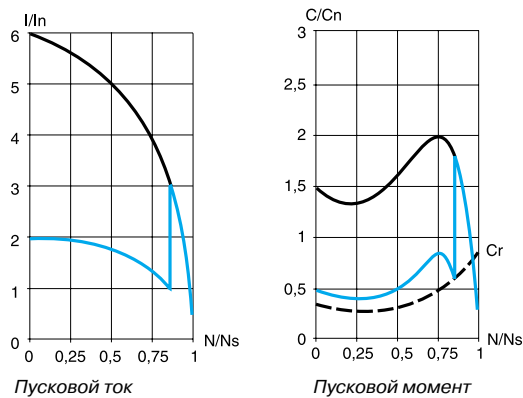


### Прямой пуск



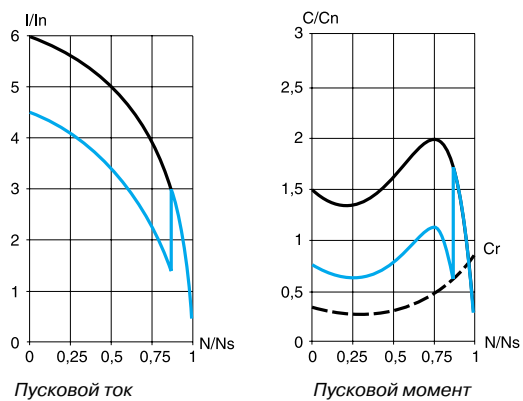
- Пусковой ток: 4 - 8  $I_n$ .
- Пусковой момент: 0,5 - 1,5  $C_n$ .
- Характеристики:
  - двигатель с тремя выводами небольшой и средней мощности;
  - пуск под нагрузкой;
  - увеличенный бросок тока и провал напряжения;
  - простая пусковая аппаратура;
  - тяжелый пуск для механизма.
- Нет необходимости настройки параметров.

### Пуск "звезда-треугольник"



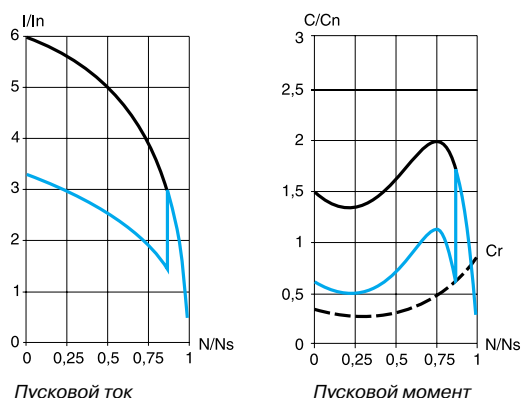
- Пусковой ток: 1,8 - 2,6  $I_n$ .
- Пусковой момент: 0,5  $C_n$ .
- Характеристики:
  - двигатель с шестью выводами;
  - пуск вхолостую или с небольшим моментом нагрузки;
  - увеличенные бросок тока и момента при переключении со звезды на треугольник;
  - пусковая аппаратура, требующая обслуживания;
  - механические удары при пуске.
- Нет необходимости настройки параметров.

### Пуск при включении сопротивлений в статорную обмотку



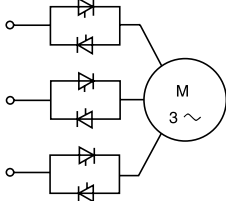
- Пусковой ток: 4,5  $I_n$ .
- Пусковой момент: 0,5 - 0,75  $C_n$ .
- Характеристики:
  - двигатель с тремя выводами большой мощности;
  - пуск с возрастающим моментом нагрузки;
  - увеличенный бросок тока;
  - громоздкая пусковая аппаратура, требующая обслуживания;
  - механические удары при пуске.
- Нет необходимости настройки параметров.

### Пуск с помощью автотрансформатора

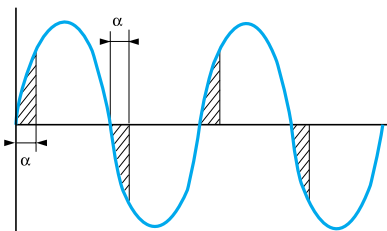


- Пусковой ток: 1,7 - 4  $I_n$ .
- Пусковой момент: 0,4 - 0,85  $C_n$ .
- Характеристики:
  - двигатель с тремя выводами большой мощности;
  - увеличенные бросок тока и провал напряжения при включении на полное напряжение;
  - громоздкая пусковая аппаратура, требующая обслуживания;
  - механические удары при пуске.
- Нет необходимости настройки параметров.

### Классический пуск изменением напряжения и ограничения тока



Принципиальная схема



Угол зажигания

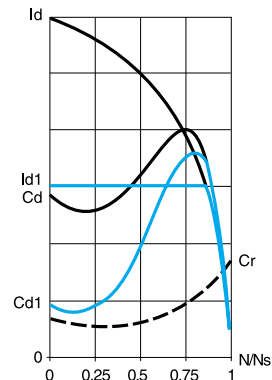


Рис. 1

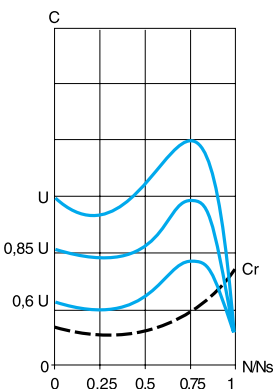


Рис. 2

Питание трехфазного асинхронного двигателя путем постепенного увеличения напряжения при пуске обеспечивается тиристорным переключательным устройством (регулятором напряжения), состоящим из шести тиристоров (по два встречно-параллельных тиристора в каждой фазе питающей сети).

Тиристорное переключательное устройство позволяет плавно изменять напряжение при постоянной частоте сети за счет регулирования момента открывания тиристора.

Управление плавным увеличением выходного напряжения может быть связано с кривой ускорения, с током ограничения или с обоими этими параметрами.

На рис. 1 приведена зависимость момента от тока при пуске. Ограничение пускового тока  $I_{d1}$  определенным значением  $I_{d1}$  вызывает уменьшение пускового момента  $C_{d1}$ , практически равного квадрату отношения токов  $I_{d1}$  и  $I_d$ .

**Например:**

Для двигателя с характеристиками:  $C_d = 2C_n$  при  $I_d = 6I_n$ , ограничение тока значением  $I_{d1} = 3I_n$ , т.е.  $0,5 I_d$ , дает пусковой момент:  $C_{d1} = C_d \times (0,5)^2 = 2 C_n \times 0,25 = 0,5 C_n$ .

На рис. 2 приведена зависимость момента/скорости асинхронного короткозамкнутого двигателя от напряжения питания. Момент изменяется пропорционально квадрату напряжения при фиксированной частоте. Плавное увеличение напряжения исключает бросок тока при подаче напряжения.

### Преимущества использования устройства плавного пуска Altistart 48

Классический пуск с помощью традиционного регулятора напряжения

Позволяет устранить проблемы, связанные с:

- механическими перегрузками при пусках;
- переходными гидравлическими процессами при разгоне и торможении в насосных применениях.

При традиционных способах пуска с помощью регуляторов напряжения используются различные ограничения тока или переключение нескольких темпов изменения напряжения.

В этом случае процесс настройки более сложный, т.к. необходимо подстраивать параметры при каждом изменении момента.

Пуск с помощью устройства Altistart 48

Регулирование момента с помощью устройства Altistart 48 позволяет использовать один темп разгона для обеспечения пуска без механических перенапряжений и с плавным управлением гидравлическими процессами.

Настройки просты и эффективны вне зависимости от характера нагрузки.

# Для заметок

---

# Для заметок

---

# Для заметок

---

